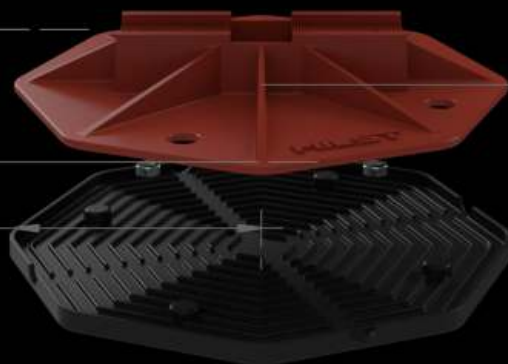


МАКСИМУМ ИННОВАЦИЙ



HILST PLATFORM



АЛЬБОМ ТИПОВЫХ РЕШЕНИЙ
ОПОРНЫЕ КОНСТРУКЦИИ ДЛЯ МОНТАЖА НА ПЛОСКОЙ КРОВЛЕ
РАЗДЕЛ ОВИК
2023

HILST PLATFORM

АЛЬБОМ ТИПОВЫХ РЕШЕНИЙ

Опорные конструкции из монтажных систем HILST для плоской кровли
Раздел ОВиК
(Отпление Вентиляция и Кондиционирование)

Выпуск №1 2023 г.

Разраб	Тимофеева А.О.	170523
Проб	Ципляков А.В.	170523

Введение

Данный альбом технических решений разработан инженерами компании HILST. Основными источниками информации для данного альбома являются технические каталоги и материалы компаний: HILST, производителей мягкой кровли, производителей террасной доски и плитки, а так же руководства и каталоги монтажных компаний, специализирующихся на установке эксплуатируемых кровель.

Технические решения, представленные в данном альбоме, носят рекомендательный характер, но прошли проверку и показали высокую надежность и долговечность при условии соблюдения всех рекомендаций компании HILST. В альбом вошли типовые решения, наиболее часто встречающиеся на различных эксплуатируемых кровлях и террасах. Специалисты нашей компании имеют накопленный опыт в разработке решений с кровельными опорами HILST PLATFORM и способны решить задачи любой технической сложности. Существует огромное количество не типовых решений, которые не вошли в данный альбом, но фактически реализованы на действующих объектах.

Решения компании HILST для монтажа кровельных опор под инженерное оборудование обладают высокой скоростью монтажа и удобством.

ВНИМАНИЕ! Перед началом монтажных работ необходимо обязательно изучить и следовать инструкциям производителя.

Для выбора из альбома конкретного технического решения для эксплуатируемой кровли, необходимо проанализировать допустимые нагрузки на кровлю (с учетом снеговых), а так же учесть ветровые нагрузки для конкретного ветрового района согласно СП 20.13330.2016 «Нагрузки и воздействия. Актуализированная редакция СНиП 2.01.07-85*». При возникновении сомнений в выборе решения рекомендуется связаться со специалистом компании HILST.

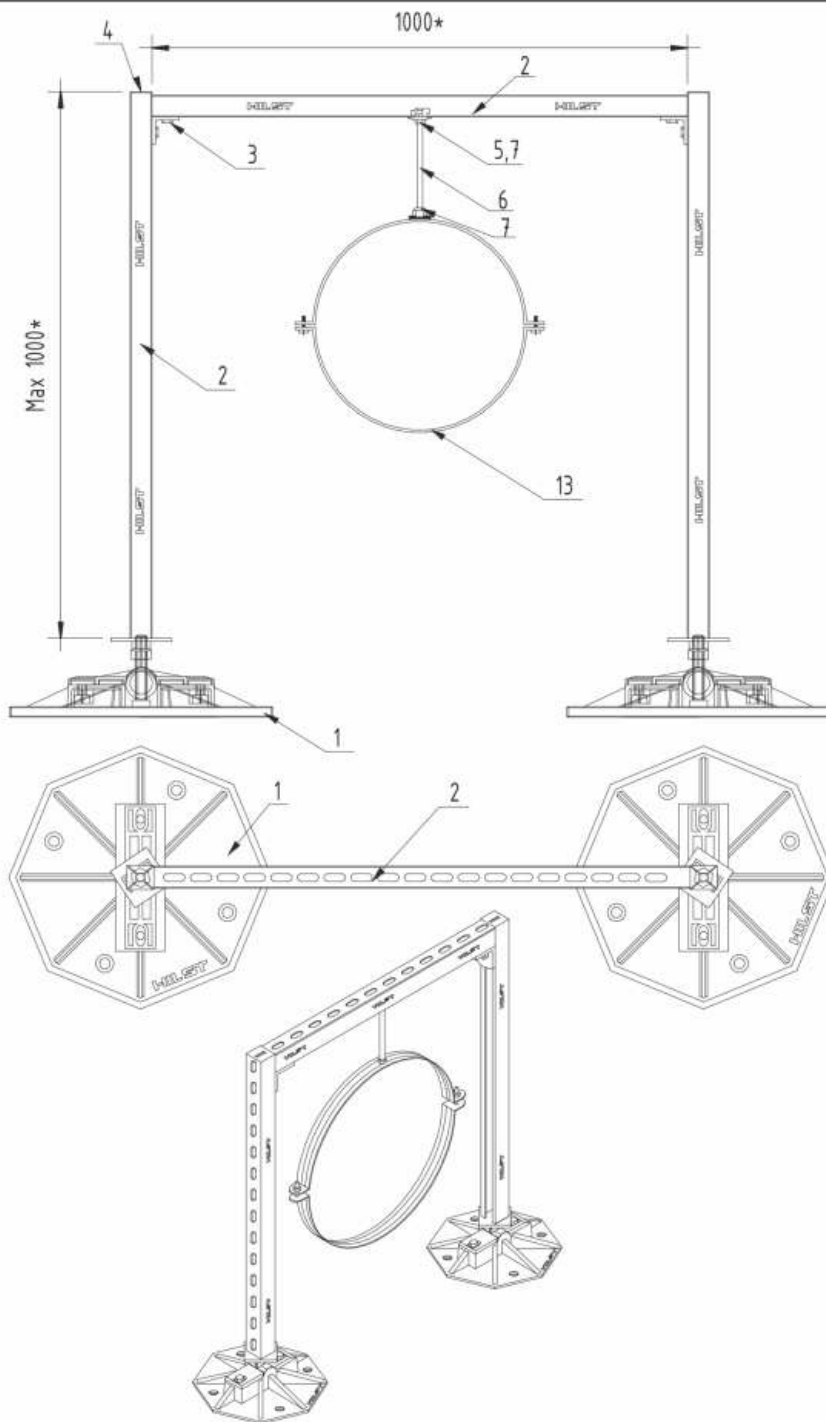
Ознакомиться более детально с основными комплектующими для монтажа кровельных опор HILST PLATFORM вы можете на нашем web-site: www.hilst.ru

Изм.	Лист	Лист	№ док.	Подпись	Дата	Альбом типовых узлов – РАЗДЕЛ ОБУК –		
Разраб.		Тимофеева А.О.				Стадия	Лист	Листов
Проб.		Цыпляков А.В.					2	69
И контр.						Введение		HILST PLATFORM
Чтв.								

Лист	Наименование	Примечание
	1. Решение для горизонтальных воздуховодов на опорах HILST PLATFORM	
4	1.1.1 Рама для горизонтальных круглых воздуховодов Д80-400	
5	1.1.2 Рама для горизонтальных круглых воздуховодов Д450-630	
6	1.1.3 Рама для горизонтальных круглых воздуховодов Д710-1250	
7	1.2 Рама для горизонтальных прямоугольных воздуховодов 100-500xH	
8	1.4.1 Рама для двух горизонтальных трубопроводов холодоснабжения диаметрами Дуб-25	
9	1.4.2 Рама для четырех горизонтальных трубопроводов холодоснабжения диаметрами Дуб-25	
10	1.5.1 Опора кровельная для крепления труб Ду15-125	
11	1.5.2 Опора кровельная для крепления двух труб Ду15-125	
12	1.6 Опора кровельная для крепления двух труб Ду15-125, 2 яруса	
13	1.7.1 Опора кровельная для крепления кабельных лотков тип-1	
14	1.7.2 Опора кровельная для крепления кабельных лотков тип-2	
15	1.8 Опора кровельная для крепления канального вентилятора	
	2. Решения для горизонтальных воздуховодов на опорах HILST PLATFORM	
16	2.1.1 Рама для горизонтальных прямоугольных воздуховодов до 1000xH	
17	2.1.2 Рама для горизонтальных прямоугольных воздуховодов от 1000xH до 1600xH	
18	2.2.1 Рама для горизонтальных круглых воздуховодов Д80-400	
19	2.2.2 Рама для горизонтальных круглых воздуховодов Д450-630	
20	2.2.3 Рама для горизонтальных круглых воздуховодов Д710-1250	
21	2.3 Рама для двух горизонтальных прямоугольных воздуховодов, 2 яруса	
22	2.4.1 П-образная рама под трубу Ду15-80	
23	2.4.2 П-образная рама под трубы Ду15-80	
24	2.4.3 Рама для крепления трубопровода Ду150 на кровле	
25	2.4.4 Рама для крепления трубопровода Ду200-250 на кровле	
26	2.4.5 Рама для крепления двух труб Ду150 на кровле	
27	2.4.6 Рама для крепления двух труб Ду200-250 на кровле	
28	2.5.1 Рама для крепления двух труб Ду150 на кровле	
29	2.5.2 Рама для крепления двух труб Ду200-250 на кровле	
30	2.6.1 Опора для крепления кабельных лотков тип-3	
31	2.6.2 Опора для крепления кабельных лотков тип-4	
	3. Универсальные рамы для монтажа блоков и установок на кровле	
32	3.1 Легкая опорная конструкция для установки агрегата массой до 60 кг	
33	3.2 Легкая опорная конструкция для установки агрегата массой до 150 кг	
34	3.3 Стандартная легкая опорная конструкция для установки агрегата массой 150 кг	
35	3.4 Стандартная легкая опорная конструкция с раскосами для установки агрегата массой до 150 кг	
36	3.5 Опорная конструкция для монтажа двух агрегатов на кровле массой до 150 кг каждый	
37	3.6 Опорная конструкция для монтажа двух агрегатов на кровле массой до 150 кг каждый с раскосами	
38	3.7 Опорная конструкция для монтажа двух агрегатов на кровле массой до 110 кг каждый Тип-1	
39	3.8 Опорная конструкция для монтажа двух агрегатов на кровле массой до 110 кг каждый Тип-2	
40	3.9 Опорная конструкция для монтажа трех агрегатов на кровле массой до 110 кг каждый с раскосами	

41	3.10 Опорная конструкция для монтажа 4-х агрегатов на кровле массой до 110кг каждый	
42	3.11 Опорная конструкция для монтажа 6-ти агрегатов на кровле массой до 110кг каждый	
43	3.12 Опорная конструкция для монтажа блока VRF/VRV на кровле массой до 300кг (тип 1)	
44	3.13 Опорная конструкция для монтажа блока VRF/VRV на кровле массой до 300кг (тип 2)	
45	3.14 Опорная конструкция для монтажа двух блоков VRF/VRV на кровле общей массой до 652кг	
46	3.15 Опорная конструкция для монтажа трех блоков VRF/VRV на кровле общей массой до 978кг	
47	3.16 Опорная конструкция для монтажа четырех блоков VRF/VRV на кровле общей массой до 1304кг	
48	3.17 Опорная конструкция для горизонтальных установок массой от 300 до 600кг	
49	3.18 Опорная конструкция для горизонтальных установок массой до 550кг	
50	3.19 Опорная конструкция для трех агрегатов оборудования массой до 110кг	
51	3.20 Опорная конструкция с раскосом для трех агрегатов оборудования массой до 110кг	
52	3.21 Опорная конструкция для монтажа 10-ти на кровле массой до 110кг каждый	
53	3.22 Опорная конструкция с раскосами для восьми агрегатов оборудования массой до 60кг в два яруса	
	4. Специализированные рамы для установок типа BPAH, VRF/VRN, AIRflow	
54	4.1 Опорная конструкция для горизонтально расположенного агрегата BPAH массой до 300кг	
55	4.2 Опорная конструкция для горизонтально расположенного агрегата BPAH массой от 300 до 450кг	
56	4.3 Опорная конструкция для горизонтально расположенного агрегата BPAH массой от 450 до 700кг	
57	4.4 Опорная конструкция для горизонтально расположенного агрегата BPAH массой от 700 до 850кг	
58	4.5 Опорная конструкция для сухого охладителя массой от 500кг	
59	4.6 Опорная конструкция для монтажа агрегата на кровле VRF/VRV массой от 800кг	
60	4.7 Опорная конструкция для монтажа сухого охладителя массой 750кг	
61	4.8 Опорная конструкция для горизонтально расположенного агрегата OCA массой от 150кг	
62	4.9 Опорная конструкция для горизонтально расположенного агрегата OCA массой от 500кг	
	5. Рамы для установки солнечных коллекторов	
63	5.1 Опорная конструкция для установки солнечного коллектора с двутавром для утепления	
64	5.2 Опорная конструкция для установки солнечного коллектора Vitosol 300-T SP3B, 100-F SV18	
65	5.4 Опорная конструкция для установки четырех тепловых коллекторов	
	6. Лестницы	
66	6.1 Переход одноуровневый лист 1	
67	6.1 Переход одноуровневый лист 2	
68	6.2 Переход Т-образный лист 1	
69	6.2 Переход Т-образный лист 2	

Изм.	Лист	Лист	№ док.	Подпись	Дата	АЛЬБОМ ТИПОВЫХ УЗЛОВ – РАЗДЕЛ ОБУК –		
Разраб.		Тимофеева А.О.				Стадия	Лист	Листов
Проб.		Цыпляков А.В.					3	69
И контр.						Содержание		
Чтв.								



Шаг рам HILST принимать в зависимости от характеристик закрепляемого воздуховода и допустимых нагрузок на мембрану и утеплитель (кровлю)

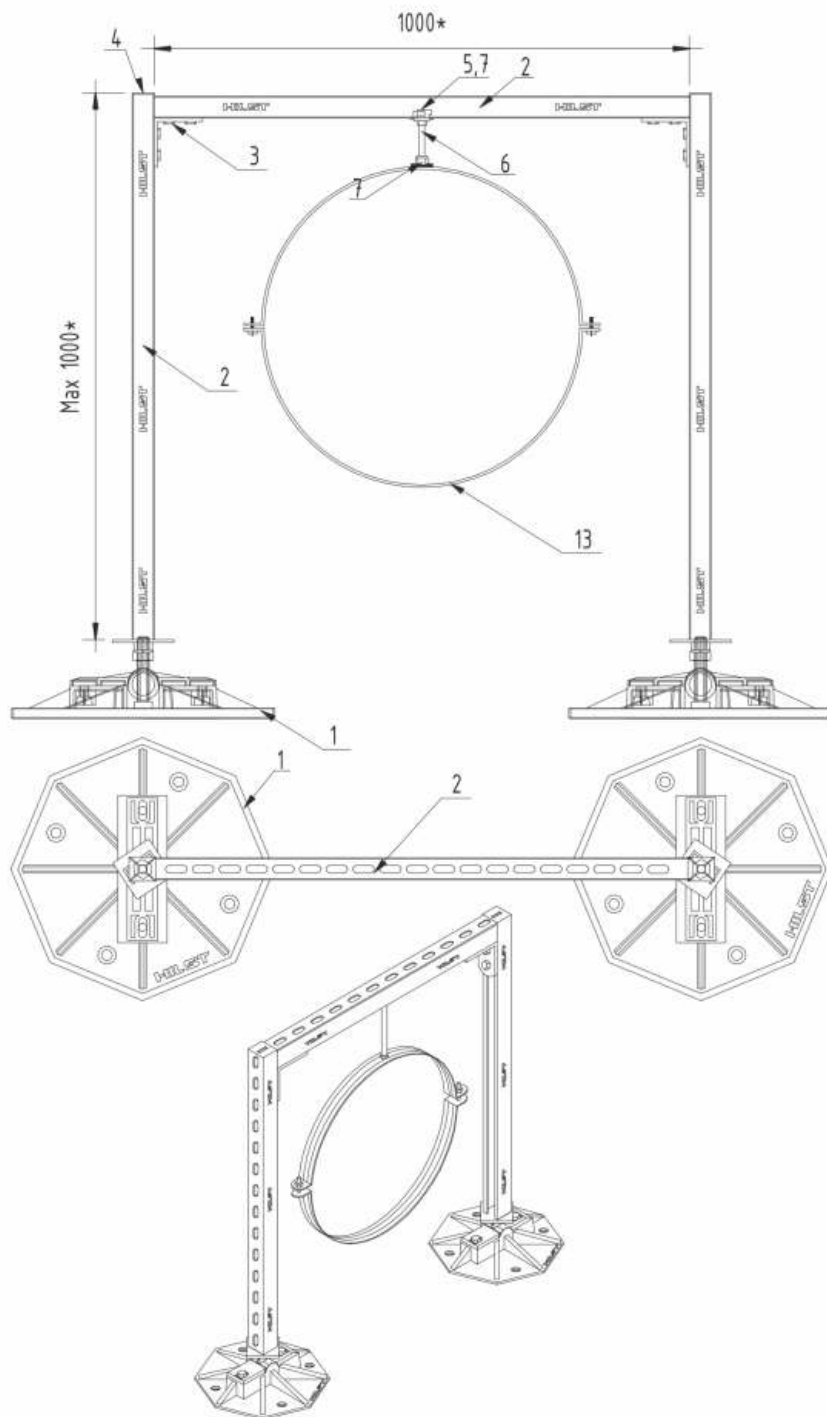
Спецификация

Поз.	Наименование	Кол-во	Ед. изм.	Примечание
1	HILST PLATFORM V Кровельная опора 345x345x55мм с антивибрационным коввриком	2	шт	
2	HILST Профиль монтажный 41x41x2,5x3000мм	-	м	
3	HILST Узелок 90°, 2 отверстия, 2 монтажные гайки 62x62мм	2	шт	
4	HILST Заглушка профиля 41x41мм	2	шт	
5	HILST Монтажная гайка М8	1	шт	
6	HILST Шпилька DIN976-1 М8, 1м	1	шт	
7	HILST Гайка М8, ISO 4032	2	шт	
8	HILST Болт с шестигранной головкой DIN933 М10x30мм	4	шт	
9	HILST Канальная гайка М10	8	шт	
10	HILST Шайба 10/25мм	8	шт	
11	HILST Т-образный тройной соединитель 90° 138x100мм	2	шт	
12	HILST Болт с шестигранной головкой DIN933 М10x25мм	4	шт	
13**	HILST Вентиляционный хомут М8 80мм	1	шт	
	HILST Вентиляционный хомут М8 100мм	1	шт	
	HILST Вентиляционный хомут М8 125мм	1	шт	
	HILST Вентиляционный хомут М8 140мм	1	шт	
	HILST Вентиляционный хомут М8 150мм	1	шт	
	HILST Вентиляционный хомут М8 160мм	1	шт	
	HILST Вентиляционный хомут М8 180мм	1	шт	
	HILST Вентиляционный хомут М8 200мм	1	шт	
	HILST Вентиляционный хомут М8 250мм	1	шт	
	HILST Вентиляционный хомут М8 315мм	1	шт	
	HILST Вентиляционный хомут М8 355мм	1	шт	
	HILST Вентиляционный хомут М8 400мм	1	шт	

Примечания:

1. Запрещается производить самовольную замену конструктивных элементов, которые входят в состав узла, без согласования такого технического решения с представителем компании HILST
2. Перед заказом комплектующих рекомендуется произвести проверочный расчет снеговой и ветровой нагрузки для конкретного объекта поставки, для этого обратитесь в службу технической поддержки компании HILST по адресу www.hilst.ru
3. Узел использовать для монтажа круглых воздуховодов
4. Запрещается крепление кровельных опор к основанию
5. Расчетная высота нижнего края воздуховода относительно кровли - не более 500мм, рекомендуемая ширина - не менее 1000мм
- 6* - размеры зависящие от присоединительных размеров устанавливаемого оборудования, определить по месту
7. Заглушки (поз 4) установить на торцыпрофиля после сборки конструкции
- 8* - в зависимости от параметров закрепляемого воздуховода выбрать типоразмер хомута

Изм.	Лист	Лист	№ док.	Подпись	Дата	АЛЬБОМ ТИПОВЫХ УЗЛОВ - РАЗДЕЛ ОВuК -			
Разраб.		Тимофеева А.О.			17.05.23	1.1.1 Рама для горизонтальных круглых воздуховодов Д 80-400	Стандия	Лист	Листов
Проб.		Цыпляков А.В.			17.05.23		Р	4	69
Н контр.						Г КР В 80-400-У	HILST PLATFORM		
Чтв.						(Сборочный чертёж)			



Шаг рам HILST принимать в зависимости от характеристик закрепляемого воздуховода и допустимых нагрузок на мембрану и утеплитель (кровлю)

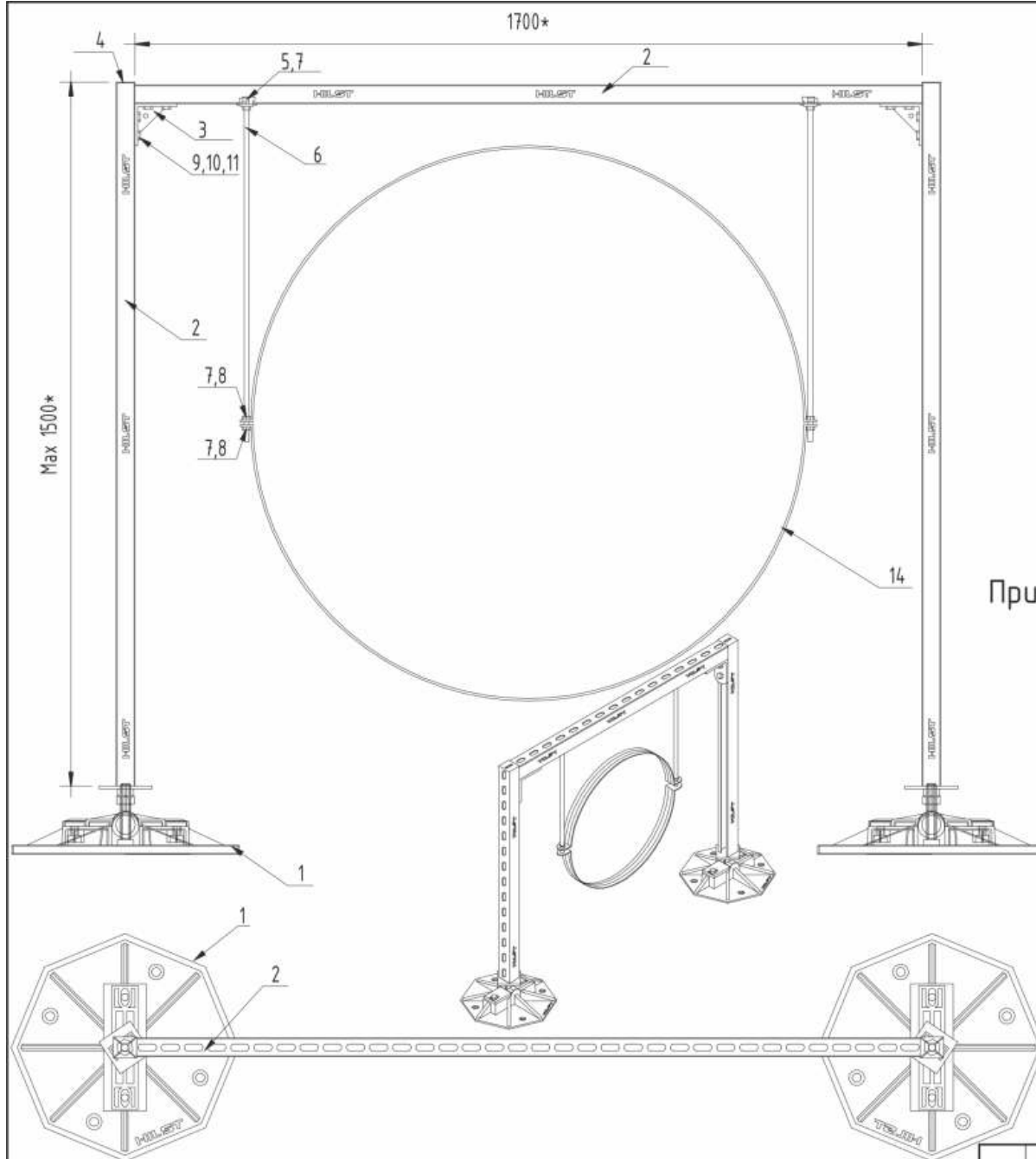
Спецификация

Поз.	Наименование	Кол-во	Ед. изм.	Примечание
1	HILST PLATFORM V Кровельная опора 345x345x55мм с антивибрационным ковриком	2	шт	
2	HILST Профиль монтажный 41x41x2,5x3000мм	-	м	
3	HILST Узелок 90°, 4 отверстия, 4 монтажные гайки 103x103мм	2	шт	
4	HILST Заглушка профиля 41x41мм	2	шт	
5	HILST Монтажная гайка G2 M10	1	шт	
6	HILST Шпилька DIN976-1 M10, 1м	1	шт	
7	HILST Гайка шестигранная DIN 934, M10	2	шт	
8	HILST Болт с шестигранной головкой DIN933 M10x30мм	4	шт	
9	HILST Канальная гайка M10	8	шт	
10	HILST Шайба 10/25мм	8	шт	
11	HILST T-образный тройной соединитель 90° 138x100мм	2	шт	
12	HILST Болт с шестигранной головкой DIN933 M10x25мм	4	шт	
13**	HILST Вентиляционный хомут MB/M10 450мм	1	шт	
	HILST Вентиляционный хомут MB/M10 500мм	1	шт	
	HILST Вентиляционный хомут MB/M10 560мм	1	шт	
	HILST Вентиляционный хомут MB/M10 600мм	1	шт	
	HILST Вентиляционный хомут MB/M10 630мм	1	шт	

Примечания:

1. Запрещается производить самовольную замену конструктивных элементов, которые входят в состав узла, без согласования такого технического решения с представителем компании HILST
2. Перед заказом комплектующих рекомендуется произвести проверочный расчет снеговой и ветровой нагрузки для конкретного объекта поставки, для этого обратитесь в службу технической поддержки компании HILST по адресу www.hilst.ru
3. Узел использовать для монтажа круглых воздуховодов
4. Исходя из расчета устойчивости при ветровых нагрузках минимальное расстояние между центрами кровельных опор - 1000мм
5. Запрещается крепление кровельных опор к основанию
6. Расчетная высота нижнего края воздуховода относительно кровли - не более 500мм
- 7.* - размеры, зависящие от присоединительных размеров устанавливаемого оборудования, определить по месту
8. Заглушки (поз 4) установить на торцы профиля после сборки конструкции
- 9.** - в зависимости от параметров закрепляемого воздуховода выбрать типоразмер хомута

Изм.	Лист	Лист	№ док.	Подпись	Дата	АЛЬБОМ ТИПОВЫХ УЗЛОВ - РАЗДЕЛ ОВuK -			
Разраб.		Тимофеева А.О.			17.05.23	1.1.2 Рама для горизонтальных круглых воздуховодов Д 450-630	Стация	Лист	Листов
Проб.		Цыпляков А.В.			17.05.23		Р	5	69
Н контр.						Г КР В 450-630-У (Сборочный чертёж)	HILST PLATFORM		
Чув.									



Спецификация

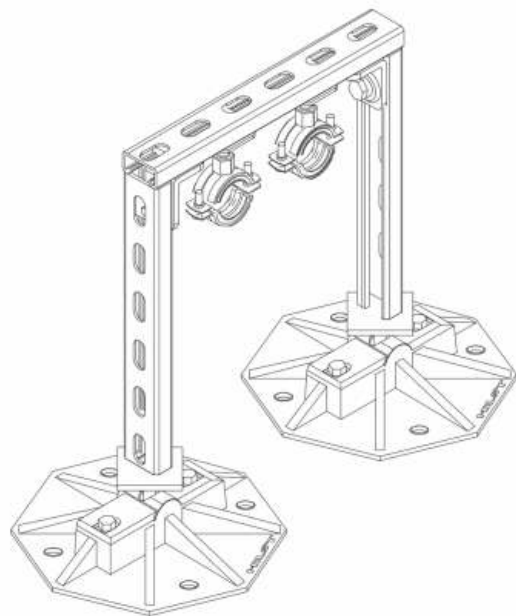
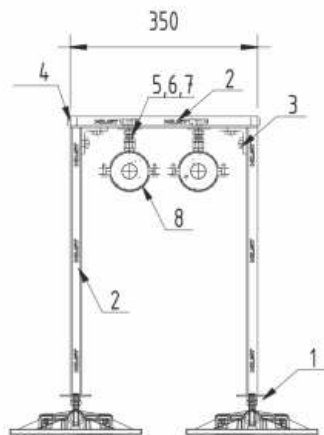
Поз.	Наименование	Кол-во	Ед. изм.	Примечание
1	HILST PLATFORM V Кровельная опора 345x345x55мм с антивибрационным ковриком	2	шт	
2	HILST Профиль монтажный 41x41x2,5x3000мм	-	м	
3	HILST Уголок 90°, 4 отверстия, 91x91мм усиленный	2	шт	
4	HILST Заглушка профиля 41x41мм	2	шт	
5	HILST Канальная гайка М8	1	шт	
6	HILST Шпилька DIN976-1 М8, 1м	1	шт	
7	HILST Гайка М8 ISO 4032	2	шт	
8	HILST Шайба ISO 7089 8,4/16мм	4	шт	
9	HILST Болт с шестигранной головкой DIN 933 М10x30мм	8	шт	
10	HILST Канальная гайка М10	8	шт	
11	HILST Шайба 10/25мм	2	шт	
12	HILST Т-образный соединитель 90°, 138x100мм	4	шт	
13	HILST Болт с шестигранной головкой DIN 933 М10x25мм	1	шт	
14**	HILST Вентиляционный хомут М8/М10 710мм	1	шт	
	HILST Вентиляционный хомут М8/М10 800мм	1	шт	
	HILST Вентиляционный хомут М8/М10 900мм	1	шт	
	HILST Вентиляционный хомут М8/М10 1000мм	1	шт	
	HILST Вентиляционный хомут М8/М10 1120мм			
	HILST Вентиляционный хомут М8/М10 1250мм			

Примечания:

1. Запрещается производить самовольную замену конструктивных элементов, которые входят в состав узла, без согласования такого технического решения с представителем компании HILST
2. Перед заказом комплектующих рекомендуется произвести проверочный расчет снеговой и ветровой нагрузки для конкретного объекта поставки, для этого обратитесь в службу технической поддержки компании HILST по адресу www.hilst.ru
3. Узел использовать для монтажа круглых воздуховодов
4. Исходя из расчета устойчивости при ветровых нагрузках минимальное расстояние между центрами кровельных опор - 1000мм
5. Запрещается крепление кровельных опор к основанию
6. Расчетная высота нижнего края воздуховода относительно кровли - не более 500мм
- 7.* - размеры, зависящие от присоединительных размеров устанавливаемого оборудования, определить по месту
8. Заглушки (поз 4) установить на торцы профиля после сборки конструкции
- 9.** - в зависимости от параметров закрепляемого воздуховода выбрать типоразмер хомута

Шаг рам HILST принимать в зависимости от характеристик закрепляемого воздуховода и допустимых нагрузок на мембрану и утеплитель (кровлю)

Изм.	Лист	Лист	№ док.	Подпись	Дата	АЛЬБОМ ТИПОВЫХ УЗЛОВ - РАЗДЕЛ ОВuK -			
Разраб.		Тимофеева А.О.			17.05.23	1.1.3 Рама для горизонтальных круглых воздуховодов Д 710-1250	Стация	Лист	Листов
Проб.		Цыпляков А.В.			17.05.23		Р	6	69
Н контр.						Г КР В 710-1250-У	HILST PLATFORM		
Чтв.						(Сборочный чертеж)			



Шаг рам HILST принимать в зависимости от характеристик закрепляемого воздуховода и допустимых нагрузок на мембрану и утеплитель (кровлю)

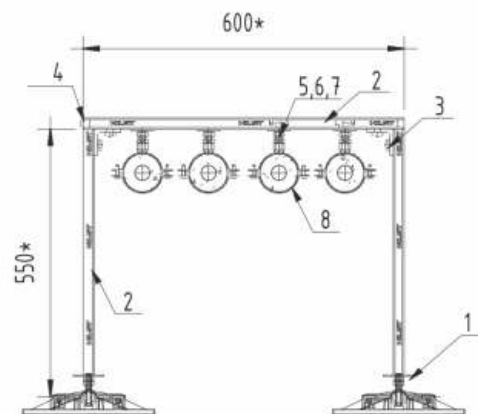
Спецификация:

Поз.	Наименование	Кол-во	Ед. изм.	Примечание
1	HILST PLATFORM V Кровельная опора 345x345x55мм с антивибрационным ковриком	2	шт	
2	HILST Профиль монтажный 41x21x2,5x2000мм	-	м	
3	HILST Узелок 90°, 2 отверстия, 2 монтажные гайки, 62x62мм	4	шт	
4	HILST Заглушка профиля 41x21мм	2	шт	
5	HILST Монтажная гайка М8	2	шт	
6	HILST Шпилька DIN976-1 М8, 1м	0,2	шт	
7	HILST Гайка М8 ISO 4032	4	шт	
8**	HILST Хомут термоизоляционный М8/10 12,0	2	шт	
	HILST Хомут термоизоляционный М8/10 15,0-16,0	2	шт	
	HILST Хомут термоизоляционный М8/10 17,2-18,0	2	шт	
	HILST Хомут термоизоляционный М8/10 21,3-22,0	2	шт	
	HILST Хомут термоизоляционный М8/10 26,9-28,0	2	шт	

Примечания:

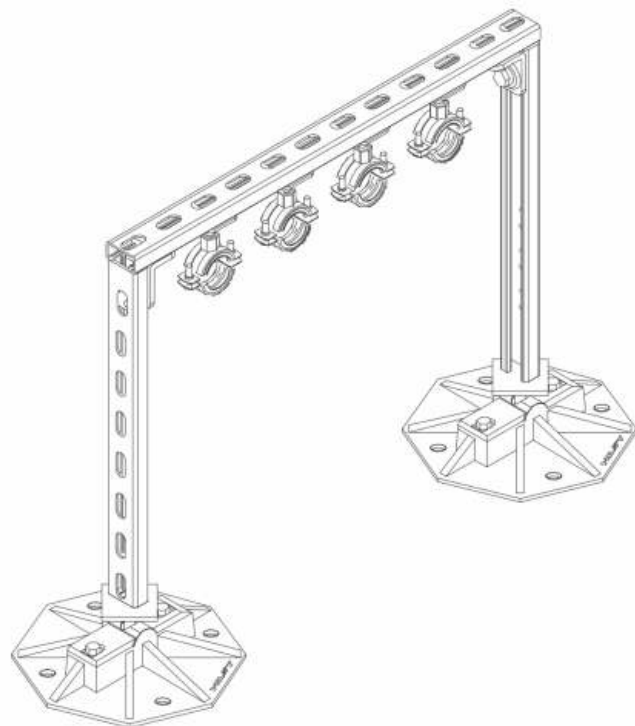
1. Запрещается производить самовольную замену конструктивных элементов, которые входят в состав узла, без согласования такого технического решения с представителем компании HILST
2. Перед заказом комплектующих рекомендуется произвести проверочный расчет снеговой и ветровой нагрузки для конкретного объекта поставки, для этого обратитесь в службу технической поддержки компании HILST по адресу www.hilst.ru
3. Узел использовать в качестве опоры для двух трубопроводов холодоснабжения диаметрами Ду 6 - Ду 25
4. Шаг рамы - для Ду 6-10 не более 1м, для Ду 15-25 не более 2м
5. Запрещается крепление кровельных опор к основанию
- 6* - размеры, зависящие от присоединительных размеров устанавливаемого оборудования, определить по месту
7. Допускается разворот хомутов относительно несущего профиля
8. Заглушки (поз 4) установить на торцы профиля после сборки конструкции
- 9** - в зависимости от параметров закрепляемого трубопровода выбрать типоразмер хомута

Изм.	Лист	Лист	№ док.	Подпись	Дата	АЛЬБОМ ТИПОВЫХ УЗЛОВ - РАЗДЕЛ ОВuK -			
Разраб.		Тимофеева А.О.			17.05.23	1.4.1 Рама для двух горизонтальных трубопроводов холодоснабжения диаметрами Ду 6-25	Стадия	Лист	Листов
Проб.		Цыпляков А.В.			17.05.23		Р	8	69
И контр.						Г КР К 6-25-У	HILST PLATFORM		
Чтв.						(Сборочный чертеж)			



Спецификация:

Поз.	Наименование	Кол-во.	Ед. изм.	Примечание
1	HILST PLATFORM V Кровельная опора 345x345x55мм с антивибрационным ковриком	2	шт	
2	HILST Профиль монтажный 41x21x2,5x2000мм	-	м	
3	HILST Уголок 90°, 2 отверстия, 2 монтажные гайки, 62x62мм	4	шт	
4	HILST Заглушка профиля 41x21мм	2	шт	
5	HILST Монтажная гайка М8	2	шт	
6	HILST Шпилька DIN976-1 М8, 1м	0,4	шт	
7	HILST Гайка М8 ISO 4032	8	шт	
8**	HILST Хомут термоизоляционный МВ/10 12,0	4	шт	
	HILST Хомут термоизоляционный МВ/10 15,0-16,0	4	шт	
	HILST Хомут термоизоляционный МВ/10 17,2-18,0	4	шт	
	HILST Хомут термоизоляционный МВ/10 21,3-22,0	4	шт	
	HILST Хомут термоизоляционный МВ/10 26,9-28,0	4	шт	

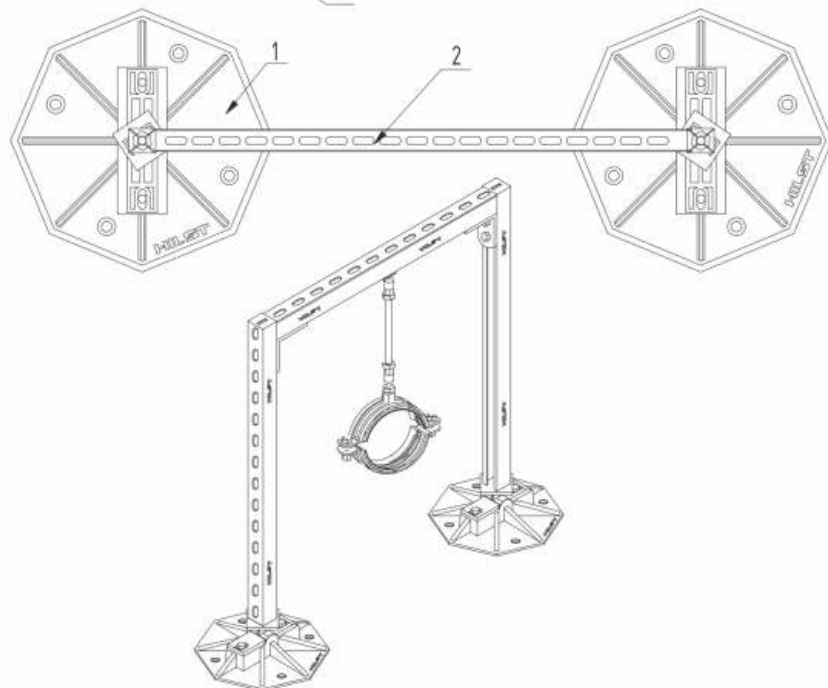
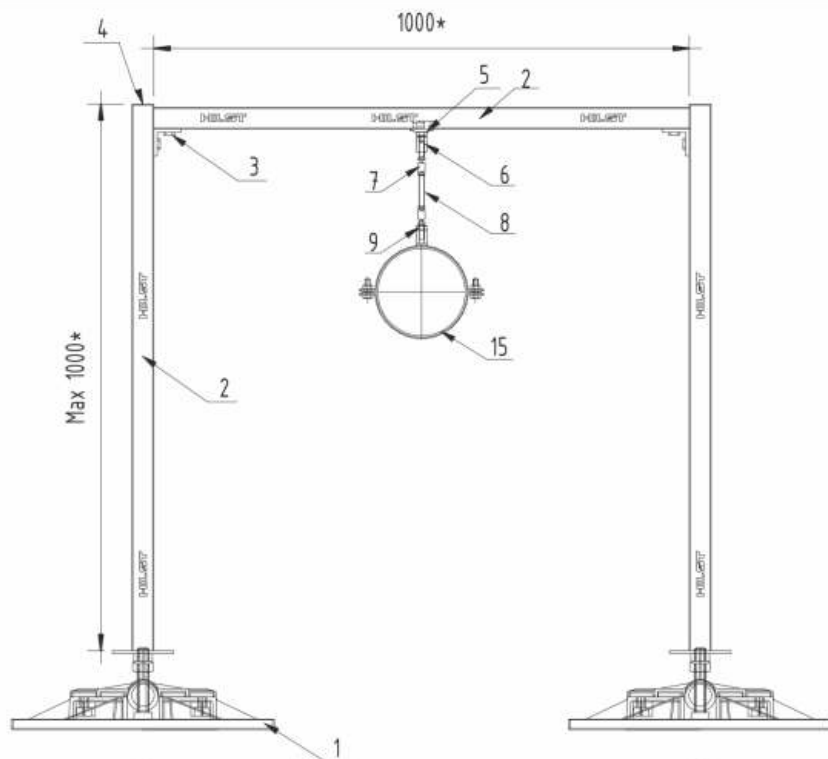


Примечания:

1. Запрещается производить самовольную замену конструктивных элементов, которые входят в состав узла, без согласования такого технического решения с представителем компании HILST
2. Перед заказом комплектующих рекомендуется произвести проверочный расчет снеговой и ветровой нагрузки для конкретного объекта поставки, для этого обратитесь в службу технической поддержки компании HILST по адресу www.hilst.ru
3. Узел использовать в качестве опоры для двух трубопроводов холодоснабжения диаметрами Ду 6 - Ду 25
4. Шаг рамы - для Ду 6-10 не более 1м, для Ду 15-25 не более 2м
5. Запрещается крепление кровельных опор к основанию
- 6* - размеры, зависящие от присоединительных размеров устанавливаемого оборудования, определить по месту
7. Допускается разворот хомутов относительно несущего профиля
8. Заглушки (поз 4) установить на торцы профиля после сборки конструкции
- 9** - в зависимости от параметров закрепляемого трубопровода выбрать типоразмер хомута

Шаг рам HILST принимать в зависимости от характеристик закрепляемого воздуховода и допустимых нагрузок на мембрану и утеплитель (кровлю)

Изм.	Лист	Лист	№ док.	Подпись	Дата	АЛЬБОМ ТИПОВЫХ УЗЛОВ – РАЗДЕЛ ОВuK –			
Разраб.		Тимофеева А.О.			17.05.23	14.2 Рама для четырех горизонтальных трубопроводов холодоснабжения диаметрами Ду 6-25	Стандия	Лист	Листов
Проб.		Цыпляков А.В.			17.05.23		Р	9	69
Н контр.						Г КР В 6-25-У (Сборочный чертеж)	HILST PLATFORM		
Чтв.									



Шаг рам HILST принимать в зависимости от характеристик закрепляемого воздуховода и допустимых нагрузок на мембрану и утеплитель (крышу)

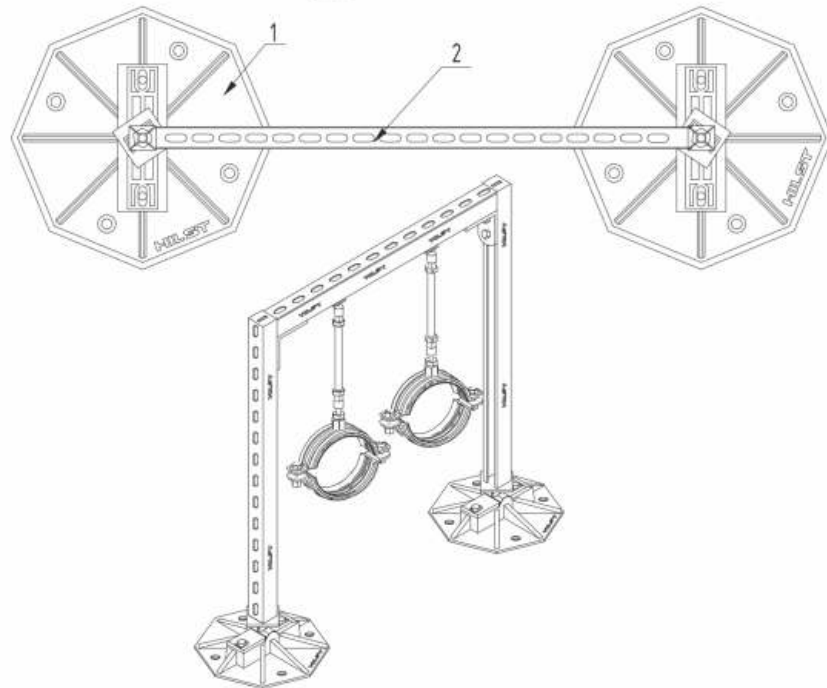
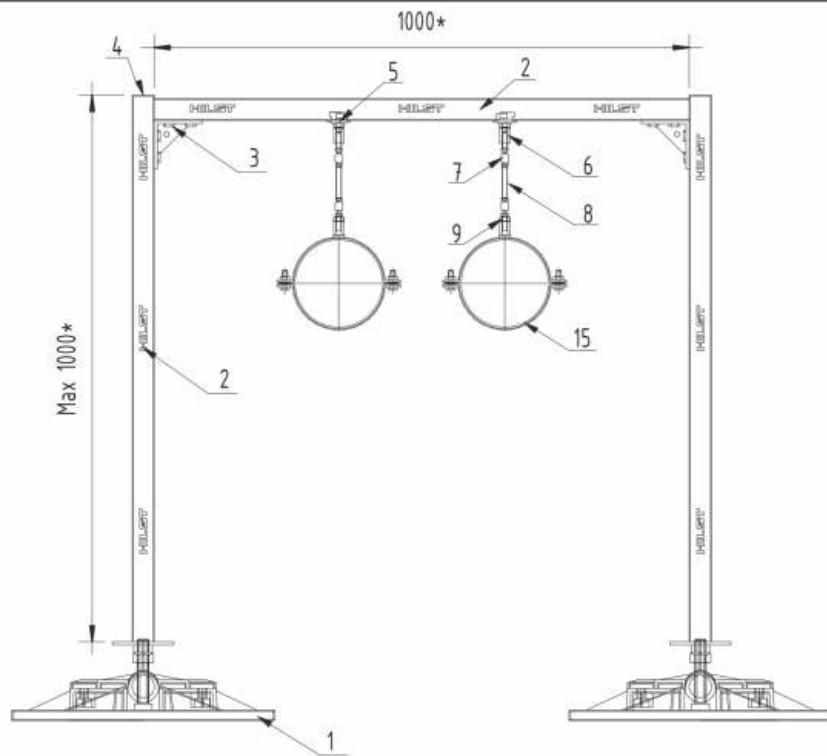
Спецификация

Поз.	Наименование	Кол-во	Ед. изм.	Примечание
1	HILST PLATFORM V Кровельная опора 345x345x55мм с антивибрационным ковриком	2	шт	
2	HILST Профиль монтажный 41x41x2,5x3000мм	-	м	
3	HILST Уголок 90°, 2 отверстия, 2 монтажные гайки 62x62мм	2	шт	
4	HILST Заглушка профиля 41x41мм	2	шт	
5	HILST Монтажный болт M10x60мм	1	шт	
6	HILST Соединительная муфта M10x40мм	1	шт	
7	HILST Шарнирный маятник 64мм, M10x30мм	2	шт	
8	HILST Шпилька DIN976-1 M10, 1м	1	шт	
9	HILST Гайка шестигранная DIN934 M10	1	шт	
10	HILST Болт с шестигранной головкой DIN933 M10x30мм	4	шт	
11	HILST Канальная гайка M10	8	шт	
12	HILST Шайба 10/25мм	8	шт	
13	HILST Т-образный тройной соединитель 90° 138x100мм	2	шт	
14	HILST Болт с шестигранной головкой DIN933 M10x25мм	4	шт	
15**	HILST Хомут для высоких нагрузок с изоляцией	1	шт	

Примечания:

1. Запрещается производить самовольную замену конструктивных элементов, которые входят в состав узла, без согласования такого технического решения с представителем компании HILST
2. Перед заказом комплектующих рекомендуется произвести проверочный расчет снеговой и ветровой нагрузки для конкретного объекта поставки, для этого обратитесь в службу технической поддержки компании HILST по адресу www.hilst.ru
3. Узел использовать в качестве опоры для трубопровода отопления диаметрами Ду 15-Ду 125
4. Запрещается крепление кровельных опор к основанию
- 5.* - размеры, зависящие от присоединительных размеров устанавливаемого оборудования, определить по месту
6. Заглушки (поз 4) установить на торцы профиля после сборки конструкции
- 7.** - в зависимости от параметров закрепляемого воздуховода выбрать типоразмер хомута
8. Угол наклона маятников - не более 20°

Изм.	Лист	Лист	№ док.	Подпись	Дата	АЛЬБОМ ТИПОВЫХ УЗЛОВ - РАЗДЕЛ ОВuK -			
Разраб.		Тимофеева А.О.			17.05.23	15.1 Опора кровельная для крепления труб Ду 15-125	Стадия	Лист	Листов
Проб.		Цыпляков А.В.			17.05.23		P	10	69
Н контр.						Г КР О 15-125-У	HILST PLATFORM		
Чтв.						(Сборочный чертеж)			



Шаг рам HILST принимать в зависимости от характеристик закрепляемого воздуховода и допустимых нагрузок на мембрану и утеплитель (крышу)

Спецификация

Поз.	Наименование	Кол-во	Ед. изм.	Примечание
1	HILST PLATFORM V Кровельная опора 345x345x55мм с антивибрационным ковриком	2	шт	
2	HILST Профиль монтажный 41x41x2,5x3000мм	-	м	
3	HILST Уголок 90°, 4 отверстия, 91x91мм усиленный	2	шт	
4	HILST Заглушка профиля 41x41мм	2	шт	
5	HILST Hotterfix Монтажный болт M10x60мм	2	шт	
6	HILST Соединительная муфта M10x40мм	2	шт	
7	HILST Шарнирный маятник 64мм, M10x30мм	4	шт	
8	HILST Шпилька DIN976-1 M10, 1м	2	шт	
9	HILST Гайка шестигранная DIN934 M10	2	шт	
10	HILST Болт с шестигранной головкой DIN933 M10x30мм	12	шт	
11	HILST Канальная гайка M10	16	шт	
12	HILST Шайба 10/25мм	16	шт	
13	HILST T-образный тройной соединитель 90° 138x100мм	2	шт	
14	HILST Болт с шестигранной головкой DIN933 M10x25мм	4	шт	
15**	HILST Хомут для высоких нагрузок с изоляцией	2	шт	

Примечания:

1. Запрещается производить самовольную замену конструктивных элементов, которые входят в состав узла, без согласования такого технического решения с представителем компании HILST
2. Перед заказом комплектующих рекомендуется произвести проверочный расчет снеговой и ветровой нагрузки для конкретного объекта поставки, для этого обратитесь в службу технической поддержки компании HILST по адресу www.hilst.ru
3. Узел использовать в качестве опоры для трубопровода отопления диаметрами Ду 15-Ду 125
4. Запрещается крепление кровельных опор к основанию
- 5.* - размеры, зависящие от присоединительных размеров устанавливаемого оборудования, определить по месту
6. Заглушки (поз 4) установить на торцы профиля после сборки конструкции
- 7.** - в зависимости от параметров закрепляемого воздуховода выбрать типоразмер хомута
8. Угол наклона маятников - не более 20°

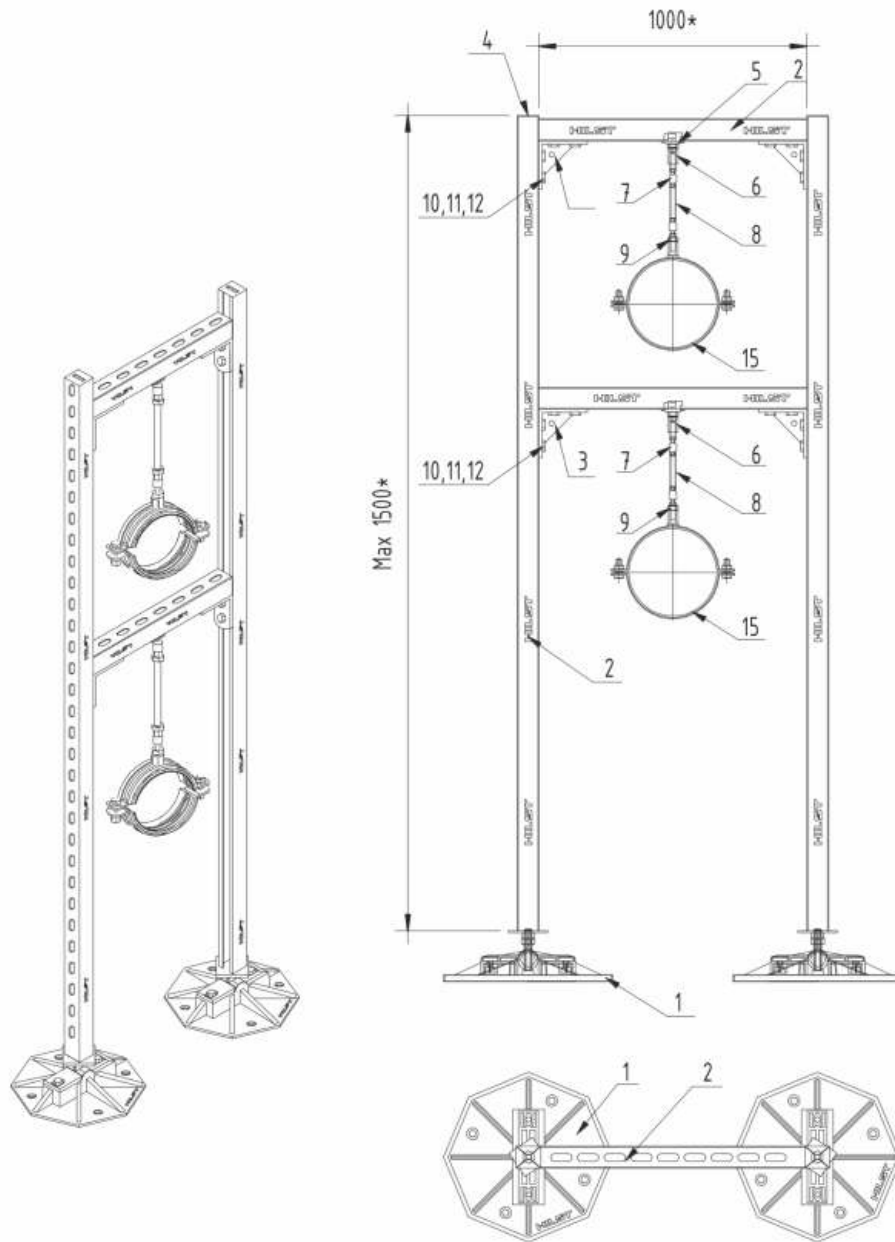
Изм.	Лист	Лист	№ док.	Подпись	Дата	АЛЬБОМ ТИПОВЫХ УЗЛОВ - РАЗДЕЛ ОВuK -			
Разраб.		Тимофеева А.О.			17.05.23	1.5.2 Опора кровельная для крепления двух труб Ду 15-125	Стадия	Лист	Листов
Проб.		Цыпляков А.В.			17.05.23		P	11	69
Н контр.						Г КР ТС 15-125x2-У (Сборочный чертеж)	HILST PLATFORM		
Чтв.									

Спецификация

Поз.	Наименование	Кол-во.	Ед. изм.	Примечание
1	HILST PLATFORM V Кровельная опора 345x345x55мм с антивибрационным ковриком	2	шт	
2	HILST Профиль монтажный 41x41x2,5x3000мм	-	м	
3	HILST Уголок 90°, 4 отверстия, 91x91мм усиленный	4	шт	
4	HILST Заглушка профиля 41x41мм	2	шт	
5	HILST Натягfix Монтажный болт M10x60мм	2	шт	
6	HILST Соединительная муфта M10x40мм	2	шт	
7	HILST Шарнирный маятник 64мм, M10x30мм	4	шт	
8	HILST Шпилька DIN976-1 M10, 1м	2	шт	
9	HILST Гайка шестигранная DIN934 M10	2	шт	
10	HILST Болт с шестигранной головкой DIN933 M10x30мм	20	шт	
11	HILST Канальная гайка M10	24	шт	
12	HILST Шайба 10/25мм	24	шт	
13	HILST Т-образный тройной соединитель 90° 138x100мм	2	шт	
14	HILST Болт с шестигранной головкой DIN933 M10x25мм	4	шт	
15**	HILST Хомут для высоких нагрузок с изоляцией	2	шт	

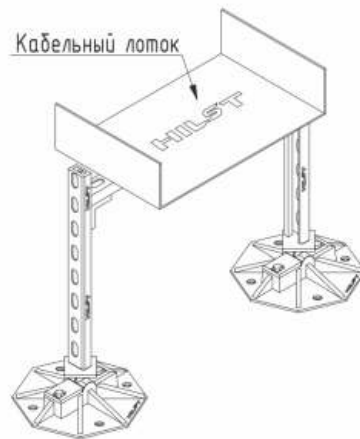
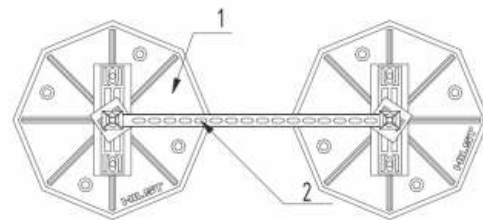
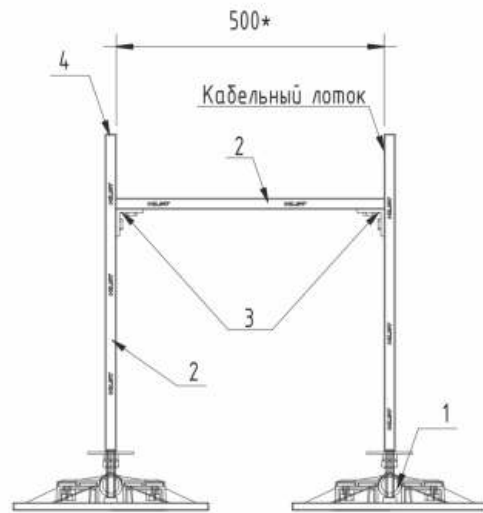
Примечания:

1. Запрещается производить самовольную замену конструктивных элементов, которые входят в состав узла, без согласования такого технического решения с представителем компании HILST
2. Перед заказом комплектующих рекомендуется произвести проверочный расчет снеговой и ветровой нагрузки для конкретного объекта поставки, для этого обратитесь в службу технической поддержки компании HILST по адресу www.hilst.ru
3. Узел использовать в качестве опоры для двух трубопроводов отопления диаметрами Ду 15-Ду 125
4. Запрещается крепление кровельных опор к основанию
- 5.* - размеры, зависящие от присоединительных размеров устанавливаемого оборудования, определить по месту
6. Заглушки (поз 4) установить на торцы профиля после сборки конструкции
- 7.** - в зависимости от параметров закрепляемого воздуховода выбрать типоразмер хомута
8. Угол наклона маятников - не более 20°



Шаг рам HILST принимать в зависимости от характеристик закрепляемого воздуховода и допустимых нагрузок на мембрану и утеплитель (крышу)

Изм.	Лист	Лист	№ док.	Подпись	Дата	АЛЬБОМ ТИПОВЫХ УЗЛОВ - РАЗДЕЛ ОВuK -			
Разраб.		Тимофеева А.О.			17.05.23	1.6 Опора кровельная для крепления двух труб Ду 15-125, 2 яруса	Стация	Лист	Листов
Проб.		Цыпляков А.В.			17.05.23		Р	12	69
Н контр.						Г КР ТС 15-125x2-У (Сборочный чертеж)	HILST PLATFORM		
Чтв.									



Шаг рам HILST принимать в зависимости от характеристик закрепляемого воздуховода и допустимых нагрузок на мембрану и утеплитель (крышу)

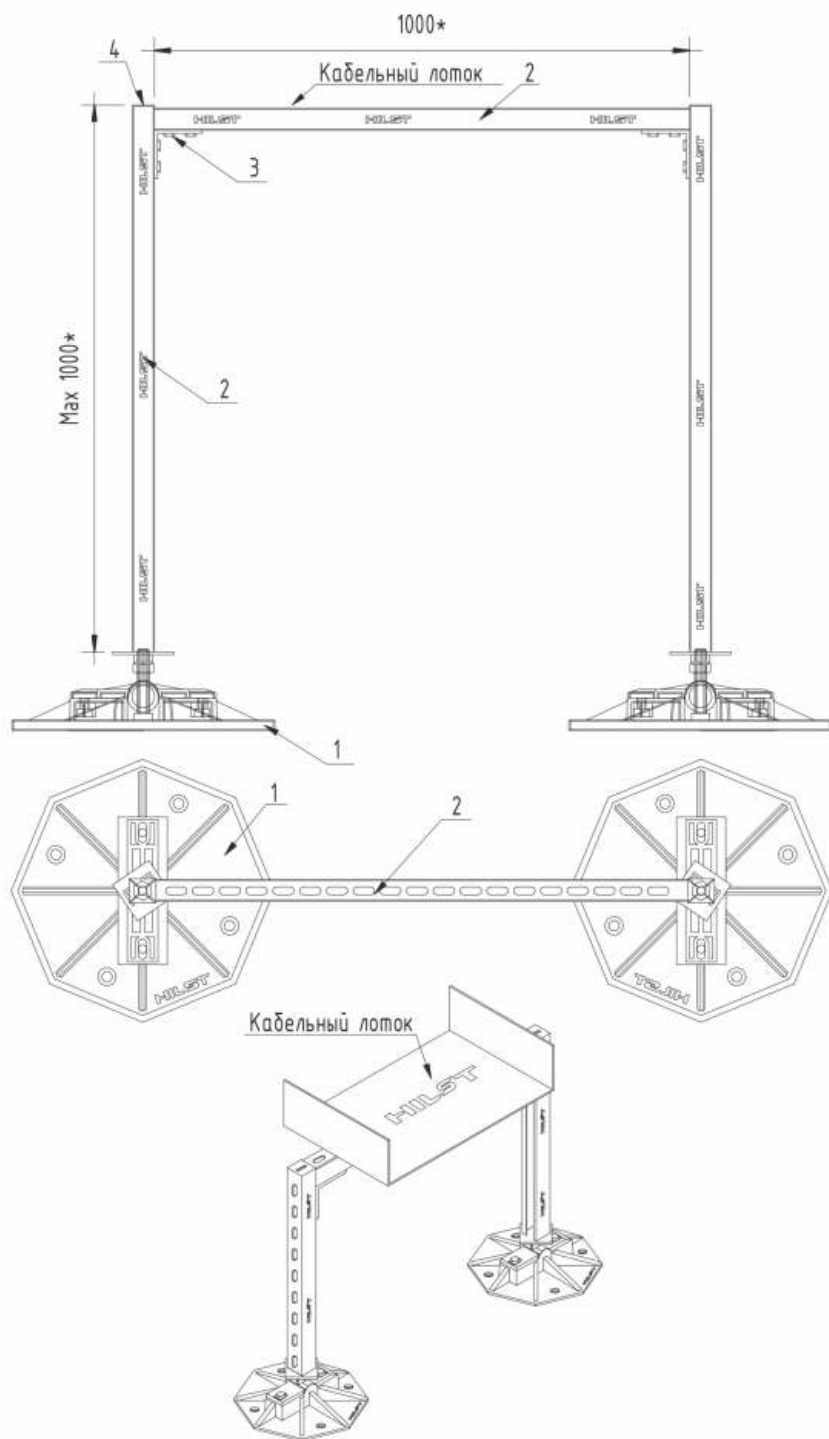
Спецификация:

Поз.	Наименование	Кол-во	Ед. изм.	Примечание
1	HILST PLATFORM V Кровельная опора 345x345x55мм с антивибрационным ковриком	2	шт	
2	HILST Профиль монтажный 41x21x25x2000мм	1,5	м	
3	HILST Уголок 90°, 2 отверстия, 2 монтажные гайки, 62x62мм	4	шт	
4	HILST Заглушка профиля 41x21мм	2	шт	

Примечания:

1. Запрещается производить самовольную замену конструктивных элементов, которые входят в состав узла, без согласования такого технического решения с представителем компании HILST
2. Перед заказом комплектующих рекомендуется произвести проверочный расчет снеговой и ветровой нагрузки для конкретного объекта поставки, для этого обратитесь в службу технической поддержки компании HILST по адресу www.hilst.ru
3. Узел использовать в качестве опоры кабельных лотков с габаритами не более 500xH мм. Запрещается крепление кровельных опор к основанию
4. Расчетная высота нижнего края воздуховода относительно кровли - не более 500мм
- 5.* - размеры зависящие от присоединительных размеров устанавливаемого оборудования, определить по месту
6. Заглушки (поз 4) установить на торцы профиля после сборки конструкции
7. Крепление лотка к раме подбирается отдельно

Изм.	Лист	Лист	№ док.	Подпись	Дата	АЛЬБОМ ТИПОВЫХ УЗЛОВ – РАЗДЕЛ ОВuК –			
Разраб.		Тимофеева А.О.			17.05.23	1.7.1 Рама для горизонтальных кабельных лотков 500xH (тип 1)	Стадия	Лист	Листов
Проб.		Цыпляков А.В.			17.05.23		Р	13	69
Н контр.						Г КР Эл 500xH (Сборочный чертеж)	HILST PLATFORM		
Чтв.									



Шаг рам HILST принимать в зависимости от характеристик закрепляемого воздуховода и допустимых нагрузок на мембрану и утеплитель (кровлю)

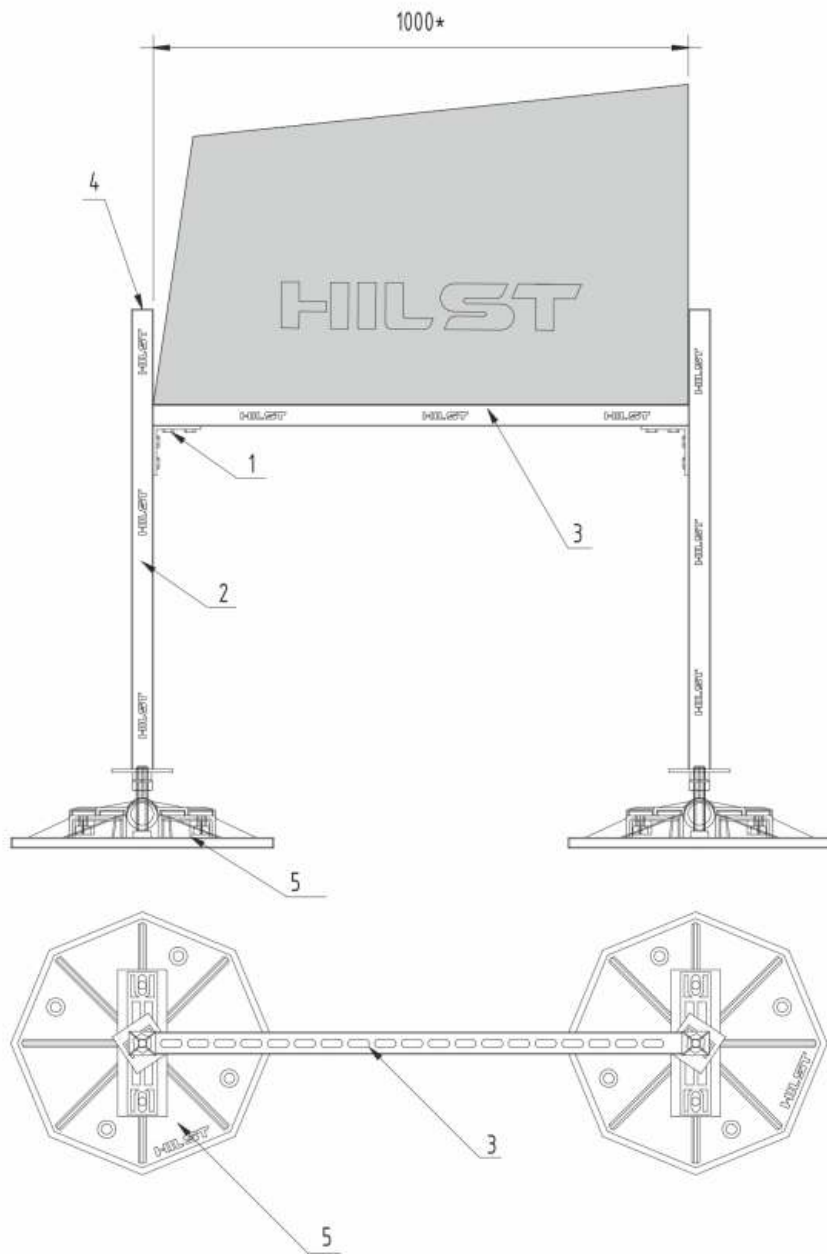
Спецификация

Поз.	Наименование	Кол-во	Ед. изм.	Примечание
1	HILST PLATFORM V Кровельная опора 345x345x55мм с антивибрационным ковриком	2	шт	
2	HILST Профиль монтажный 41x41x2,5x3000мм	3	м	
3	HILST Чеолок 90°, 4 отверстия, 4 монтажные гайки 10x103мм	2	шт	
4	HILST Заглушка профиля 41x41мм	2	шт	
5	HILST Болт с шестигранной головкой DIN933 M10x25мм	8	шт	
6	HILST Канальная гайка M10	8	шт	
7	HILST Шайба 10/25мм	8	шт	
8	HILST Strut T-образный тройной соединитель 90° 138/100мм	2	шт	

Примечания:

1. Запрещается производить самовольную замену конструктивных элементов, которые входят в состав узла, без согласования такого технического решения с представителем компании HILST
2. Перед заказом комплектующих рекомендуется произвести проверочный расчет снеговой и ветровой нагрузки для конкретного объекта поставки, для этого обратитесь в службу технической поддержки компании HILST по адресу www.hilst.ru
3. Узел использовать для монтажа горизонтальных лотков на кровле
4. Исходя из расчета устойчивости при ветровых нагрузках минимальное расстояние между центрами кровельных опор - 1000мм
5. Запрещается крепление кровельных опор к основанию
6. Расчетная высота нижнего края воздуховода относительно кровли - не более 1000мм
- 7.* - размеры, зависящие от присоединительных размеров устанавливаемого оборудования, определить по месту
8. Заглушки (поз 4) установить на торцы профиля после сборки конструкции
9. Крепление лотка к раме подбирается отдельно

Изм.	Лист	Лист	№ док.	Подпись	Дата	АЛЬБОМ ТИПОВЫХ УЗЛОВ - РАЗДЕЛ ОВuК -			
Разраб.		Тимофеева А.О.			17.05.23	1.7.2 Рама для горизонтальных лотков на кровле (тип 2)	Стадия	Лист	Листов
Проб.		Цыпляков А.В.			17.05.23		Р	14	69
Н контр.						Г КР ЭЛ-2 (Сборочный чертеж)	HILST PLATFORM		
Чтв.									



Спецификация:

Поз.	Наименование	Кол-во.	Ед. изм.	Примечание
1**	HILST Узелок 90° G2, 2 отверстия, 2 монтажные гайки, 62x42мм	2	шт	
	HILST Узелок 90° G2, 4 отверстия, 4 монтажные гайки, 103x103мм	2	шт	
2	HILST DSS Профиль 4x51x2x2000мм	2	м	
3	HILST Профиль монтажный 4x51x2,5x2000мм	-	м	
4	HILST Заглушка профиля 4x4мм	2	шт	
5**	HILST PLATFORM V Кровельная опора 345x345x55мм с антивибрационным ковриком	2	шт	

Примечания:

1. Запрещается производить самовольную замену конструктивных элементов, которые входят в состав узла, без согласования такого технического решения с представителем компании HILST
2. Перед заказом комплектующих рекомендуется произвести проверочный расчет снеговой и ветровой нагрузки для конкретного объекта поставки, для этого обратитесь в службу технической поддержки компании HILST по адресу www.hilst.ru
3. Узел использовать для монтажа прямоугольных воздуховодов
4. Исходя из расчета устойчивости при ветровых нагрузках минимальное расстояние между центрами кровельных опор - 1000 мм
5. Запрещается крепление кровельных опор к основанию, при необходимости для опор HILST PLATFORM 480 установить дополнительные утяжеляющие блоки
6. Расчетная высота нижнего края воздуховода относительно кровли - не более 700 мм
- 7* - размеры, зависящие от присоединительных размеров устанавливаемого оборудования, определить по месту
8. Заглушки (поз 4) установить на торцы профиля после сборки конструкции
- 9** - в зависимости от несущей способности, угла наклона кровли и требуемой высоты прокладки выбрать типоразмер кровельной опоры HILST PLATFORM
10. Воздуховод лежит на раме под собственным весом, по желанию заказчика можно выполнить дополнительную обжимную рамку для крепления воздуховода

Шаг рам HILST принимать в зависимости от характеристик закрепляемого воздуховода и допустимых нагрузок на мембрану и утеплитель (кровлю)

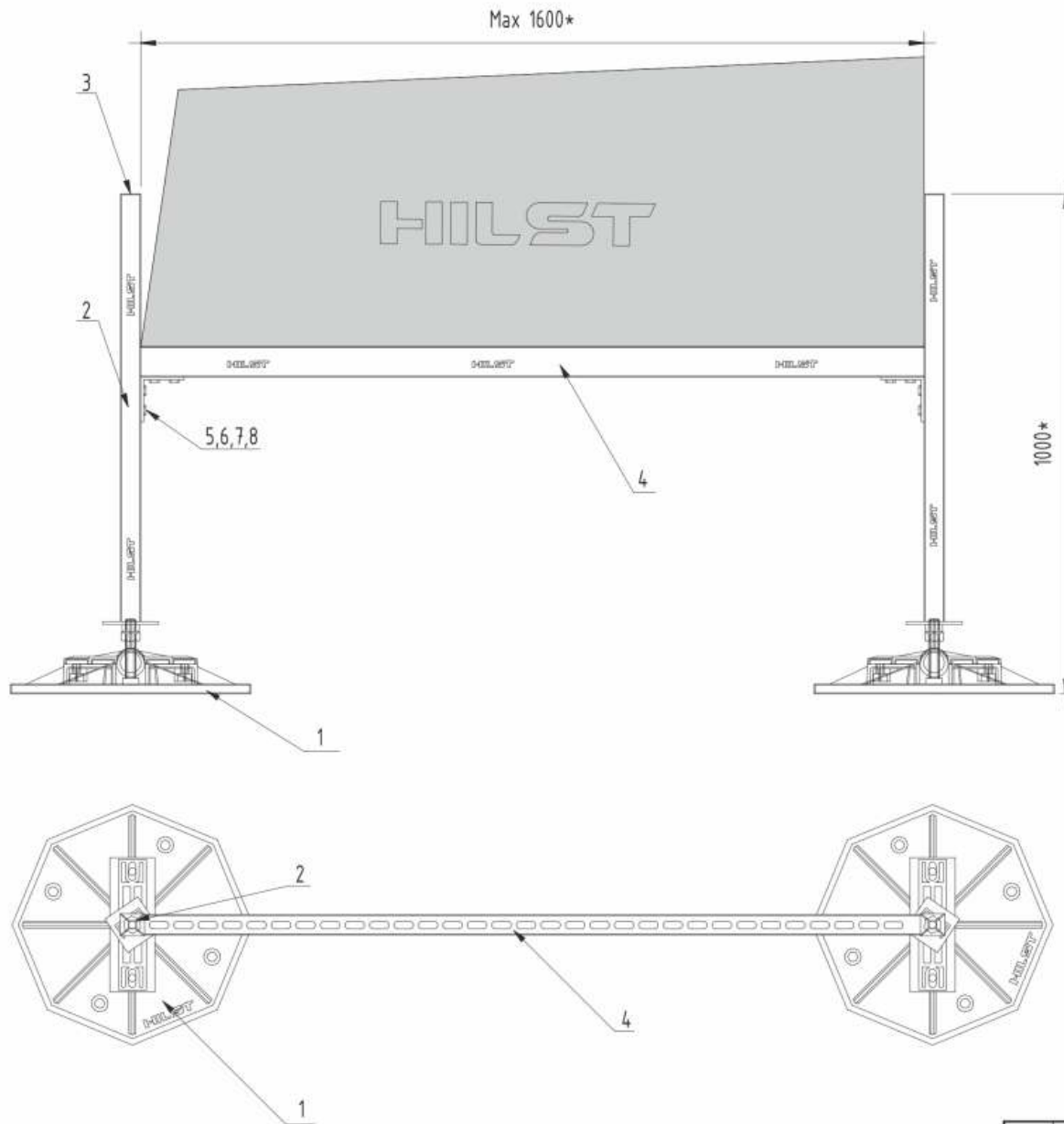
Изм.	Лист	Лист	№ док.	Подпись	Дата	АЛЬБОМ ТИПОВЫХ УЗЛОВ - РАЗДЕЛ ОВuК -			
Разраб.		Тимофеева А.О.			17.05.23	2.1.1 Рама для горизонтальных прямоугольных воздуховодов от 1000xH	Стандия	Лист	Листов
Проб.		Цыпляков А.В.			17.05.23		Р	16	69
Н контр.						Г КР В 100-1000xH (Сборочный чертеж)	HILST PLATFORM		
Чтв.									

Спецификация:

Поз.	Наименование	Кол-во	Ед. изм.	Примечание
1**	HILST PLATFORM V Кровельная опора 345x345x55мм с антивибрационным ковриком	2	шт	
2	HILST Профиль 41x41x2x2000мм	-	м	
3	HILST Заглушка профиля 41x41мм	2	шт	
4	HILST Профиль монтажный 41x62x2,5x6000мм	-	м	
5	HILST Уголок 90°, 4 отверстия, 91x91мм усиленный	2	шт	
6	HILST Болт с шестигранной головкой DIN 933 M10x30мм	8	шт	
7	HILST Канальная гайка M10	8	шт	
8	HILST Шайба 10,5/25мм	8	шт	

Примечания:

1. Запрещается производить самовольную замену конструктивных элементов, которые входят в состав узла, без согласования такого технического решения с представителем компании HILST
2. Перед заказом комплектующих рекомендуется произвести проверочный расчет снеговой и ветровой нагрузки для конкретного объекта поставки, для этого обратитесь в службу технической поддержки компании HILST по адресу www.hilst.ru
3. Узел использовать для монтажа прямоугольных воздуховодов
4. Исходя из расчета устойчивости при ветровых нагрузках минимальное расстояние между центрами кровельных опор - 1000 мм
5. Запрещается крепление кровельных опор к основанию, при необходимости для опор HILST PLATFORM 480 установить дополнительные утяжеляющие блоки
6. Расчетная высота нижнего края воздуховода относительно кровли - не более 700 мм
- 7* - размеры, зависящие от присоединительных размеров устанавливаемого оборудования, определить по месту
8. Заглушки (поз 3) установить на торцы профиля после сборки конструкции
- 9** - в зависимости от несущей способности, угла наклона кровли и требуемой высоты прокладки выбрать типоразмер кровельной опоры HILST PLATFORM
10. Воздуховод лежит на раме под собственным весом, по желанию заказчика можно выполнить дополнительную обжимную рамки для крепления воздуховода

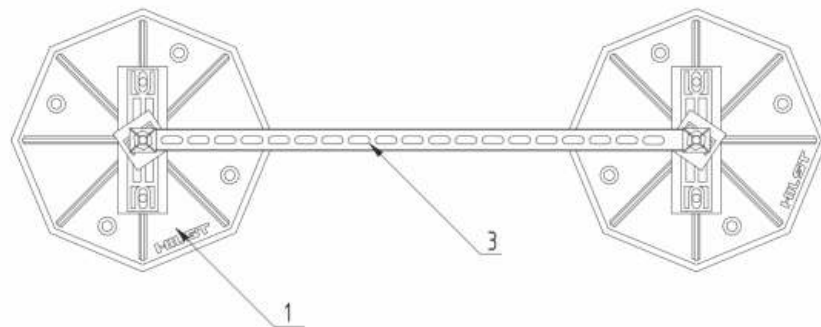
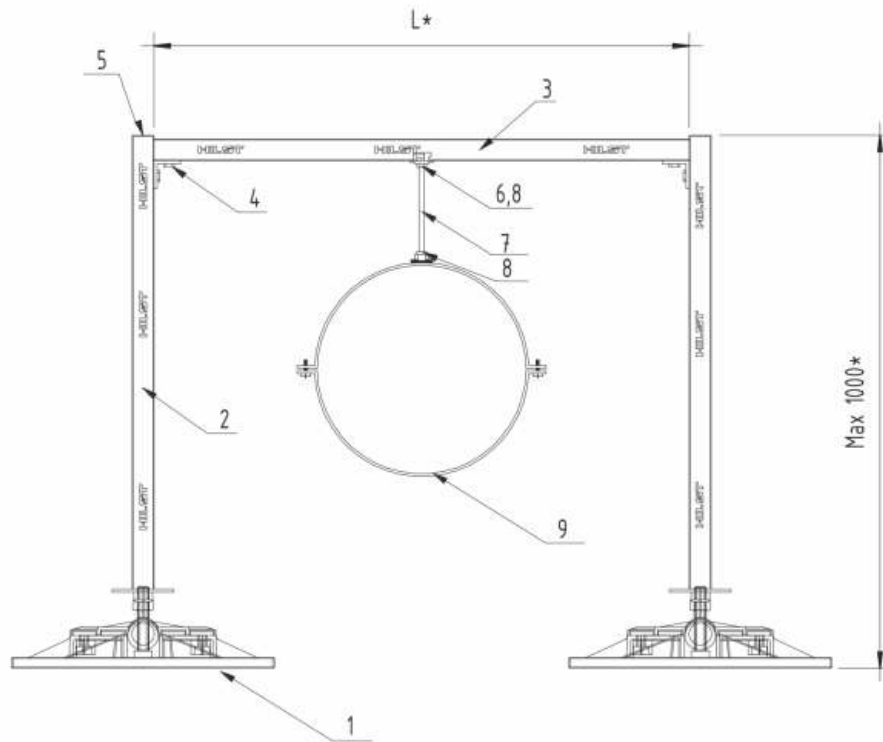


Шаг рам HILST принимать в зависимости от характеристик закрепляемого воздуховода и допустимых нагрузок на мембрану и утеплитель (кровлю)

Изм.	Лист	Лист	№ док.	Подпись	Дата	АЛЬБОМ ТИПОВЫХ УЗЛОВ - РАЗДЕЛ ОВuК -			
Разраб.		Тимофеева А.О.			17.05.23	2.1.2 Рама для горизонтальных прямоугольных воздуховодов от 1100 до 1600xH	Стандия	Лист	Листов
Проб.		Цыпляков А.В.			17.05.23		Р	17	69
Н контр.						Г КР В 1100-1600xH (Сборочный чертеж)	HILST PLATFORM		
Чтв.									

Спецификация

Поз.	Наименование	Кол-во	Ед. изм.	Примечание
1**	HILST PLATFORM V Кровельная опора 345x345x55мм с антивибрационным ковриком	2	шт	
2	HILST Профиль 41x51x2x2000мм	2	м	
3	HILST Профиль монтажный 41x51x2,5x2000мм	-	м	
4	HILST Уголок 90°, 2 отверстия, 2 монтажные гайки 62x42мм	2	шт	
5	HILST Заглушка профиля 41x51мм	2	шт	
6	HILST Монтажная гайка М8	1	шт	
7	HILST Шпилька DIN976-1 М8, 1м	1	шт	
8	HILST Гайка М8, ISO 4032	2	шт	
9**	HILST Вентиляционный хомут М8 80мм	1	шт	
	HILST Вентиляционный хомут М8 100мм	1	шт	
	HILST Вентиляционный хомут М8 125мм	1	шт	
	HILST Вентиляционный хомут М8 140мм	1	шт	
	HILST Вентиляционный хомут М8 150мм	1	шт	
	HILST Вентиляционный хомут М8 160мм	1	шт	
	HILST Вентиляционный хомут М8 180мм	1	шт	
	HILST Вентиляционный хомут М8 200мм	1	шт	
	HILST Вентиляционный хомут М8 250мм	1	шт	
	HILST Вентиляционный хомут М8 315мм	1	шт	
	HILST Вентиляционный хомут М8 355мм	1	шт	
	HILST Вентиляционный хомут М8 400мм	1	шт	



Шаг рам HILST принимать в зависимости от характеристик закрепляемого воздуховода и допустимых нагрузок на мембрану и утеплитель (кровлю)

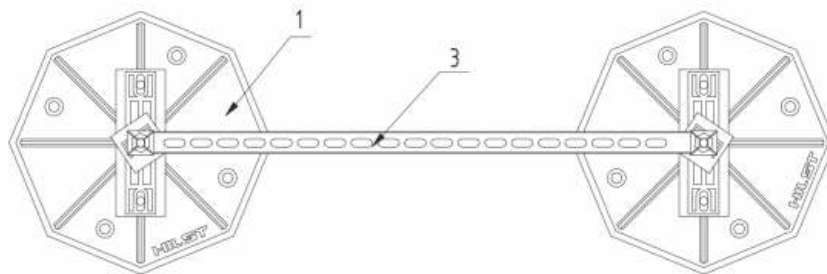
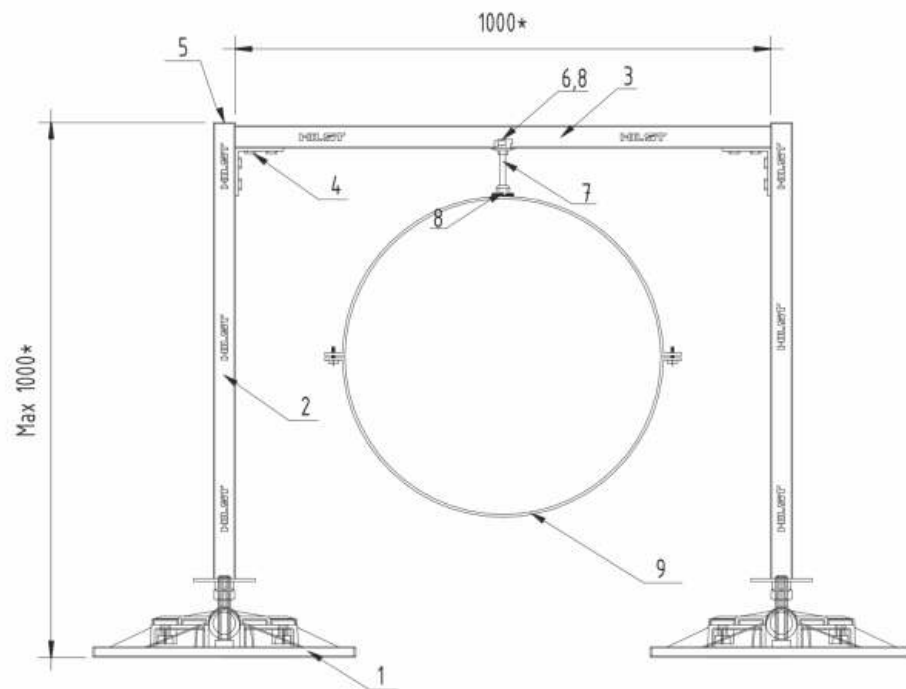
Примечания:

1. Запрещается производить самовольную замену конструктивных элементов, которые входят в состав узла, без согласования такого технического решения с представителем компании HILST
2. Перед заказом комплектующих рекомендуется произвести проверочный расчет снеговой и ветровой нагрузки для конкретного объекта поставки, для этого обратитесь в службу технической поддержки компании HILST по адресу www.hilst.ru
3. Узел использовать для монтажа круглых воздуховодов
4. Исходя из расчета устойчивости при ветровых нагрузках минимальное расстояние между центрами кровельных опор - 1000 мм
5. Запрещается крепление кровельных опор к основанию, при необходимости для опор HILST PLATFORM установить дополнительные утяжеляющие блоки
6. Расчетная высота нижнего края воздуховода относительно кровли - не более 500 мм
- 7* - размеры, зависящие от присоединительных размеров устанавливаемого оборудования, определить по месту
8. Заглушки (поз 5) установить на торцы профиля после сборки конструкции
- 9** - в зависимости от несущей способности, угла наклона кровли и требуемой высоты прокладки выбрать типоразмер кровельной опоры HILST PLATFORM
- 10** - в зависимости от параметров закрепляемого воздуховода выбрать типоразмер хомута

Изм.	Лист	Лист	№ док.	Подпись	Дата	АЛЬБОМ ТИПОВЫХ УЗЛОВ - РАЗДЕЛ ОВuK -			
Разраб.		Тимофеева А.О.			17.05.23	2.2.1 Рама для горизонтальных круглых воздуховодов Д 80-400	Стация	Лист	Листов
Проб.		Цыпляков А.В.			17.05.23		Р	18	69
Н контр.						Г КР В 80-400 (Сборочный чертеж)	HILST PLATFORM		
Чтв.									

Спецификация

Поз.	Наименование	Кол-во.	Ед. изм.	Примечание
1**	HILST PLATFORM V Кровельная опора 345x345x55мм с антивибрационным ковриком	2	шт	
2	HILST DSS Профиль (BUR) 4x51x2x2000мм	2	м	
3	HILST Профиль монтажный 4x41x2,5x2000мм	-	м	
4	HILST Узелок 90° G2, 4 отверстия, 4 монтажные гайки 103x103мм	2	шт	
5	HILST DS 5 Заглушка профиля 4x51мм	2	шт	
6	HILST Монтажная гайка G2 M10	1	шт	
7	HILST Шпилька DIN976-1 M10, 1м	1	шт	
8	HILST Гайка шестигранная DIN934 M10	2	шт	
9**	HILST Вентиляционный хомут с TPE MB 450мм	1	шт	
	HILST Вентиляционный хомут с TPE MB 500мм	1	шт	
	HILST Вентиляционный хомут с TPE MB 560мм	1	шт	
	HILST Вентиляционный хомут с TPE MB 600мм	1	шт	
	HILST Вентиляционный хомут с TPE MB 630мм	1	шт	

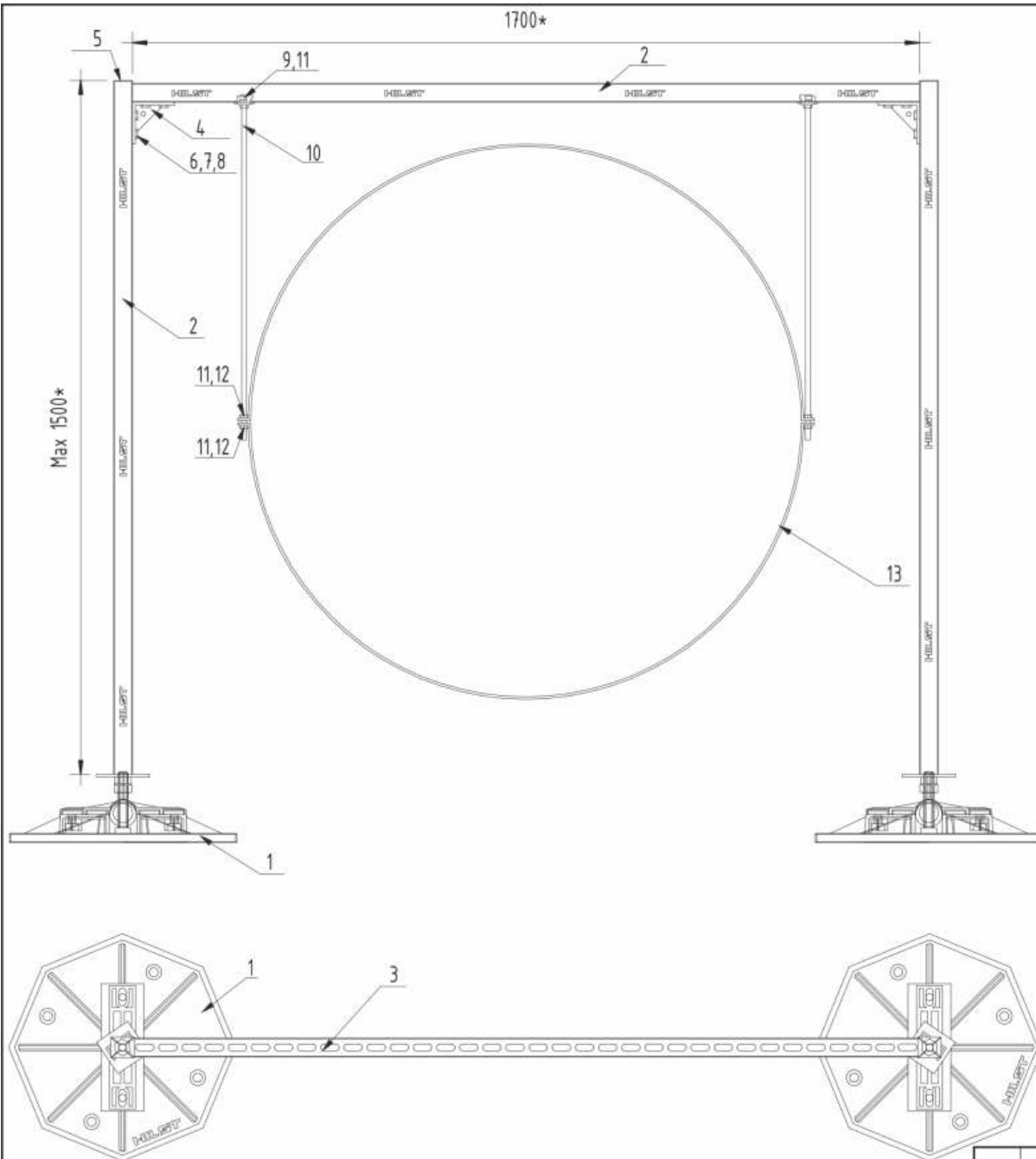


Примечания:

1. Запрещается производить самовольную замену конструктивных элементов, которые входят в состав узла, без согласования такого технического решения с представителем компании HILST
2. Перед заказом комплектующих рекомендуется произвести проверочный расчет снеговой и ветровой нагрузки для конкретного объекта поставки, для этого обратитесь в службу технической поддержки компании HILST по адресу www.hilst.ru
3. Узел использовать для монтажа круглых воздуховодов
4. Исходя из расчета устойчивости при ветровых нагрузках минимальное расстояние между центрами кровельных опор - 1000мм
5. Запрещается крепление кровельных опор к основанию, при необходимости для опор HILST PLATFORM установить дополнительные утяжеляющие блоки
6. Расчетная высота нижнего края воздуховода относительно кровли - не более 500мм
- 7.* - размеры, зависящие от присоединительных размеров устанавливаемого оборудования, определить по месту
8. Заглушки (поз 5) установить на торцы профиля после сборки конструкции
- 9.** - в зависимости от параметров закрепляемого воздуховода выбрать типоразмер хомута

Шаг рам HILST принимать в зависимости от характеристик закрепляемого воздуховода и допустимых нагрузок на мембрану и утеплитель (кровлю)

Изм.	Лист	Лист	№ док.	Подпись	Дата	АЛЬБОМ ТИПОВЫХ УЗЛОВ – РАЗДЕЛ ОВuК –			
Разраб.		Тимофеева А.О.			17.05.23	2.2.2 Рама для горизонтальных круглых воздуховодов Д 450–630	Стандия	Лист	Листов
Проб.		Цыпляков А.В.			17.05.23		Р	19	69
Н контр.						Г КР В 450–630 (Сборочный чертеж)	HILST PLATFORM		
Чтв.									



Спецификация

Поз.	Наименование	Кол-во	Ед. изм.	Примечание
1**	HILST PLATFORM V Кровельная опора 345x345x55мм с антивибрационным ковриком	2	шт	
2	HILST Профиль 41x51x2x3000мм	-	м	
3	HILST Профиль монтажный 41x41x2,5x3000мм	-	м	
4	HILST Уголок 90°, 4 отверстия, 91x91мм усиленный	2	шт	
5	HILST Заглушка профиля 41x41мм	2	шт	
6	HILST Болт с шестигранной головкой DIN 933 M10x30мм	8	шт	
7	HILST Канальная гайка M10	8	шт	
8	HILST Шайба 10/25мм	8	шт	
9	HILST Монтажная гайка M8	2	шт	
10	HILST Шпилька DIN976-1 M8, 1м	2	шт	
11	HILST Гайка M8 ISO 4032	6	шт	
12	HILST Шайба ISO 7089 8,4/16мм	4	шт	
13**	HILST Вентиляционный хомут M8/M10 710мм	1	шт	
	HILST Вентиляционный хомут M8/M10 800мм	1	шт	
	HILST Вентиляционный хомут M8/M10 900мм	1	шт	
	HILST Вентиляционный хомут M8/M10 1000мм	1	шт	
	HILST Вентиляционный хомут M8/M10 1120мм	1	шт	
	HILST Вентиляционный хомут M8/M10 1250мм	1	шт	

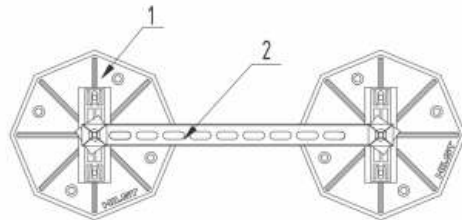
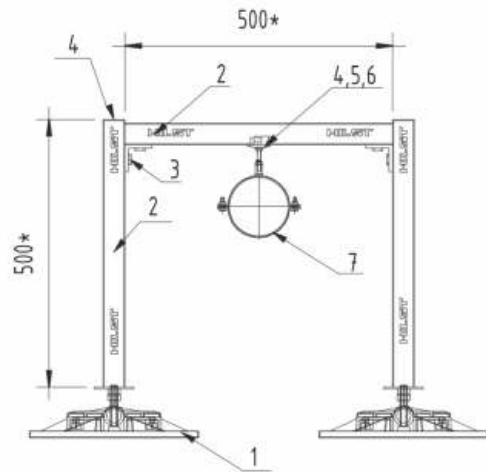
Примечания:

1. Запрещается производить самовольную замену конструктивных элементов, которые входят в состав узла, без согласования такого технического решения с представителем компании HILST
2. Перед заказом комплектующих рекомендуется произвести проверочный расчет снеговой и ветровой нагрузки для конкретного объекта поставки, для этого обратитесь в службу технической поддержки компании HILST по адресу www.hilst.ru
3. Узел использовать для монтажа круглых воздуховодов
4. Исходя из расчета устойчивости при ветровых нагрузках минимальное расстояние между центрами кровельных опор - 1000мм
5. Запрещается крепление кровельных опор к основанию, при необходимости для опор HILST PLATFORM установить дополнительные утяжеляющие блоки
6. Расчетная высота нижнего края воздуховода относительно кровли - не более 500мм
- 7.* - размеры, зависящие от присоединительных размеров устанавливаемого оборудования, определить по месту
8. Заглушки (поз 5) установить на торцы профиля после сборки конструкции
- 9.** - в зависимости от несущей способности, угла наклона кровли и требуемой высоты прокладки выбрать типоразмер кровельной опоры HILST PLATFORM
- 10.*** - в зависимости от параметров закрепляемого воздуховода выбрать типоразмер хомута

Шаг рам HILST принимать в зависимости от характеристик закрепляемого воздуховода и допустимых нагрузок на мембрану и утеплитель (кровлю)

Изм.	Лист	Лист	№ док.	Подпись	Дата	АЛЬБОМ ТИПОВЫХ УЗЛОВ – РАЗДЕЛ ОВuK –			
Разраб.		Тимофеева А.О.			17.05.23	2.2.3 Рама для горизонтальных круглых воздуховодов Д 710-1250	Стация	Лист	Листов
Проб.		Цыпляков А.В.			17.05.23		Р	20	69
Н контр.						Г КР В 710-1250 (Сборочный чертеж)	HILST PLATFORM		
Чтв.									

Спецификация



Поз.	Наименование	Кол-во	Ед. изм.	Примечание
1	HILST PLATFORM V Кровельная опора 345x345x55мм с антивибрационным ковриком	2	шт	
2	HILST Профиль монтажный 41x41x2,5x3000мм	1,5	м	
3	HILST Узелок 90°, 2 отверстия, 2 монтажные гайки 62x62мм	2	шт	
4	HILST Монтажная гайка М8	1	шт	
5	HILST Шпилька DIN976-1 М8, 1м	0,1	шт	
6	HILST Гайка шестигранная DIN934 М10	2	шт	
7	HILST Хомут с изоляцией М8/10	1	шт	
8	HILST Заглушка профиля 41x21мм	2	шт	

Примечания:

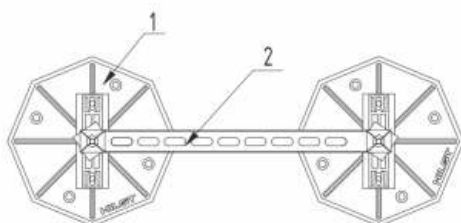
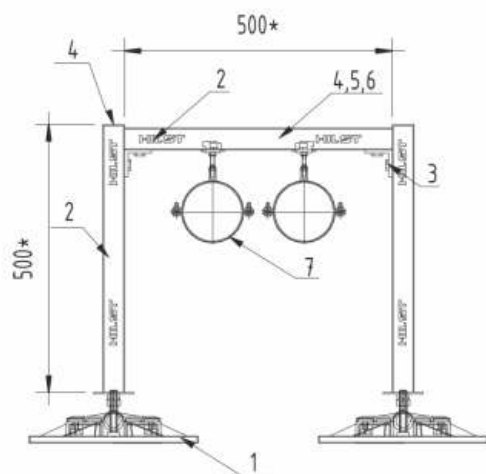
1. Запрещается производить самовольную замену конструктивных элементов, которые входят в состав узла, без согласования такого технического решения с представителем компании HILST
2. Перед заказом комплектующих рекомендуется произвести проверочный расчет снеговой и ветровой нагрузки для конкретного объекта поставки, для этого обратитесь в службу технической поддержки компании HILST по адресу www.hilst.ru
3. Узел использовать для монтажа горизонтальных кабельных лотков. Крепление лотка к раме подбирается отдельно
4. Исходя из расчета устойчивости при ветровых нагрузках минимальное расстояние между центрами кровельных опор – 500мм
5. Запрещается крепление кровельных опор к основанию
6. Заглушки (поз 8) установить на торцы профиля после сборки конструкции

Шаг рам HILST принимать в зависимости от характеристик закрепляемого воздуховода и допустимых нагрузок на мембрану и утеплитель (кровлю)

Изм.	Лист	Лист	№ док.	Подпись	Дата	АЛЬБОМ ТИПОВЫХ УЗЛОВ – РАЗДЕЛ ОВuК –			
Разраб.		Тимофеева А.О.			17.05.23	2.4.1 Рама для крепления трубопровода Ду 15-80 на кровле	Стандия	Лист	Листов
Проб.		Цыпляков А.В.			17.05.23		Р	22	69
Н контр.						Г КР ТС 15-80-М (Сборочный чертеж)	HILST PLATFORM		
Чтв.									

Спецификация

Поз.	Наименование	Кол-во	Ед. изм.	Примечание
1	HILST PLATFORM V Кровельная опора 345x345x55мм с антивибрационным ковриком	2	шт	
2	HILST Профиль монтажный 41x21x2,5x3000мм	1,5	м	
3	HILST Уголок 90°, 2 отверстия, 2 монтажные гайки 62x62мм	2	шт	
4	HILST Монтажная гайка М8	2	шт	
5	HILST Шпилька DIN976-1 М8, 1м	0,2	шт	
6	HILST Гайка шестигранная DIN934 М8	4	шт	
7	HILST Хомут с изоляцией МВ/10	2	шт	
8	HILST Заглушка профиля 41x21мм	2	шт	

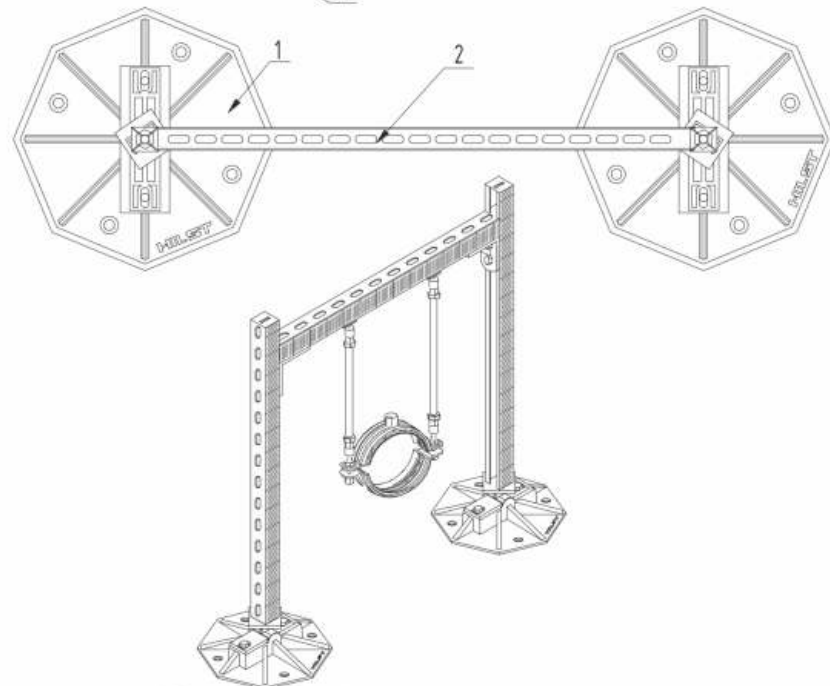
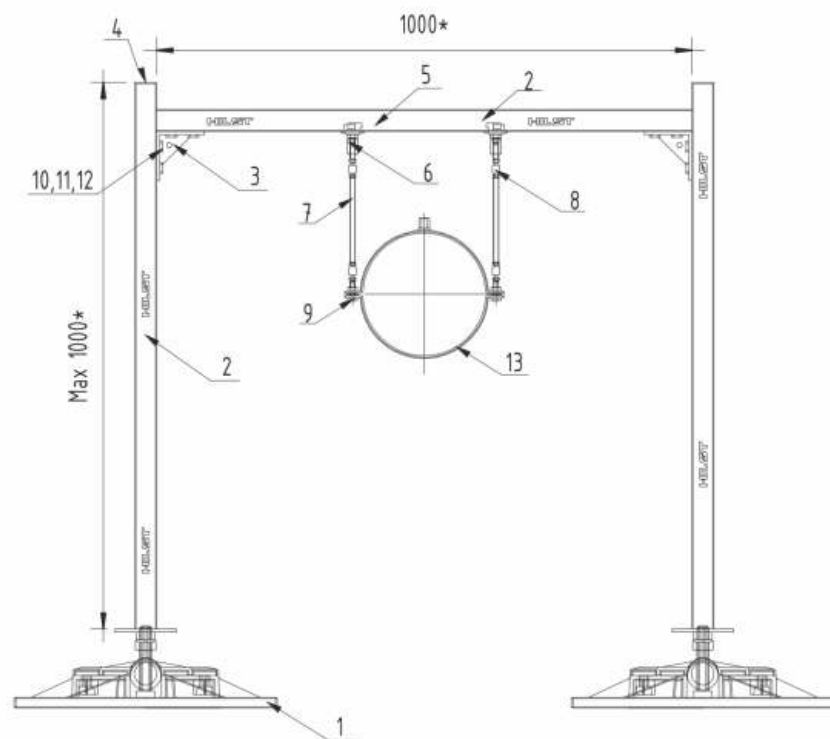


Примечания:

1. Запрещается производить самовольную замену конструктивных элементов, которые входят в состав узла, без согласования такого технического решения с представителем компании HILST
2. Перед заказом комплектующих рекомендуется произвести проверочный расчет снеговой и ветровой нагрузки для конкретного объекта поставки, для этого обратитесь в службу технической поддержки компании HILST по адресу www.hilst.ru
3. Узел использовать для монтажа горизонтальных кабельных лотков. Крепление лотка к раме подбирается отдельно
4. Исходя из расчета устойчивости при ветровых нагрузках минимальное расстояние между центрами кровельных опор - 500мм
5. Запрещается крепление кровельных опор к основанию
6. Заглушки (поз 8) установить на торцы профиля после сборки конструкции

Шаг рам HILST принимать в зависимости от характеристик закрепляемого воздуховода и допустимых нагрузок на мембрану и утеплитель (крышу)

Изм.	Лист	Лист	№ док.	Подпись	Дата	АЛЬБОМ ТИПОВЫХ УЗЛОВ – РАЗДЕЛ ОВuК –			
Разраб.		Тимофеева А.О.			17.05.23	2.4.2 Рама для крепления двух труб Ду 15-50 на крыше	Стандия	Лист	Листов
Проб.		Цыпляков А.В.			17.05.23		Р	23	69
Н контр.						Г КР ТС 15-50x2-М (Сборочный чертеж)	HILST PLATFORM		
Чтв.									



Шаг рам HILST принимать в зависимости от характеристик закрепляемого воздуховода и допустимых нагрузок на мембрану и утеплитель (крышу)

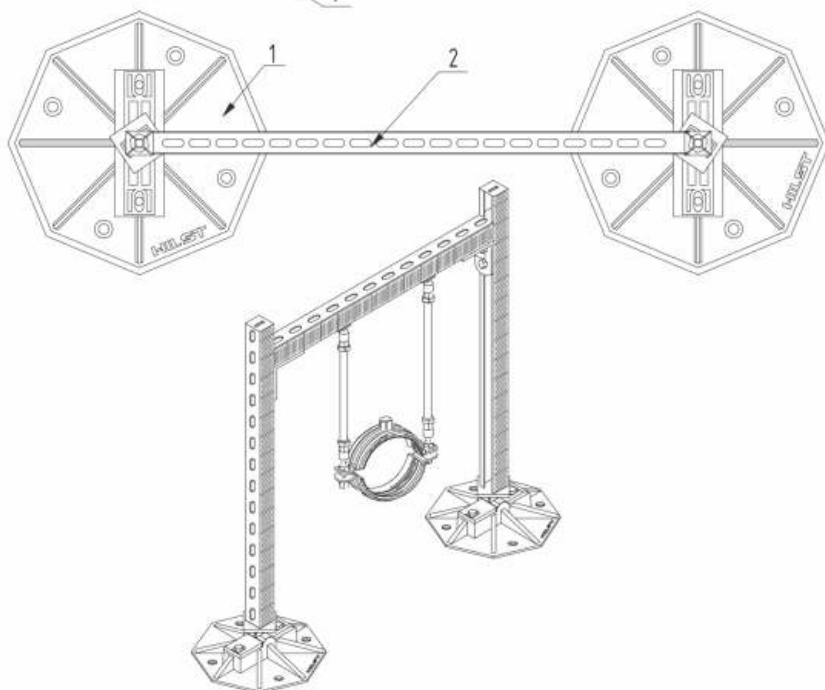
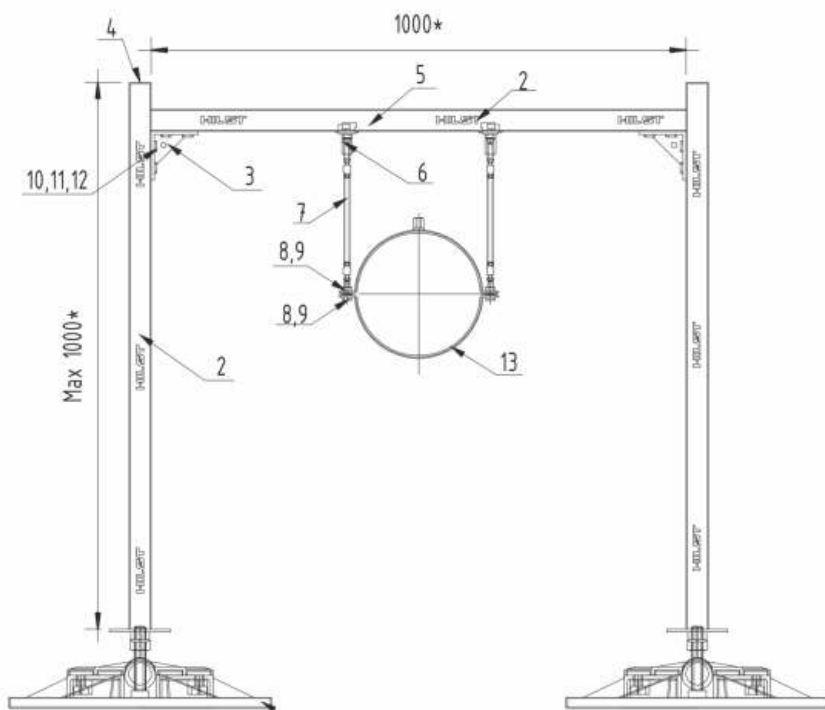
Спецификация

Поз.	Наименование	Кол-во	Ед. изм.	Примечание
1**	HILST PLATFORM V Кровельная опора 345x345x55мм с антивибрационным ковриком	2	шт	
2	HILST Профиль монтажный 41x41x2,5x3000мм	-	м	
3	HILST Уголок 90°, 4 отверстия, 91x91мм усиленный	2	шт	
4	HILST Заглушка профиля 41x41мм	2	шт	
5	HILST Монтажный болт M10x60мм	2	шт	
6	HILST Соединительная муфта M10x40мм	2	шт	
7	HILST Шарнирный маятник 64мм, M10x30мм	4	шт	
8	HILST Шпилька DIN976-1 M10, 1м	1	шт	
9	HILST Гайка шестигранная DIN934 M10	2	шт	
10	HILST Болт с шестигранной головкой DIN933 M10x30мм	8	шт	
11	HILST Канальная гайка M10	8	шт	
12	HILST Шайба 10/25мм	8	шт	
13***	HILST Хомут для высоких нагрузок с изоляцией	1	шт	

Примечания:

1. Запрещается производить самовольную замену конструктивных элементов, которые входят в состав узла, без согласования такого технического решения с представителем компании HILST
2. Перед заказом комплектующих рекомендуется произвести проверочный расчет снеговой и ветровой нагрузки для конкретного объекта поставки, для этого обратитесь в службу технической поддержки компании HILST по адресу www.hilst.ru
3. Узел использовать в качестве опоры на крыше для установки трубопровода Ду 150
4. Запрещается крепление кровельных опор к основанию, при необходимости для опор HILST PLATFORM установить дополнительные утяжеляющие блоки
- 5.* - размеры, зависящие от присоединительных размеров устанавливаемого оборудования, определить по месту
- 6.** - в зависимости от несущей способности, угла наклона кровли и требуемо высоты прокладки выбрать типоразмер кровельной опоры HILST PLATFORM
- 7.*** - в зависимости от параметров закрепляемого воздуховода выбрать типоразмер хомута
8. Угол наклона маятников - не более 20°

Изм.	Лист	Лист	№ док.	Подпись	Дата	АЛЬБОМ ТИПОВЫХ УЗЛОВ - РАЗДЕЛ ОВuK -			
Разраб.		Тимофеева А.О.			17.05.23	2.4.3 Рама для крепления трубопровода Ду 150 на крыше	Стадия	Лист	Листов
Проб.		Цыпляков А.В.			17.05.23		P	24	69
Н контр.						Г КР ТС 150 (Сборочный чертеж)	HILST PLATFORM		
Чув.									



Шаг рам HILST принимается в зависимости от характеристик закрепляемого воздуховода и допустимых нагрузок на мембрану и утеплитель (крышу)

Спецификация

Поз.	Наименование	Кол-во	Ед. изм.	Примечание
1**	HILST PLATFORM V Кровельная опора 345x345x55мм с антивибрационным коврыком	2	шт	
2	HILST Профиль монтажный 4x4x2,5x3000мм	-	м	
3	HILST Уголок 90°, 4 отверстия, 91x91мм усиленный	2	шт	
4	HILST Заглушка профиля 4x4мм	2	шт	
5	HILST Монтажный болт M12x60мм	2	шт	
6	HILST Шарнирный маятник 90мм, M12	4	шт	
7	HILST Шпилька DIN935-1 M12, 1м	1	шт	
8	HILST Гайка шестигранная DIN934 M12	4	шт	
9	HILST Шайба ISO 7089 13,0/24мм	4	шт	
10	HILST Болт с шестигранной головкой DIN933 M10x30мм	8	шт	
11	HILST Канальная гайка M10	8	шт	
12	HILST Шайба 10/25мм	8	шт	
13***	HILST Хомут для высоких нагрузок с изоляцией	1	шт	

Примечания:

1. Запрещается производить самовольную замену конструктивных элементов, которые входят в состав узла, без согласования такого технического решения с представителем компании HILST
2. Перед заказом комплектующих рекомендуется произвести проверочный расчет снеговой и ветровой нагрузки для конкретного объекта поставки, для этого обратитесь в службу технической поддержки компании HILST по адресу www.hilst.ru
3. Узел использовать в качестве опоры на крыше для установки трубопровода Ду 200-250
4. Запрещается крепление кровельных опор к основанию, при необходимости для опор HILST PLATFORM установить дополнительные утяжеляющие блоки
- 5.* - размеры, зависящие от присоединительных размеров устанавливаемого оборудования, определить по месту
- 6.** - в зависимости от несущей способности, угла наклона кровли и требуемо высоты прокладки выбрать типоразмер кровельной опоры HILST PLATFORM
- 7.*** - в зависимости от параметров закрепляемого воздуховода выбрать типоразмер хомута
8. Угол наклона маятников - не более 20°

Изм.	Лист	Лист	№ док.	Подпись	Дата
Разраб.		Тимофеева А.О.			17.05.23
Проб.		Цыпляков А.В.			17.05.23
Н контр.					
Чтв.					

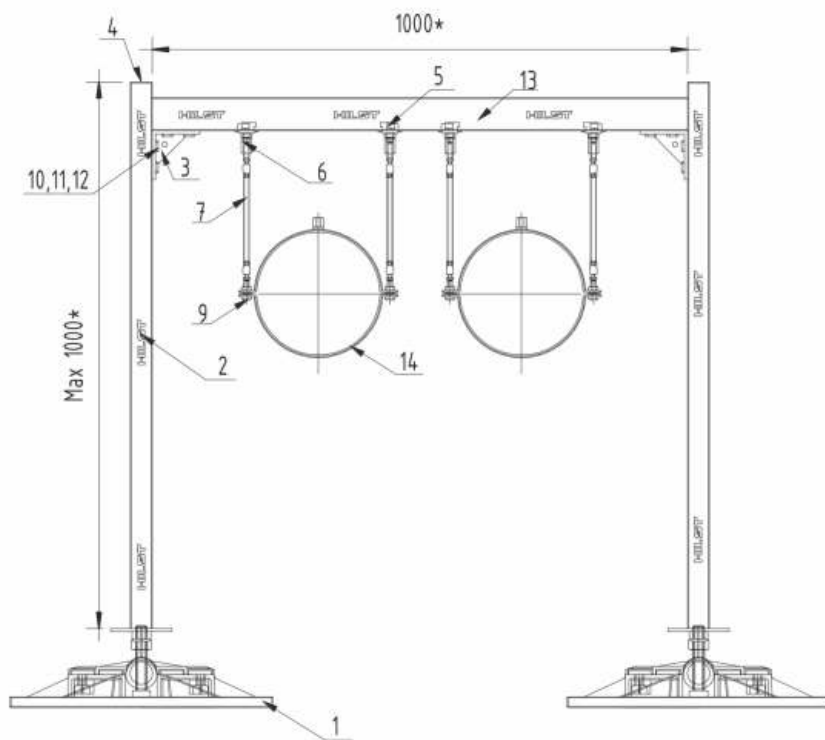
АЛЬБОМ ТИПОВЫХ УЗЛОВ - РАЗДЕЛ ОВuK -

2.4.4 Рама для крепления трубопровода
Ду 200-250 на крыше

Г КР ТС 200-250
(Сборочный чертеж)

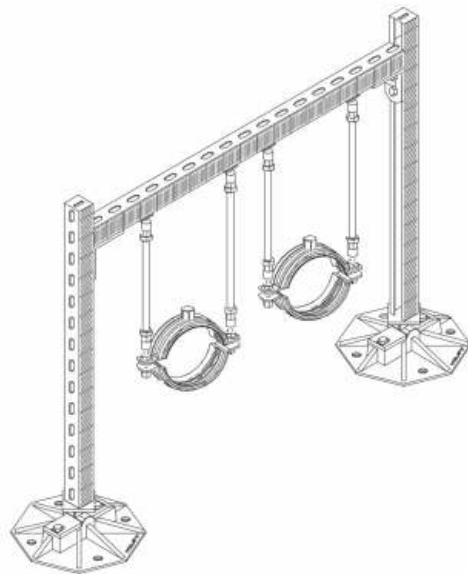
Стадия	Лист	Листов
Р	25	69

HILST PLATFORM



Спецификация

Поз.	Наименование	Кол-во	Ед. изм.	Примечание
1**	HILST PLATFORM V Кровельная опора 345x345x55мм с антивибрационным ковриком	2	шт	
2	HILST Профиль монтажный 41x41x2,5x3000мм	-	м	
3	HILST Уголок 90°, 4 отверстия, 91x91мм усиленный	2	шт	
4	HILST Заглушка профиля 41x41мм	2	шт	
5	HILST Монтажный болт M10x60мм	4	шт	
6	HILST Соединительная муфта M10x40мм	4	шт	
7	HILST Шарнирный маятник 64мм, M10x30мм	8	шт	
8	HILST Шпилька DIN976-1 M10, 1м	2	шт	
9	HILST Гайка шестигранная DIN934 M10	4	шт	
10	HILST Болт с шестигранной головкой DIN933 M10x30мм	8	шт	
11	HILST Канальная гайка M10	8	шт	
12	HILST Шайба 10/25мм	8	шт	
13	HILST Профиль монтажный 41x62x2,5x6000мм	1	м	
14***	HILST Хомут для высоких нагрузок с изоляцией	2	шт	

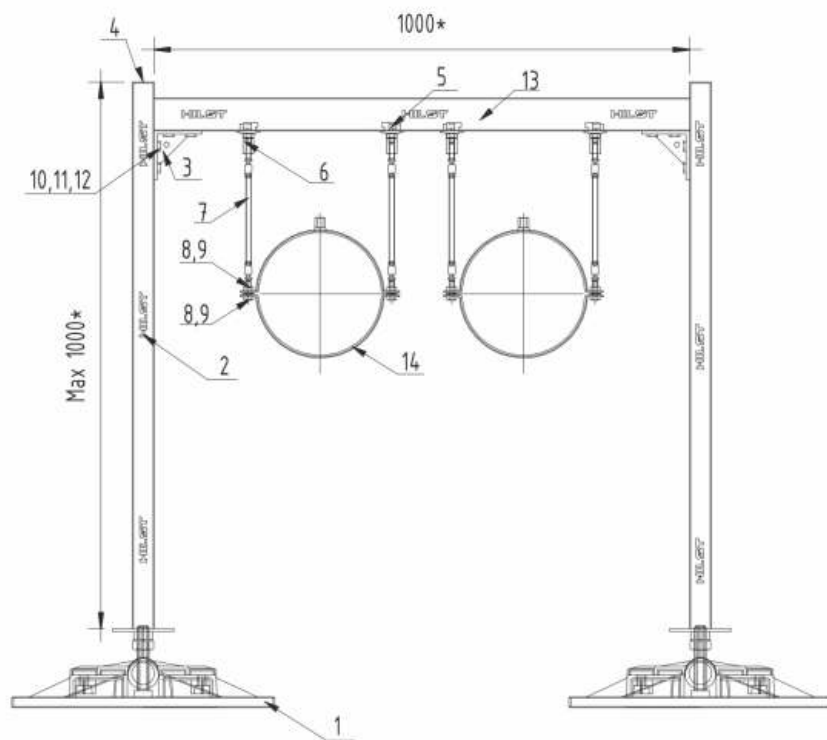


Шаг рам HILST принимать в зависимости от характеристик закрепляемого воздуховода и допустимых нагрузок на мембрану и утеплитель (кровлю)

Примечания:

1. Запрещается производить самовольную замену конструктивных элементов, которые входят в состав узла, без согласования такого технического решения с представителем компании HILST
2. Перед заказом комплектующих рекомендуется произвести проверочный расчет снеговой и ветровой нагрузки для конкретного объекта поставки, для этого обратитесь в службу технической поддержки компании HILST по адресу www.hilst.ru
3. Узел использовать в качестве опоры на крыше для установки трубопровода Ду 150
4. Запрещается крепление кровельных опор к основанию, при необходимости для опор HILST PLATFORM установить дополнительные утяжеляющие блоки
- 5.* - размеры, зависящие от присоединительных размеров устанавливаемого оборудования, определить по месту
- 6.** - в зависимости от несущей способности, угла наклона кровли и требуемо высоты прокладки выбрать типоразмер кровельной опоры HILST PLATFORM
- 7.*** - в зависимости от параметров закрепляемого воздуховода выбрать типоразмер хомута
8. Угол наклона маятников - не более 20°

Изм.	Лист	Лист	№ док.	Подпись	Дата	АЛЬБОМ ТИПОВЫХ УЗЛОВ – РАЗДЕЛ ОВuК –			
Разраб.		Тимофеева А.О.			17.05.23	2.4.5 Рама для крепления двух труб Ду 150 на крыше	Стадия	Лист	Листов
Проб.		Цыпляков А.В.			17.05.23		Р	26	69
Н контр.						Г КР ТС 150x2 (Сборочный чертеж)	HILST PLATFORM		
Чтв.									

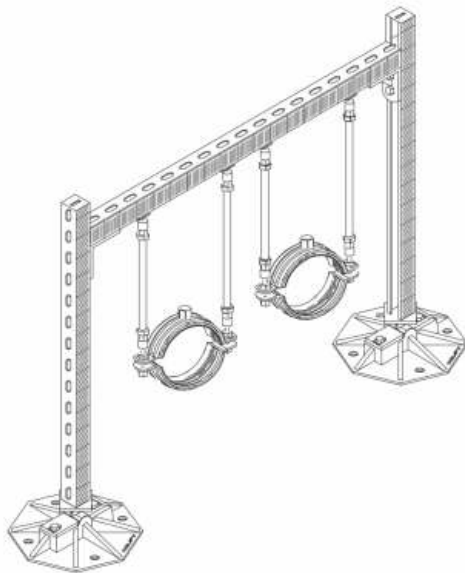


Спецификация

Поз.	Наименование	Кол-во	Ед. изм.	Примечание
1**	HILST PLATFORM V Кровельная опора 345x345x55мм с антивибрационным ковриком	2	шт	
2	HILST Профиль монтажный 41x41x2,5x3000мм	-	м	
3	HILST Узелок 90°, 4 отверстия, 91x91мм усиленный	2	шт	
4	HILST Заглушка профиля 41x41мм	2	шт	
5	HILST Монтажный болт M12x60мм	4	шт	
6	HILST Шарнирный маятник 90мм, M12	8	шт	
7	HILST Шпилька DIN976-1 M12, 1м	2	шт	
8	HILST Гайка шестигранная DIN934 M12	8	шт	
9	HILST Шайба ISO 7089 13,0/24мм	8	шт	
10	HILST Болт с шестигранной головкой DIN933 M10x30мм	8	шт	
11	HILST Канальная гайка M10	8	шт	
12	HILST Шайба 10/25мм	8	шт	
13	HILST Профиль монтажный 41x62x2,5x6000мм	1	м	
14***	HILST Хомут для высоких нагрузок с изоляцией	2	шт	

Примечания:

1. Запрещается производить самовольную замену конструктивных элементов, которые входят в состав узла, без согласования такого технического решения с представителем компании HILST
2. Перед заказом комплектующих рекомендуется произвести проверочный расчет снеговой и ветровой нагрузки для конкретного объекта поставки, для этого обратитесь в службу технической поддержки компании HILST по адресу www.hilst.ru
3. Узел использовать в качестве опоры на крыше для установки трубопровода Ду 200-250
4. Запрещается крепление кровельных опор к основанию, при необходимости для опор HILST PLATFORM установить дополнительные утяжеляющие блоки
- 5.* - размеры, зависящие от присоединительных размеров устанавливаемого оборудования, определить по месту
- 6.** - в зависимости от несущей способности, угла наклона кровли и требуемо высоты прокладки выбрать типоразмер кровельной опоры HILST PLATFORM
- 7.*** - в зависимости от параметров закрепляемого воздуховода выбрать типоразмер хомута
8. Угол наклона маятников - не более 20°

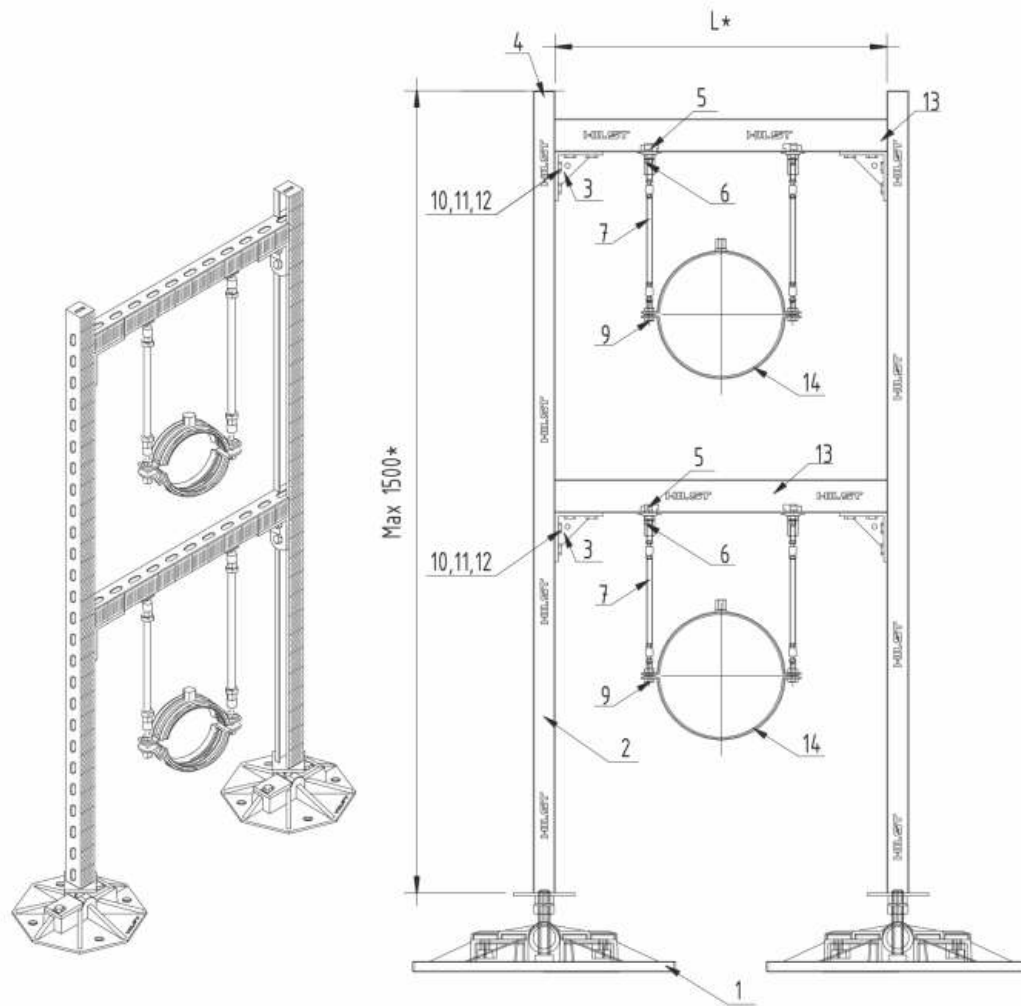


Шаг рам HILST принимать в зависимости от характеристик закрепляемого воздуховода и допустимых нагрузок на мембрану и утеплитель (крышу)

Изм.	Лист	Лист	№ док.	Подпись	Дата	АЛЬБОМ ТИПОВЫХ УЗЛОВ - РАЗДЕЛ ОВuK -		
Разраб.		Тимофеева А.О.			17.05.23	2.4.6 Рама для крепления двух труб Ду 200-250 на крыше		
Проб.		Цыпляков А.В.			17.05.23	Стадия	Лист	Листов
						Р	27	69
Н контр.						Г КР ТС 200-250x2		
Чтв.						(Сборочный чертеж)		
						HILST PLATFORM		

Спецификация

Поз.	Наименование	Кол-во	Ед. изм.	Примечание
1**	HILST PLATFORM V Кровельная опора 345x345x55мм с антивибрационным ковриком	2	шт	
2	HILST Профиль монтажный 4x4x2,5x3000мм	-	м	
3	HILST Узелок 90°, 4 отверстия, 91x91мм усиленный	4	шт	
4	HILST Заглушка профиля 4x4мм	2	шт	
5	HILST Монтажный болт M10x60мм	4	шт	
6	HILST Соединительная муфта M10x40мм	4	шт	
7	HILST Шарнирный маятник 64мм, M10x30мм	8	шт	
8	HILST Шпилька DIN976-1 M10, 1м	2	шт	
9	HILST Гайка шестигранная DIN934 M10	4	шт	
10	HILST Болт с шестигранной головкой DIN933 M10x30мм	16	шт	
11	HILST Канальная гайка M10	16	шт	
12	HILST Шайба 10/25мм	16	шт	
13	HILST Профиль монтажный 4x6x2,5x6000мм	2	м	
14***	HILST Хомут для высоких нагрузок с изоляцией	2	шт	



Примечания:

1. Запрещается производить самовольную замену конструктивных элементов, которые входят в состав узла, без согласования такого технического решения с представителем компании HILST
2. Перед заказом комплектующих рекомендуется произвести проверочный расчет снеговой и ветровой нагрузки для конкретного объекта поставки, для этого обратитесь в службу технической поддержки компании HILST по адресу www.hilst.ru
3. Узел использовать в качестве опоры на крыше для установки трубопровода Ду 150
4. Запрещается крепление кровельных опор к основанию, при необходимости для опор HILST PLATFORM установить дополнительные утяжеляющие блоки
- 5.* - размеры, зависящие от присоединительных размеров устанавливаемого оборудования, определить по месту
- 6.** - в зависимости от несущей способности, угла наклона кровли и требуемо высоты прокладки выбрать типоразмер кровельной опоры HILST PLATFORM
- 7.*** - в зависимости от параметров закрепляемого воздуховода выбрать типоразмер хомута
8. Угол наклона маятников - не более 20°

Шаг рам HILST принимать в зависимости от характеристик закрепляемого воздуховода и допустимых нагрузок на мембрану и утеплитель (крышу)

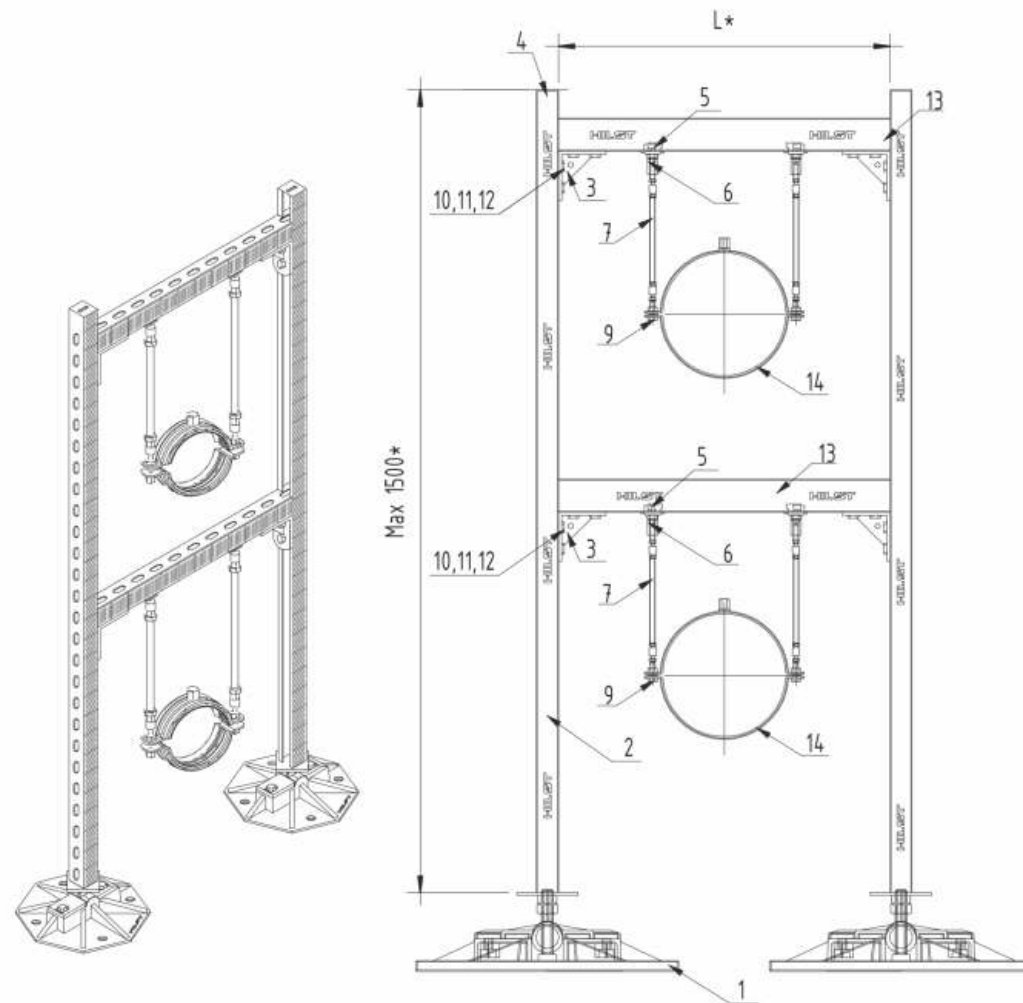
Изм.	Лист	Лист	№ док.	Подпись	Дата	АЛЬБОМ ТИПОВЫХ УЗЛОВ - РАЗДЕЛ ОВuK -			
Разраб.		Тимофеева А.О.			17.05.23	2.5.1 Рама для крепления двух труб Ду 150 на крыше	Стадия	Лист	Листов
Проб.		Цыпляков А.В.			17.05.23		P	28	69
Н контр.						Г КР ТС 150x2С (Сборочный чертеж)	HILST PLATFORM		
Чтв.									

Спецификация

Поз.	Наименование	Кол-во.	Ед. изм.	Примечание
1**	HILST PLATFORM V Кровельная опора 345x345x55мм с антивибрационным ковриком	2	шт	
2	HILST Профиль монтажный 41x41x2,5x3000мм	-	м	
3	HILST Уголок 90°, 4 отверстия, 91x91мм усиленный	4	шт	
4	HILST Заглушка профиля 41x41мм	2	шт	
5	HILST Монтажный болт M12x60мм	4	шт	
6	HILST Шарнирный маятник 90мм, M12	8	шт	
7	HILST Шпилька DIN976-1 M12, 1м	2	шт	
8	HILST Гайка шестигранная DIN934 M12	8	шт	
9	HILST Шайба ISO 7089 13,0/24мм	8	шт	
10	HILST Болт с шестигранной головкой DIN933 M10x30мм	16	шт	
11	HILST Канальная гайка M10	16	шт	
12	HILST Шайба 10/25мм	16	шт	
13	HILST Профиль монтажный 41x41x2,5x6000мм	2	м	
14***	HILST Хомут для высоких нагрузок с изоляцией	2	шт	

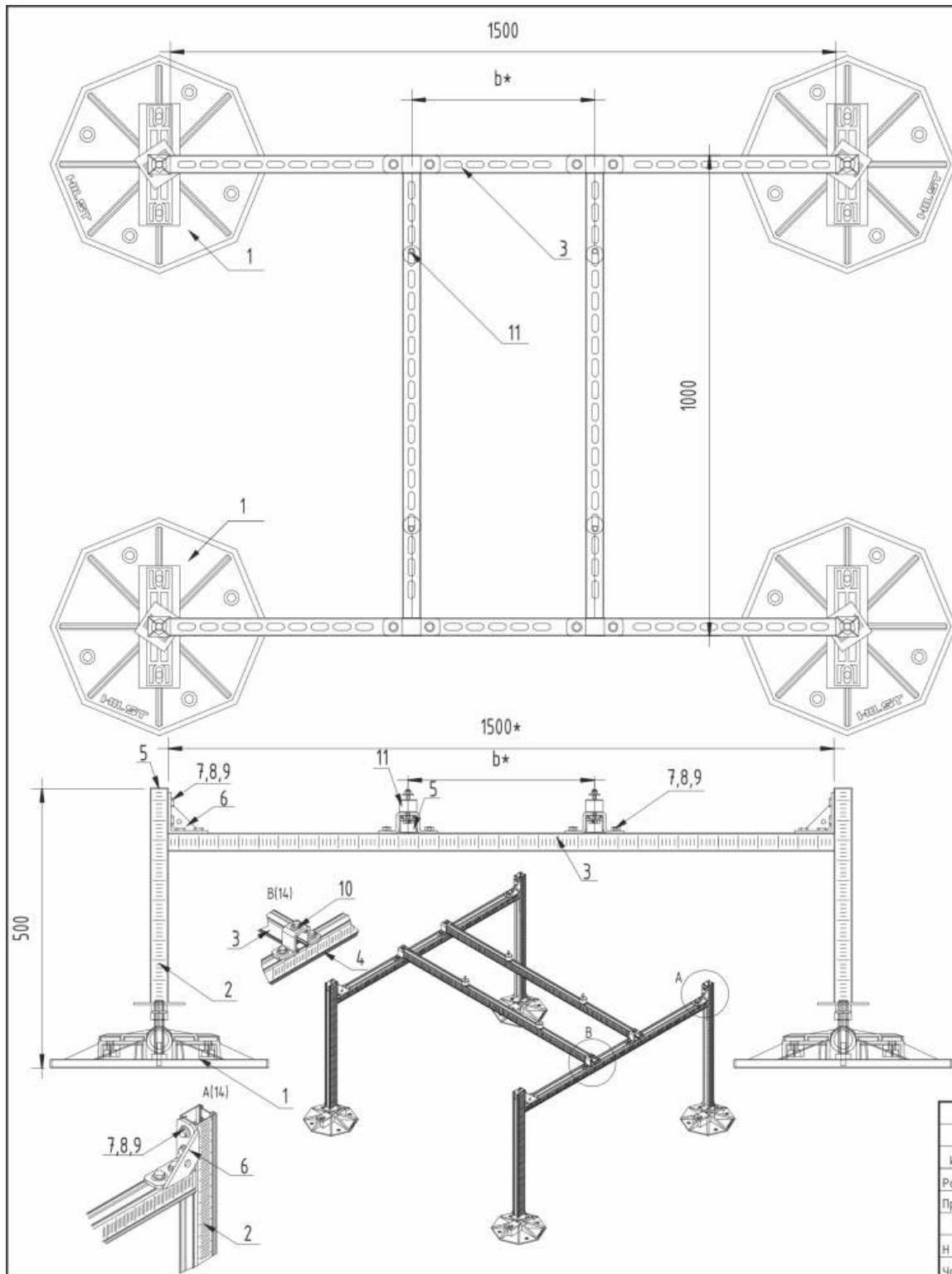
Примечания:

1. Запрещается производить самовольную замену конструктивных элементов, которые входят в состав узла, без согласования такого технического решения с представителем компании HILST
2. Перед заказом комплектующих рекомендуется произвести проверочный расчет снеговой и ветровой нагрузки для конкретного объекта поставки, для этого обратитесь в службу технической поддержки компании HILST по адресу www.hilst.ru
3. Узел использовать в качестве опоры на кровле для установки трубопровода Ду 200-250
4. Запрещается крепление кровельных опор к основанию, при необходимости для опор HILST PLATFORM установить дополнительные утяжеляющие блоки
- 5.* – размеры, зависящие от присоединительных размеров устанавливаемого оборудования, определить по месту
- 6.** – в зависимости от несущей способности, угла наклона кровли и требуемо высоты прокладки выбрать типоразмер кровельной опоры HILST PLATFORM
- 7.*** – в зависимости от параметров закрепляемого воздуховода выбрать типоразмер хомута
8. Угол наклона маятников – не более 20°



Шаг рам HILST принимать в зависимости от характеристик закрепляемого воздуховода и допустимых нагрузок на мембрану и утеплитель (кровлю)

Изм.	Лист	Лист	№ док.	Подпись	Дата	АЛЬБОМ ТИПОВЫХ УЗЛОВ – РАЗДЕЛ ОВuК –			
Разраб.		Тимофеева А.О.			17.05.23	2.5.2 Рама для крепления двух труб Ду 200-250 на кровле	Стация	Лист	Листов
Проб.		Цыпляков А.В.			17.05.23		Р	29	69
Н контр.						Г КР ТС 200-250x2С (Сборочный чертеж)	HILST PLATFORM		
Чтв.									



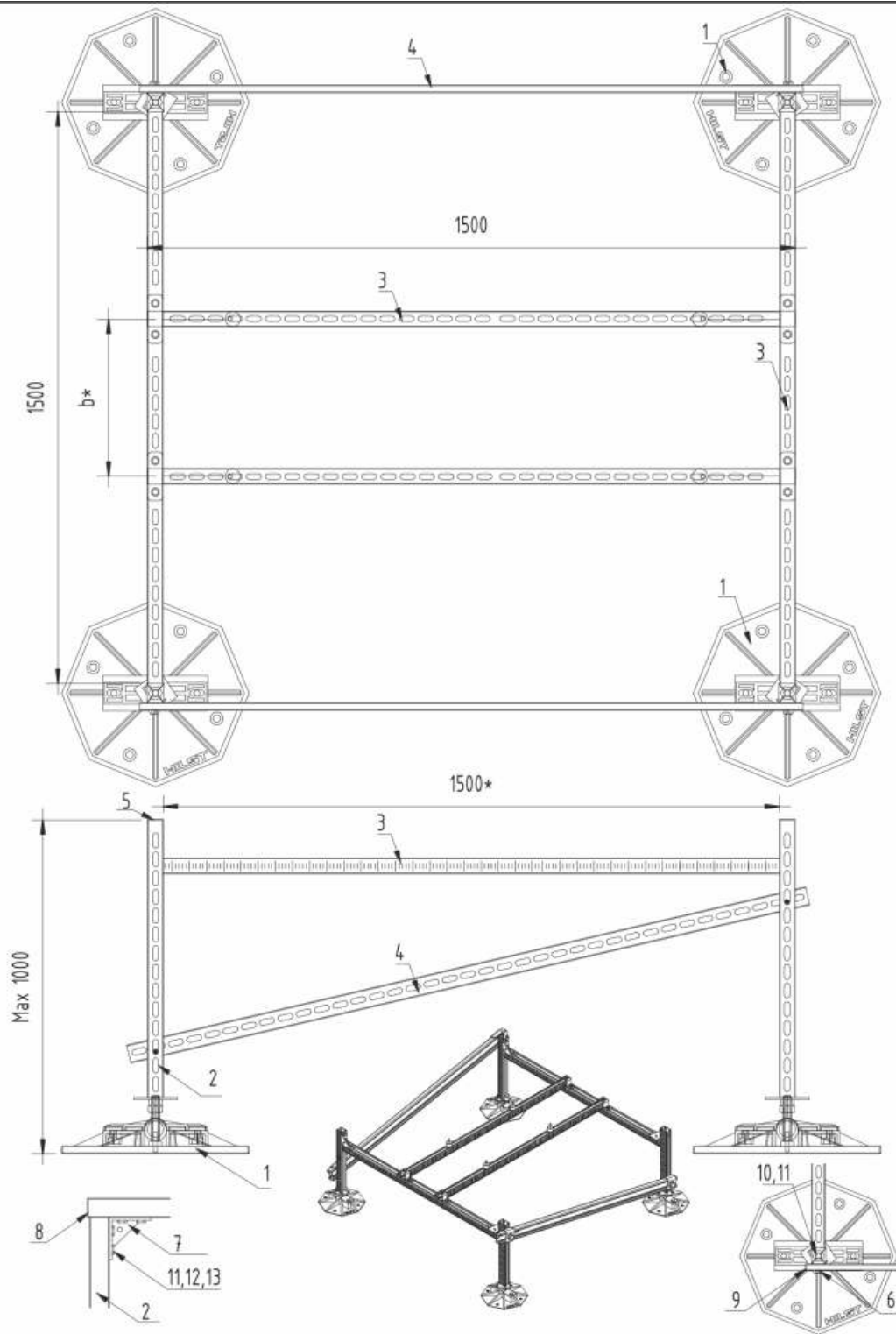
Спецификация:

Поз.	Наименование	Кол-во	Ед. изм.	Примечание
1	HILST PLATFORM V Кровельная опора 345x345x55мм с антивибрационным ковриком	4	шт	
2	HILST Профиль монтажный 41x41x2,5x2000мм	2	м	
3	HILST Профиль монтажный 41x41x2,5x2000мм	2	м	
4	HILST Профиль монтажный 41x41x2,5x3000мм	3	м	
5	HILST Заглушка профиля 41x41мм	8	шт	
6	HILST Уголок 90°, 4 отверстия 91x91мм усиленный	4	шт	
7	HILST Болт с шестигранной головкой DIN933 M10x30мм	28	шт	
8	HILST Канальная гайка M10	28	шт	
9	HILST Шайба 10/25мм	28	шт	
10	HILST Седельный соединитель профиля 41x21мм	4	шт	
11	HILST Виброгаситель М8x40x30мм, гайка с нейлоновой вставкой, канальная гайка	4	шт	

Примечания:

1. Запрещается производить самовольную замену конструктивных элементов, которые входят в состав узла, без согласования такого технического решения с представителем компании HILST
2. Перед заказом комплектующих рекомендуется произвести проверочный расчет снеговой и ветровой нагрузки для конкретного объекта поставки, для этого обратитесь в службу технической поддержки компании HILST по адресу www.hilst.ru
3. Узел использовать для установки оборудования на высоту не более 1200мм от поверхности кровли до верхней точки оборудования
4. Расчет элементов крепления выполнен на нагрузку от агрегата, массой не более - 150кг
5. Запрещается крепление кровельных опор к основанию, при необходимости для опор HILST PLATFORM установить дополнительные утяжеляющие блоки
6. Опорную конструкцию рекомендуется использовать при высоте опорных стоек до 500мм
7. *L*B* - размеры зависящие от присоединительных размеров устанавливаемого оборудования, определить по месту
8. Заглушки (поз 5) установить на торцы профиля после сборки конструкции
- 9.** - в зависимости от несущей способности, угла наклона кровли и требуемой высоты прокладки выбрать типоразмер кровельной опоры HILST PLATFORM

Изм.	Лист	Лист	№ док.	Подпись	Дата	АЛЬБОМ ТИПОВЫХ УЗЛОВ – РАЗДЕЛ ОВuК –			
Разраб.		Тимофеева А.О.			17.05.23	3.3 Стандартная легкая опорная конструкция для установки агрегата массой до 150кг	Стандия	Лист	Листов
Проб.		Цыпляков А.В.			17.05.23		Р	34	69
Н контр.						Г КР 150КГ-1 (Сборочный чертеж)	HILST PLATFORM		
Чтв.									



Спецификация:

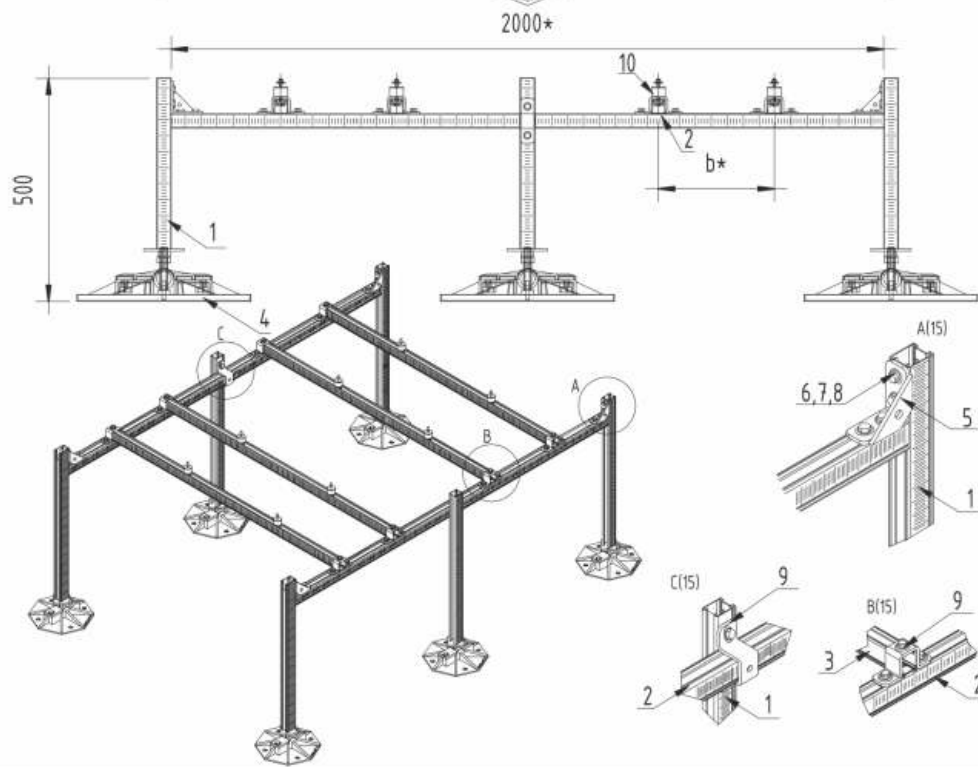
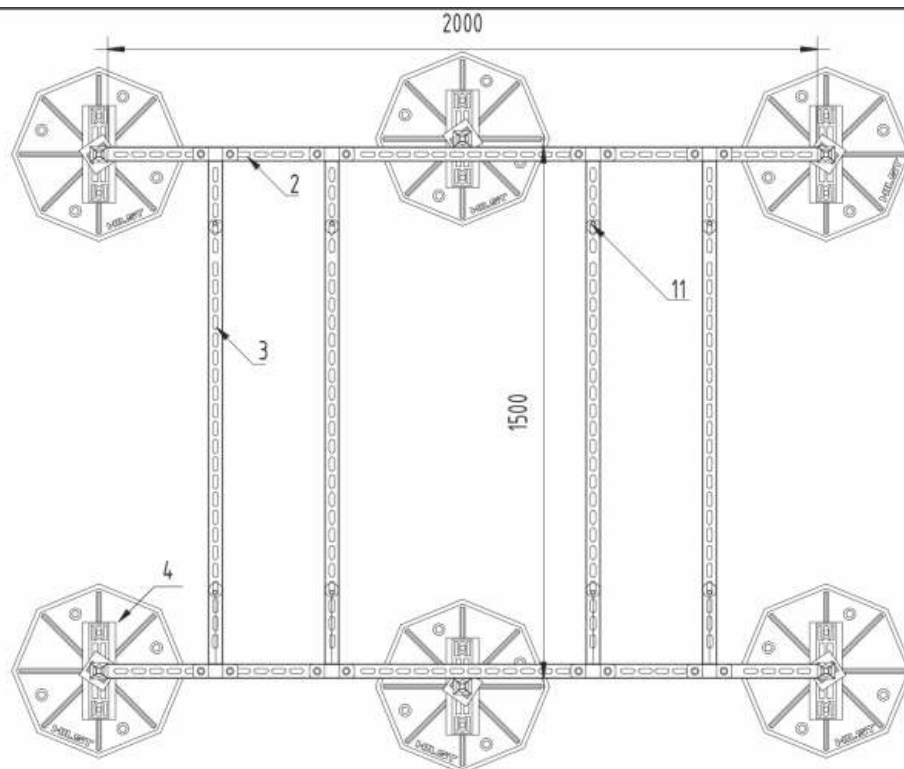
Поз.	Наименование	Кол-во	Ед. изм.	Примечание
1**	HILST PLATFORM V Кровельная опора 345x345x55мм с антивибрационным ковриком	4	шт	
2	HILST Профиль монтажный 41x41x2,5x2000мм	4	м	
3	HILST Профиль монтажный 41x41x2,5x3000мм	6	м	
4	HILST Профиль монтажный 41x21x2,5x2000мм	4	м	
5	HILST Седельный соединитель профиля 41x41мм, 2 монтажные гайки	4	шт	
6	HILST Шайба U-образная 11мм	4	шт	
7	HILST Уголок 90°, 4 отверстия 91x91мм усиленный	4	шт	
8	HILST Заглушка профиля 41x41мм	8	шт	
9	HILST Заглушка профиля 41x21мм	4	шт	
10	HILST Болт с шестигранной головкой DIN933 M10x60мм	4	шт	
11	HILST Канальная гайка M10	24	шт	
12	HILST Болт с шестигранной головкой DIN933 M10x30мм	20	шт	
13	HILST Шайба 10/25мм	20	шт	

Примечания:

1. Запрещается производить самовольную замену конструктивных элементов, которые входят в состав узла, без согласования такого технического решения с представителем компании HILST
2. Перед заказом комплектующих рекомендуется произвести проверочный расчет снеговой и ветровой нагрузки для конкретного объекта поставки, для этого обратитесь в службу технической поддержки компании HILST по адресу www.hilst.ru
3. Расчет элементов крепления выполнен на нагрузку от агрегата, массой не более – 150кг
4. Запрещается крепление кровельных опор к основанию, при необходимости для опор HILST PLATFORM установить дополнительные утяжеляющие блоки
5. Опорную конструкцию рекомендуется использовать при высоте опорных стоек до 500мм
6. *L*B* – размеры зависящие от присоединительных размеров устанавливаемого оборудования, определить по месту
7. Заглушки (поз 5) установить на торцы профиля после сборки конструкции
- 8.** – в зависимости от несущей способности, угла наклона кровли и требуемой высоты прокладки выбрать типоразмер кровельной опоры HILST PLATFORM
9. Крепежные элементы агрегата (гайки, болты, виброгасители и т.д.) в спецификацию опорной конструкции не входят, количество и размеры зависят от конкретного оборудования, уточнить у поставщика

Изм.	Лист	Лист	№ док.	Подпись	Дата	АЛЬБОМ ТИПОВЫХ УЗЛОВ – РАЗДЕЛ ОВuK –			
Разраб.		Тимофеева А.О.			17.05.23	3.4 Стандартная легкая опорная конструкция с раскосами для установки агрегата массой до 150кг	Стадия	Лист	Листов
Проб.		Цыпляков А.В.			17.05.23		P	35	69
Н контр.						Г КР 150КГ-1 У			
Чтв.						(Сборочный чертёж)			

HILST PLATFORM



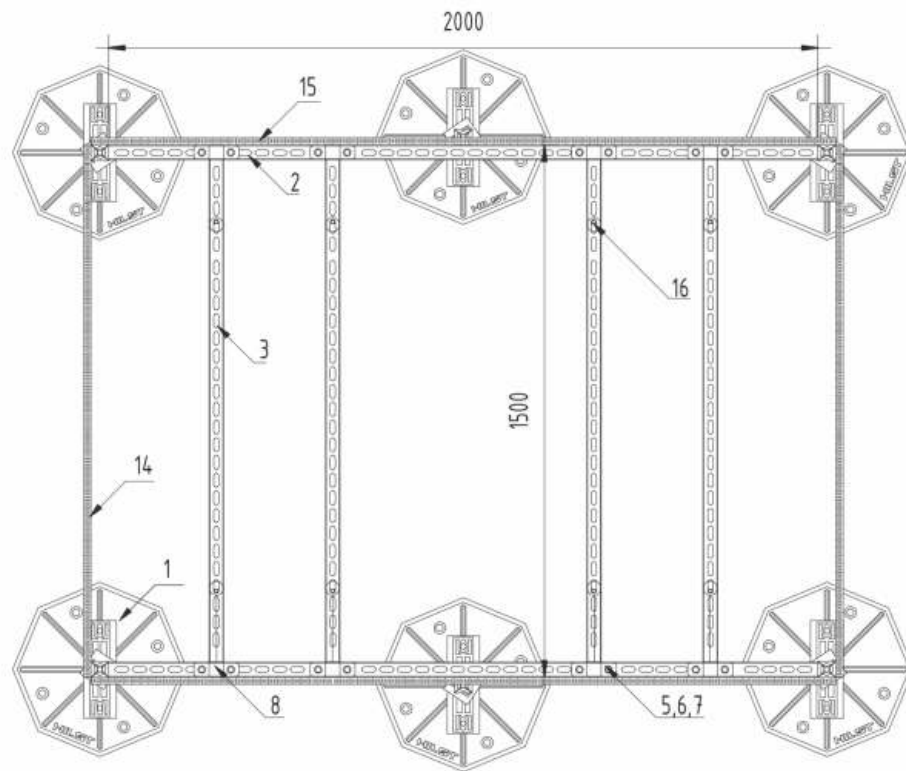
Спецификация:

Поз.	Наименование	Кол-во	Ед. изм.	Примечание
1	HILST Профиль монтажный 41x41x2,5x3000мм	3	м	
2	HILST Профиль монтажный 41x41x2,5x2000мм	4	м	
3	HILST Профиль монтажный 41x41x2,5x3000мм	6	м	
4**	HILST PLATFORM V Кровельная опора 345x345x55мм с антивибрационным ковриком	6	шт	
5	HILST Уголок 90°, 4 отверстия 91x91мм усиленный	4	шт	
6	HILST Болт с шестигранной головкой DIN933 M10x30мм	46	шт	
7	HILST Канальная гайка M10	46	шт	
8	HILST Шайба 10/25мм	46	шт	
9	HILST Седельный соединитель профиля G2 41x21мм	10	шт	
10	HILST Виброгаситель M8x40x30мм, гайка с нейлоновой вставкой, канальная гайка	8	шт	
11	HILST Заглушка профиля 41x41мм	14	шт	

Примечания:

1. Запрещается производить самовольную замену конструктивных элементов, которые входят в состав узла, без согласования такого технического решения с представителем компании HILST
2. Перед заказом комплектующих рекомендуется произвести проверочный расчет снеговой и ветровой нагрузки для конкретного объекта поставки, для этого обратитесь в службу технической поддержки компании HILST по адресу www.hilst.ru
3. Расчет элементов крепления выполнен на нагрузку от двух агрегатов, масса каждого не более - 300кг
4. Запрещается крепление кровельных опор к основанию, при необходимости для опор HILST PLATFORM установить дополнительные утяжеляющие блоки
5. Опорную конструкцию рекомендуется использовать при высоте опорных стоек до 500мм
6. *L*B* - размеры зависящие от присоединительных размеров устанавливаемого оборудования, определить по месту
7. Заглушки (поз 11) установить на торцы профиля после сборки конструкции
- 8.** - в зависимости от несущей способности, угла наклона кровли и требуемой высоты прокладки выбрать типоразмер кровельной опоры HILST PLATFORM

Альбом типовых узлов - РАЗДЕЛ ОВuК -					
Изм.	Лист	Лист	№ док.	Подпись	Дата
Разраб.		Тимофеева А.О.			17.05.23
Проб.		Цыпляков А.В.			17.05.23
Н контр.					
Чтв.					
3.5 Опорная конструкция для монтажа двух агрегатов на кровле массой до 300кг каждый					
Г КР В 150x2 КГ-1 (Сборочный чертеж)					
			Стация	Лист	Листов
			Р	36	69
HILST PLATFORM					

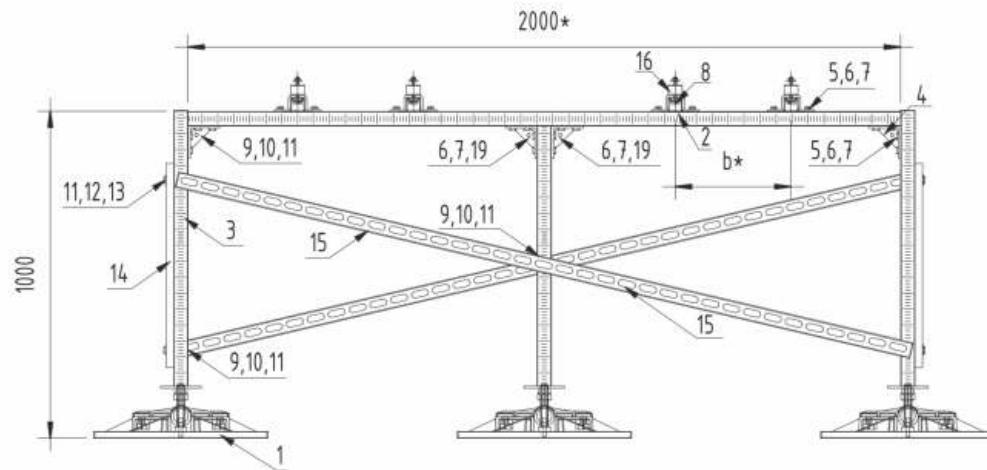


Спецификация:

Поз.	Наименование	Кол-во	Ед. изм.	Примечание
1**	HILST PLATFORM V Кровельная опора 345x345x55мм с антивибрационным коврыком	6	м	
2	HILST Профиль монтажный 4x4x2,5x2000мм	4	м	
3	HILST Профиль монтажный 4x4x2,5x3000мм	12	м	
4	HILST Уголок 90°, 4 отверстия 91x91мм усиленный	6	шт	
5	HILST Болт с шестигранной головкой DIN933 M10x30мм	40	шт	
6	HILST Канальная гайка M10	56	шт	
7	HILST Шайба 10/25мм	56	шт	
8	HILST Седельный соединитель профиля 4x21мм	8	шт	
9	HILST Уголок 90°, 2 отверстия 62x62мм	6	шт	
10	HILST Болт с шестигранной головкой DIN933 M12x60мм	6	шт	
11	HILST Канальная гайка M12	10	шт	
12	HILST Шайба U-образная 13мм	4	шт	
13	HILST Болт с шестигранной головкой DIN933 M12x60мм	4	шт	
14	HILST Профиль монтажный 4x21x2,5x2000мм	4	м	
15	HILST Профиль монтажный 4x21x2,5x3000мм	6	м	
16	HILST Виброгаситель M8x40x30мм, гайка с нейлоновой вставкой, канальная гайка	8	шт	
17	HILST Заглушка профиля 4x21мм	8	шт	
18	HILST Заглушка профиля 4x41мм	12	шт	
19	HILST Болт с шестигранной головкой DIN933 M10x25мм	16	шт	

Примечания:

1. Запрещается производить самовольную замену конструктивных элементов, которые входят в состав узла, без согласования такого технического решения с представителем компании HILST
2. Перед заказом комплектующих рекомендуется произвести проверочный расчет снеговой и ветровой нагрузки для конкретного объекта поставки, для этого обратитесь в службу технической поддержки компании HILST по адресу www.hilst.ru
3. Расчет элементов крепления выполнен на нагрузку от двух агрегатов, масса каждого не более - 300кг
4. Запрещается крепление кровельных опор к основанию, при необходимости для опор HILST PLATFORM установить дополнительные утяжеляющие блоки
5. Опорную конструкцию рекомендуется использовать при высоте опорных стоек от 500мм до 1000мм
6. *L*B* - размеры зависящие от присоединительных размеров устанавливаемого оборудования, определить по месту
7. Заглушки (поз 17,18) установить на торцы профиля после сборки конструкции
- 8.** - в зависимости от несущей способности, угла наклона кровли и требуемой высоты прокладки выбрать типоразмер кровельной опоры HILST PLATFORM

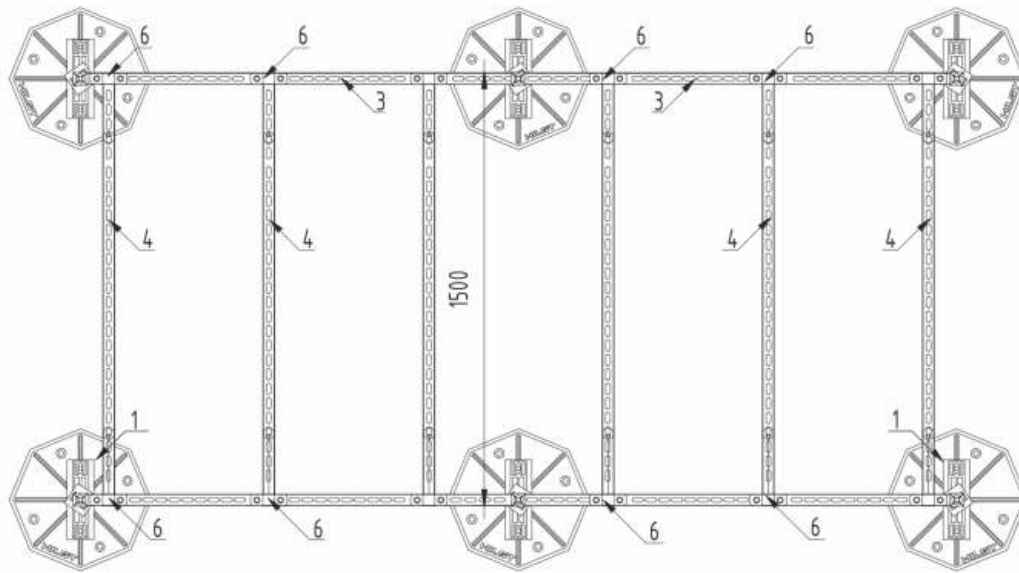


Изм.	Лист	Лист	№ док.	Подпись	Дата	АЛЬБОМ ТИПОВЫХ УЗЛОВ - РАЗДЕЛ ОВuK -			
Разраб.		Тимофеева А.О.			17.05.23	3.6 Опорная конструкция для монтажа двух агрегатов на кровле массой до 300кг каждый с раскосами	Стандия	Лист	Листов
Проб.		Цыпляков А.В.			17.05.23		Р	37	69
Н контр.						Г КР В 150x2 КГ-1 Ч			
Чтв.						(Сборочный чертеж)			

HILST PLATFORM

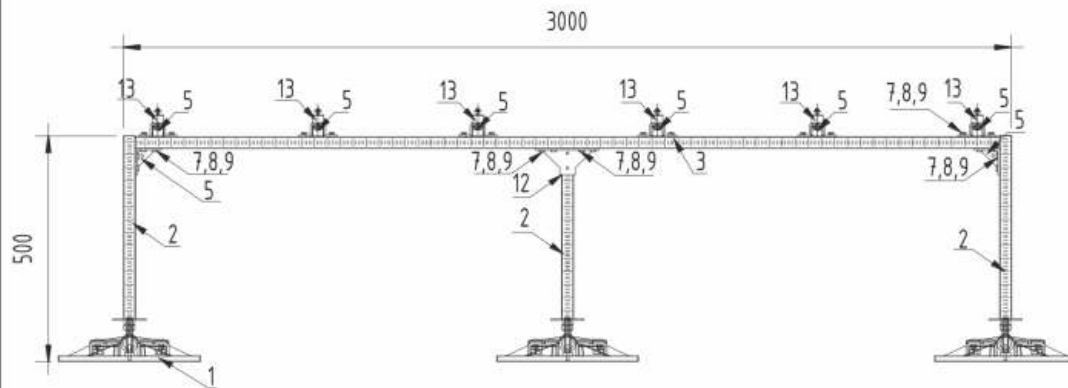
Спецификация:

Поз.	Наименование	Кол-во	Ед. изм.	Примечание
1**	HILST PLATFORM V Кровельная опора 345x345x55мм с антивибрационным ковриком	6	шт	
2	HILST Профиль монтажный 41x41x2,5x3000мм	3	м	
3	HILST Профиль монтажный 41x62x2,5x6000мм	6	м	
4	HILST Профиль монтажный 41x41x2,5x6000мм	6	м	
5	HILST Уголок 90°, 4 отверстия 91x91мм усиленный	4	шт	
6	HILST Седельный соединитель профиля 41x41мм	12	шт	
7	HILST Канальная гайка M10	64	шт	
8	HILST Шайба ISO 7089 10,5/20мм	64	шт	
9	HILST Болт с шестигранной головкой DIN933 M10x30мм	64	шт	
10	HILST Заглушка профиля 41x41мм	16	шт	
11	HILST Заглушка профиля 41x21мм	4	шт	
12	HILST Узловая треугольная опора WM35 200x200мм	2	шт	
13	HILST Виброгаситель M8x40x30мм, гайка с нейлоновой вставкой, канальная гайка	12	шт	



Примечания:

1. Запрещается производить самовольную замену конструктивных элементов, которые входят в состав узла, без согласования такого технического решения с представителем компании HILST
2. Перед заказом комплектующих рекомендуется произвести проверочный расчет снеговой и ветровой нагрузки для конкретного объекта поставки, для этого обратитесь в службу технической поддержки компании HILST по адресу www.hilst.ru
3. Расчет элементов крепления выполнен на нагрузку от двух агрегатов, масса каждого не более - 110кг
4. Запрещается крепление кровельных опор к основанию, при необходимости для опор HILST PLATFORM установить дополнительные утяжеляющие блоки
5. Опорную конструкцию рекомендуется использовать при высоте опорных стоек не более 500мм
6. * - для обеспечения устойчивости конструкции расстояние не рекомендуется выполнять менее 1500мм
7. *L*B* - размеры зависящие от присоединительных размеров устанавливаемого оборудования, определить по месту
8. Заглушки (поз 10,11) установить на торцы профиля после сборки конструкции
- 9.** - в зависимости от несущей способности, угла наклона кровли и требуемой высоты прокладки выбрать типоразмер кровельной опоры HILST PLATFORM

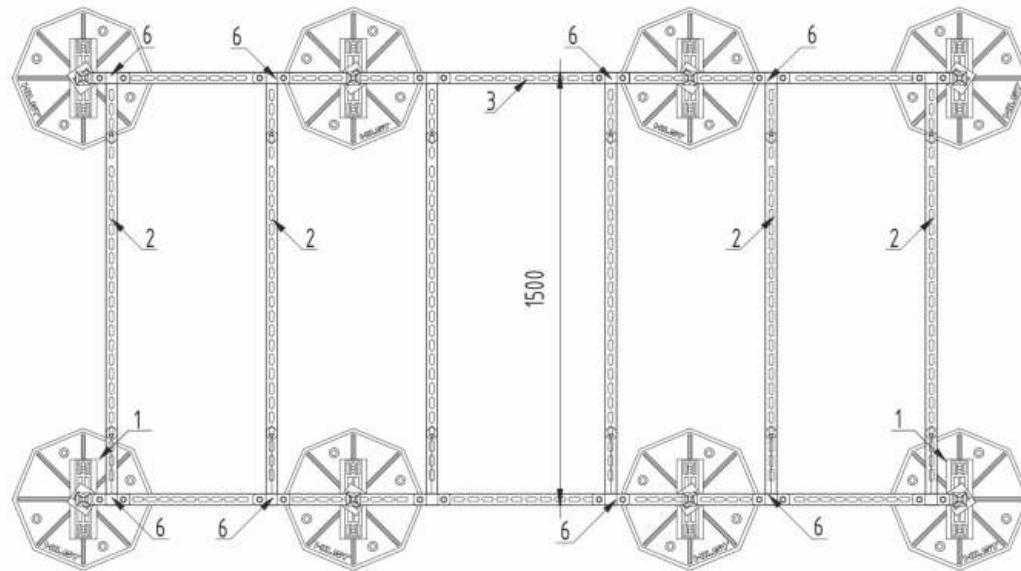


АЛЬБОМ ТИПОВЫХ УЗЛОВ – РАЗДЕЛ ОВuК –

Изм.	Лист	Лист	№ док.	Подпись	Дата				
Разраб.		Тимофеева А.О.			17.05.23	3.7 Опорная конструкция для монтажа трех агрегатов на кровле массой до 300кг каждый Тип-1	Стадия	Лист	Листов
Проб.		Цыпляков А.В.			17.05.23		P	38	69
Н контр.						Г КР 110x3 КГ-1 (Сборочный чертеж)	HILST PLATFORM		
Чтв.									

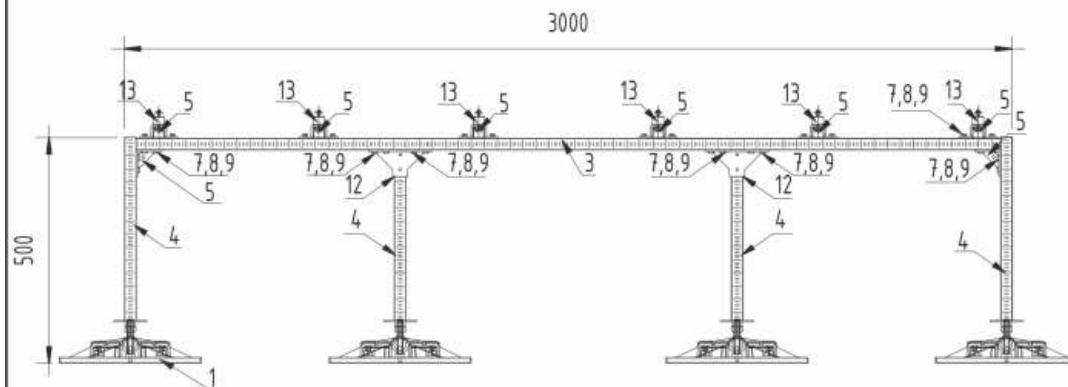
Спецификация:

Поз.	Наименование	Кол-во	Ед. изм.	Примечание
1**	HILST PLATFORM V Кровельная опора 345x345x55мм с антивибрационным ковриком	8	шт	
2	HILST Профиль монтажный 41x41x2,5x3000мм	9	м	
3	HILST Профиль монтажный 41x62x2,5x6000мм	6	м	
4	HILST Профиль монтажный 41x41x2,5x2000мм	4	м	
5	HILST Узелок 90°, 4 отверстия 91x91мм усиленный	4	шт	
6	HILST Седельный соединитель профиля 41x41мм	12	шт	
7	HILST Канальная гайка M10	76	шт	
8	HILST Шайба ISO 7089 10,5/20мм	76	шт	
9	HILST Болт с шестигранной головкой DIN933 M10x30мм	76	шт	
10	HILST Заглушка профиля 41x41мм	16	шт	
11	HILST Заглушка профиля 41x21мм	4	шт	
12	HILST Узловая треугольная опора 200x200мм	4	шт	
13	HILST Виброгаситель М8x40x30мм, гайка с нейлоновой вставкой, канальная гайка	12	шт	



Примечания:

1. Запрещается производить самовольную замену конструктивных элементов, которые входят в состав узла, без согласования такого технического решения с представителем компании HILST
2. Перед заказом комплектующих рекомендуется произвести проверочный расчет снеговой и ветровой нагрузки для конкретного объекта поставки, для этого обратитесь в службу технической поддержки компании HILST по адресу www.hilst.ru
3. Расчет элементов крепления выполнен на нагрузку от двух агрегатов, масса каждого не более - 330кг
4. Запрещается крепление кровельных опор к основанию, при необходимости для опор HILST PLATFORM установить дополнительные утяжеляющие блоки
5. Опорную конструкцию рекомендуется использовать при высоте опорных стоек не более 500мм
6. * - для обеспечения устойчивости конструкции расстояние не рекомендуется выполнять менее 1500мм
7. *L*B* - размеры зависящие от присоединительных размеров устанавливаемого оборудования, определить по месту
8. Заглушки (поз 10,11) установить на торцы профиля после сборки конструкции
- 9.** - в зависимости от несущей способности, угла наклона кровли и требуемой высоты прокладки выбрать типоразмер кровельной опоры HILST PLATFORM



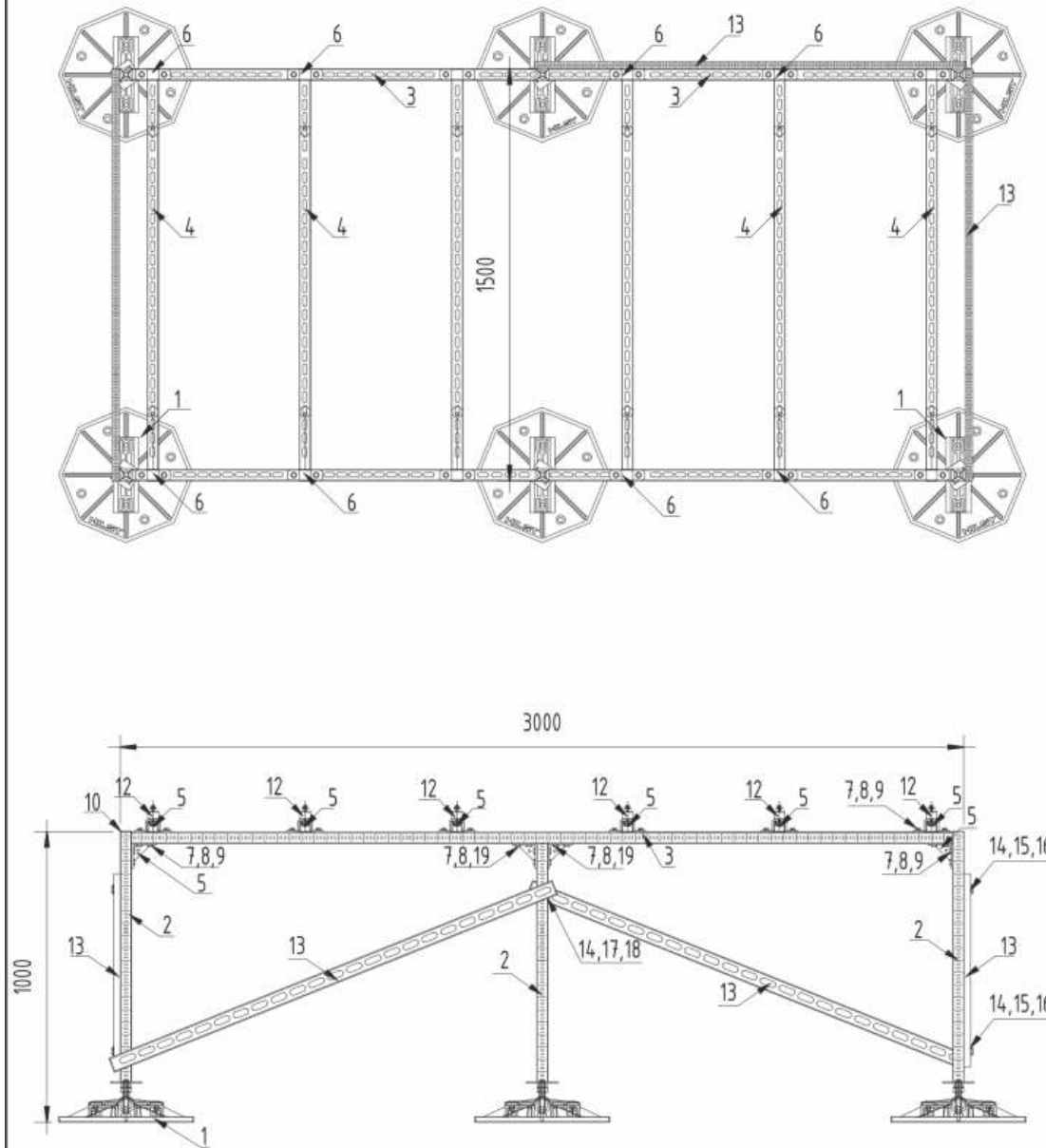
Изм.	Лист	Лист	№ док.	Подпись	Дата	АЛЬБОМ ТИПОВЫХ УЗЛОВ - РАЗДЕЛ ОВuK -			
Разраб.		Тимофеева А.О.			17.05.23	3.8 Опорная конструкция для монтажа трех агрегатов на кровле массой до 300кг каждый Тип-2	Стадия	Лист	Листов
Проб.		Цыпляков А.В.			17.05.23		P	39	69
Н контр.						Г КР 110x3 КГ-2 (Сборочный чертеж)	HILST PLATFORM		
Чтв.									

Спецификация:

Поз.	Наименование	Кол-во	Ед. изм.	Примечание
1**	HILST PLATFORM V Кровельная опора 345x345x55мм с антивибрационным ковриком	6	шт	
2	HILST Профиль монтажный 4х4х2,5х3000мм	3	м	
3	HILST Профиль монтажный 4х62х2,5х6000мм	6	м	
4	HILST Профиль монтажный 4х4х2,5х6000мм	6	м	
5	HILST Уголок 90°, 4 отверстия 91х91мм усиленный	8	шт	
6	HILST Седельный соединитель профиля 4х4х1мм	12	шт	
7	HILST Канальная гайка M10	52	шт	
8	HILST Шайба ISO 7089 10,5/20мм	68	шт	
9	HILST Болт с шестигранной головкой DIN933 M10x30мм	68	шт	
10	HILST Заглушка профиля 4х4х1мм	16	шт	
11	HILST Заглушка профиля 4х2х1мм	4	шт	
12	HILST Виброгаситель M8x40x30мм, гайка с нейлоновой вставкой, канальная гайка	12	шт	
13	HILST Профиль монтажный 4х2х2,5х2000мм	8	м	
14	HILST Канальная гайка M12	8	шт	
15	HILST Шайба U-образная 13мм	4	шт	
16	HILST Болт с шестигранной головкой DIN933 M12x60мм	4	шт	
17	HILST Уголок 90°, 2 отверстия 62х62мм	4	шт	
18	HILST Болт с шестигранной головкой DIN933 M12x30мм	4	шт	
19	HILST Болт с шестигранной головкой DIN933 M10x25мм	16	шт	

Примечания:

1. Запрещается производить самовольную замену конструктивных элементов, которые входят в состав узла, без согласования такого технического решения с представителем компании HILST
2. Перед заказом комплектующих рекомендуется произвести проверочный расчет снеговой и ветровой нагрузки для конкретного объекта поставки, для этого обратитесь в службу технической поддержки компании HILST по адресу www.hilst.ru
3. Расчет элементов крепления выполнен на нагрузку от двух агрегатов, масса каждого не более – 110кг
4. Запрещается крепление кровельных опор к основанию, при необходимости для опор HILST PLATFORM установить дополнительные утяжеляющие блоки
5. Опорную конструкцию рекомендуется использовать при высоте опорных стоек от 500 до 1000мм
6. * - для обеспечения устойчивости конструкции расстояние не рекомендуется выполнять менее 1500мм
7. *L*B* - размеры зависящие от присоединительных размеров устанавливаемого оборудования, определить по месту
8. Заглушки (поз 10,11) установить на торцы профиля после сборки конструкции
- 9.** - в зависимости от несущей способности, угла наклона кровли и требуемой высоты прокладки выбрать типоразмер кровельной опоры HILST PLATFORM



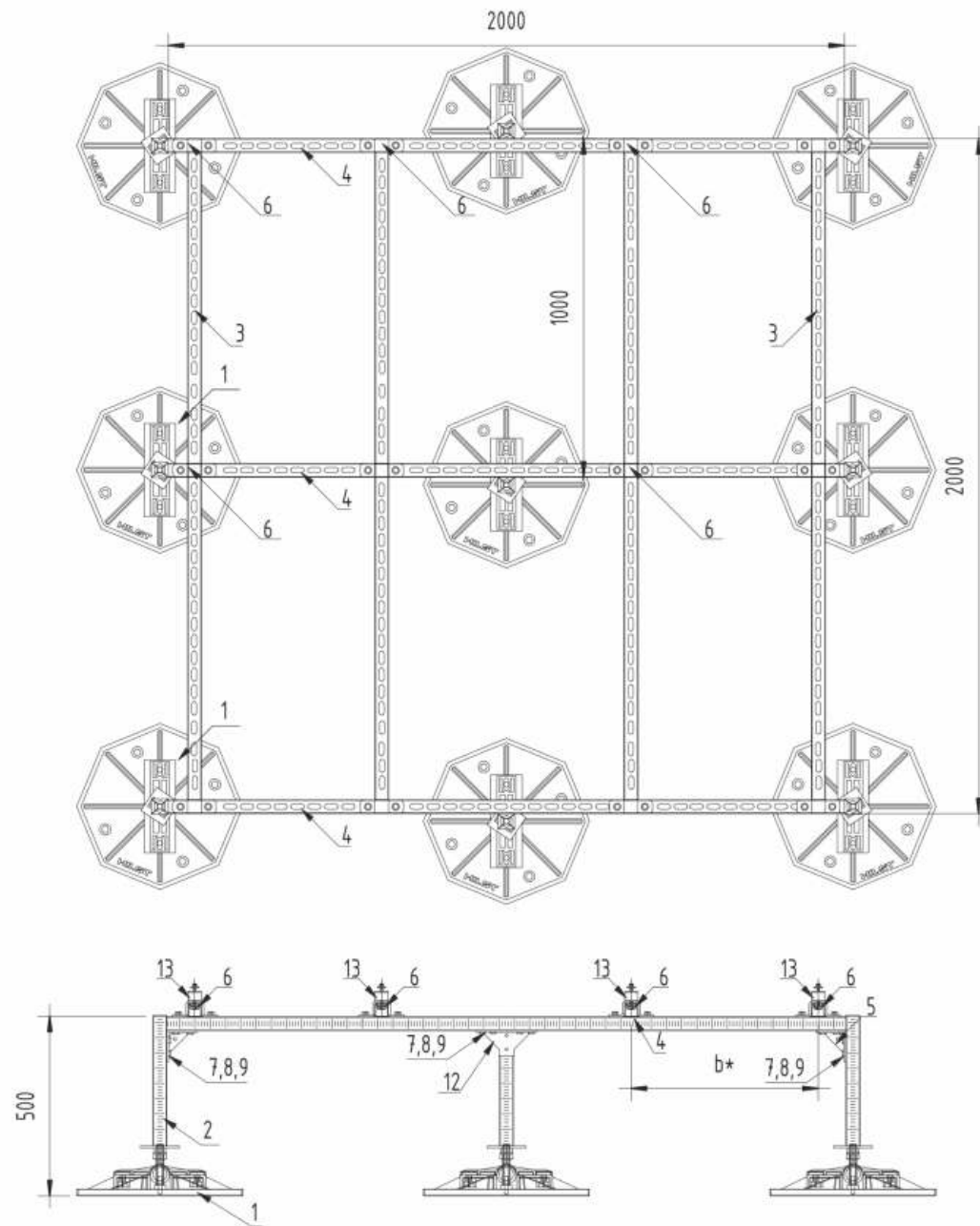
Альбом типовых узлов – РАЗДЕЛ ОВУК –					
Изм.	Лист	Лист	№ док.	Подпись	Дата
Разраб.		Тимофеева А.О.			17.05.23
Проб.		Цыпляков А.В.			17.05.23
Н контр.					
Чтв.					
3.9 Опорная конструкция для монтажа трех агрегатов на кровле массой до 110кг каждый с раскосами					
Г КР 110х3 КГ-1 У (Сборочный чертеж)					
Стадия	Лист	Листов			
Р	40	69			
HILST PLATFORM					

Спецификация:

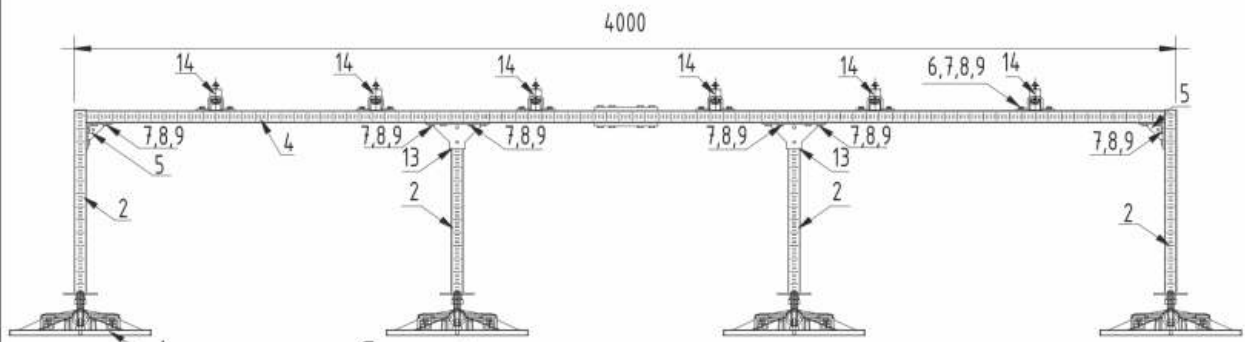
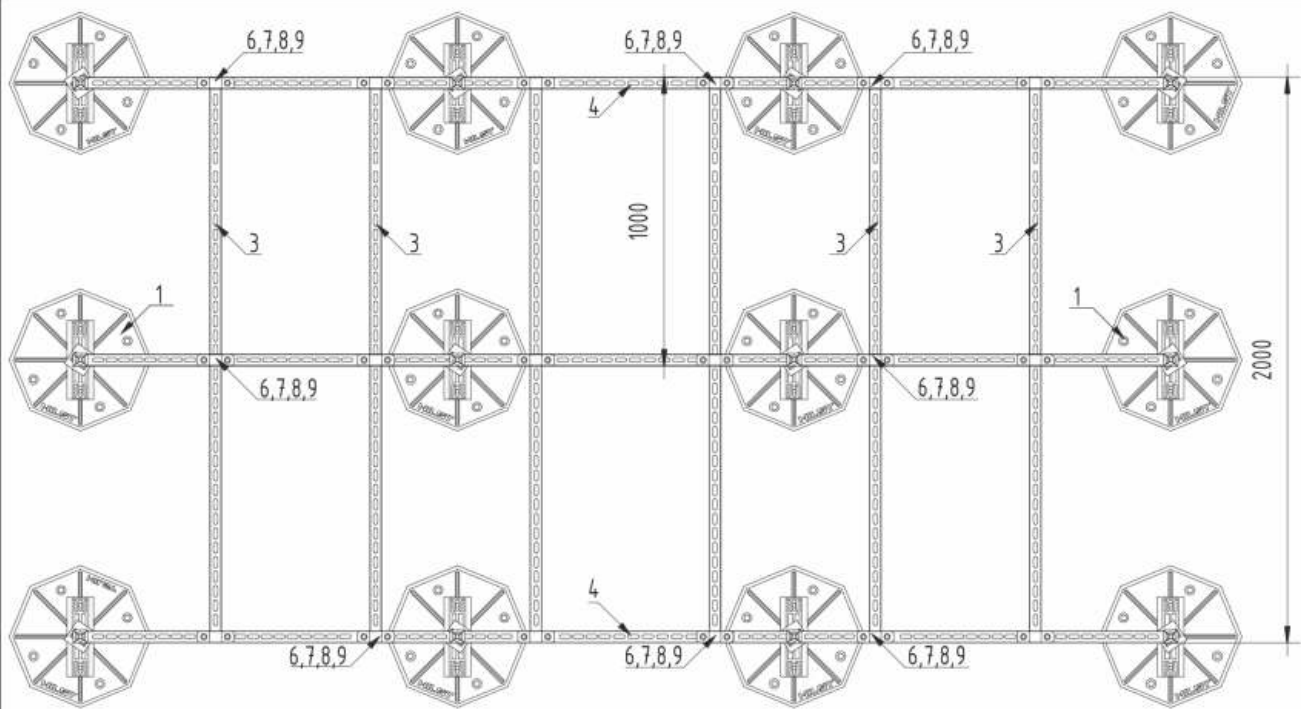
Поз.	Наименование	Кол-во	Ед. изм.	Примечание
1**	HILST PLATFORM V Кровельная опора 345x345x55мм с антивибрационным ковриком	9	шт	
2	HILST Профиль монтажный 4x4x2,5x2000мм	4,5	м	
3	HILST Профиль монтажный 4x4x2,5x2000мм	8	м	
4	HILST Профиль монтажный 4x62x2,5x6000мм	6	м	
5	HILST Узелок 90°, 4 отверстия 91x91мм усиленный	6	шт	
6	HILST Седелный соединитель профиля 4x4x1мм, 2 монтажные гайки	12	шт	
7	HILST Канальная гайка M10	54	шт	
8	HILST Шайба 10/25мм	54	шт	
9	HILST Болт с шестигранной головкой DIN933 M10x30мм	54	шт	
10	HILST Заглушка профиля 4x4x1мм	6	шт	
11	HILST Заглушка профиля 4x6x1мм	6	шт	
12	HILST Узловая треугольная опора 200x200мм	3	шт	
13	HILST Выбродогаситель M8x40x30мм, гайка с нейлоновой вставкой, канальная гайка	16	шт	

Примечания:

1. Запрещается производить самовольную замену конструктивных элементов, которые входят в состав узла, без согласования такого технического решения с представителем компании HILST
2. Перед заказом комплектующих рекомендуется произвести проверочный расчет снеговой и ветровой нагрузки для конкретного объекта поставки, для этого обратитесь в службу технической поддержки компании HILST по адресу www.hilstf.ru
3. Расчет элементов крепления выполнен на нагрузку от двух агрегатов, масса каждого не более - 110кг
4. Запрещается крепление кровельных опор к основанию, при необходимости для опор HILST PLATFORM установить дополнительные утяжеляющие блоки
5. *L*B* - размеры зависящие от присоединительных размеров устанавливаемого оборудования, определить по месту
6. Заглушки (поз 11,12) установить на торцы профиля после сборки конструкции
- 7.** - в зависимости от несущей способности, угла наклона кровли и требуемой высоты прокладки выбрать типоразмер кровельной опоры HILST PLATFORM



Изм.	Лист	Лист	№ док.	Подпись	Дата	АЛЬБОМ ТИПОВЫХ УЗЛОВ – РАЗДЕЛ ОВuK –			
Разраб.		Тимофеева А.О.			17.05.23	3.10 Опорная конструкция для монтажа 4-х агрегатов на кровле массой до 110кг каждый	Стандия	Лист	Листов
Проб.		Цыпляков А.В.			17.05.23		Р	41	69
Н контр.						Г КР 110x4 КГ-1 (Сборочный чертеж)			
Чтв.						HILST PLATFORM			



Спецификация:

Поз.	Наименование	Кол-во	Ед. изм.	Примечание
1**	HILST PLATFORM V Кровельная опора 345x345x55мм с антивибрационным покрытием	12	шт	
2	HILST Профиль монтажный 41x41x2,5x3000мм	6	м	
3	HILST Профиль монтажный 41x41x2,5x6000мм	12	м	
4	HILST Профиль монтажный 41x62x2,5x6000мм	12	м	
5	HILST Узелок 90°, 4 отверстия 91x91мм усиленный	6	шт	
6	HILST Седельный соединитель профиля 41x41мм	18	шт	
7	HILST Канальная гайка M10	114	шт	
8	HILST Шайба 10/25мм	114	шт	
9	HILST Болт с шестигранной головкой DIN933 M10x30мм	114	шт	
10	HILST Заглушка профиля 41x41мм	18	шт	
11	HILST Заглушка профиля 41x21мм	6	шт	
12	HILST Соединитель профиля U-образный 163x42мм 4 отверстия, 4 монтажные гайки	2	шт	
13	HILST Узловая треугольная опора 200x200мм	6	шт	
14	HILST Виброгаситель МВх40x30мм, гайка с нейлоновой вставкой, канальная гайка	24	шт	

Примечания:

1. Запрещается производить самовольную замену конструктивных элементов, которые входят в состав узла, без согласования такого технического решения с представителем компании HILST
2. Перед заказом комплектующих рекомендуется произвести проверочный расчет снеговой и ветровой нагрузки для конкретного объекта поставки, для этого обратитесь в службу технической поддержки компании HILST по адресу www.hilst.ru
3. Расчет элементов крепления выполнен на нагрузку от 6-ти агрегатов, масса каждого не более - 110кг
4. Запрещается крепление кровельных опор к основанию, при необходимости для опор HILST PLATFORM установить дополнительные утяжеляющие блоки
5. *L*B* - размеры зависящие от присоединительных размеров устанавливаемого оборудования, определить по месту
6. Заглушки (поз 10,11) установить на торцы профиля после сборки конструкции
- 7.** - в зависимости от несущей способности, угла наклона кровли и требуемой высоты прокладки выбрать типоразмер кровельной опоры HILST PLATFORM

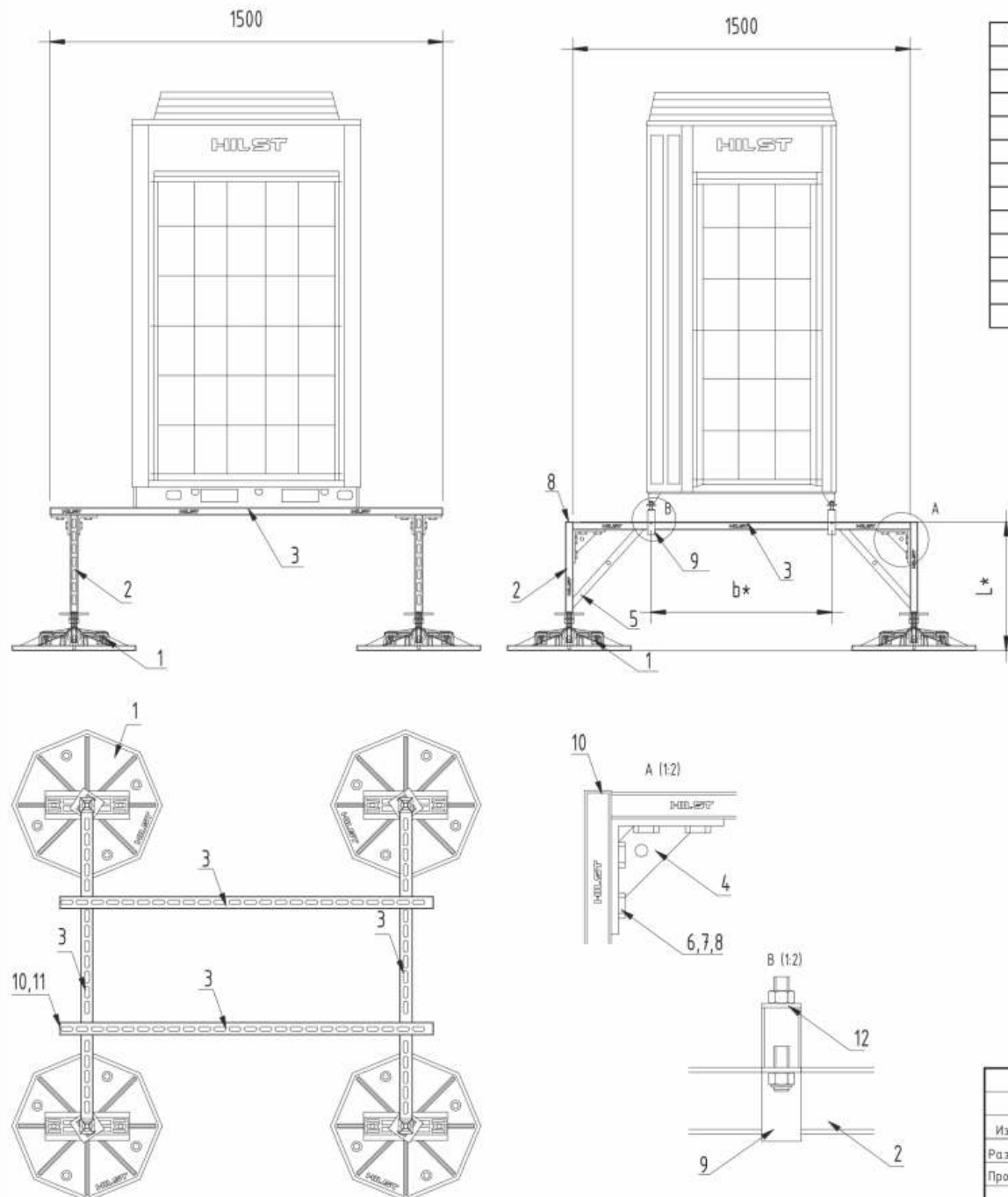
					АЛЬБОМ ТИПОВЫХ УЗЛОВ – РАЗДЕЛ ОВuК –				
Изм.	Лист	Лист	№ док.	Подпись	Дата	3.11 Опорная конструкция для монтажа 6-ти агрегатов на кровле массой до 110кг каждый	Стадия	Лист	Листов
Разраб.		Тимофеева А.О.			17.05.23		Р	42	69
Проб.		Цыпляков А.В.			17.05.23				
Н контр.						Г КР 110x6 КГ-1		HILST PLATFORM	
Чув.						(Сборочный чертеж)			

Спецификация:

Поз.	Наименование	Кол-во	Ед. изм.	Примечание
1**	HILST PLATFORM V Кровельная опора 345x345x55мм с антивибрационным ковриком	4	шт	
2	HILST Профиль монтажный 41x41x2,5x3000мм	2	м	
3	HILST Профиль монтажный 41x62x2,5x6000мм	6	м	
4	HILST Уголок 90°, 4 отверстия 91x91мм усиленный	4	шт	
5	HILST Подпорка для консоли 300мм	4	шт	
6	HILST Канальная гайка M10	28	шт	
7	HILST Шайба ISO 7089 10,5/20мм	28	шт	
8	HILST Болт с шестигранной головкой DIN933 M10x30мм	28	шт	
9	HILST Соединитель профиля U-образный 41x62мм, 4 монтажные гайки	4	шт	
10	HILST Заглушка профиля 41x41мм	8	шт	
11	HILST Заглушка профиля 41x21мм	4	шт	
12	HILST Монтажный болт M10x60мм	4	шт	

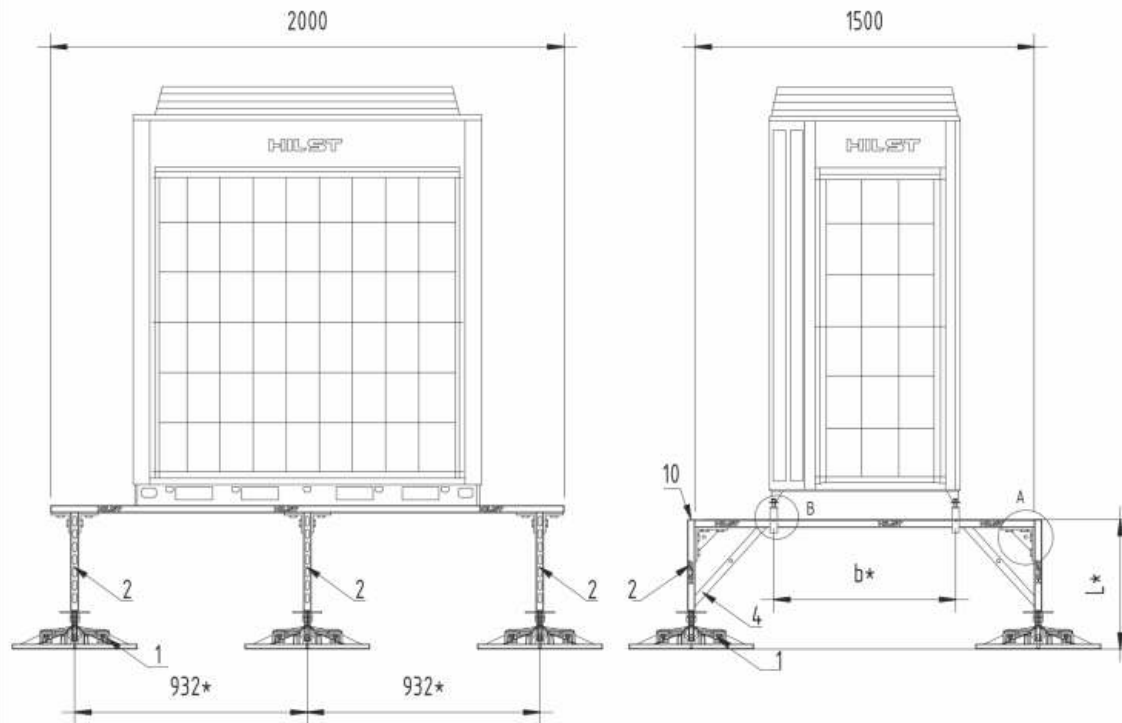
Примечания:

1. Запрещается производить самовольную замену конструктивных элементов, которые входят в состав узла, без согласования такого технического решения с представителем компании HILST
2. Перед заказом комплектующих рекомендуется произвести проверочный расчет снеговой и ветровой нагрузки для конкретного объекта поставки, для этого обратитесь в службу технической поддержки компании HILST по адресу www.hilst.ru
3. Расчет элементов крепления выполнен на нагрузку от двух агрегатов, масса каждого не более - 300кг
4. Запрещается крепление кровельных опор к основанию, при необходимости для опор HILST PLATFORM установить дополнительные утяжеляющие блоки
5. Максимальная компенсация угла наклона кровли - 7°
6. Максимальная расчетная нагрузка на кровлю без учета снега
- для HILST PLATFORM - не более 388 кг/м²
7. b1*, b*, L* - размеры зависящие от присоединительных размеров устанавливаемого оборудования, определить по месту, но не более 500мм для l*
8. Заглушки (поз 10,11) установить на торцы профиля после сборки конструкции
- 9.** - в зависимости от несущей способности, угла наклона кровли и требуемой высоты прокладки выбрать типоразмер кровельной опоры HILST PLATFORM



Изм.	Лист	Лист	№ док.	Подпись	Дата	АЛЬБОМ ТИПОВЫХ УЗЛОВ - РАЗДЕЛ ОВuK -			
Разраб.		Тимофеева А.О.			17.05.23	3.12 Опорная конструкция для монтажа блока VRF/VRV на кровле массой до 300кг (тип 1)	Стандия	Лист	Листов
Проб.		Цыпляков А.В.			17.05.23		P	43	69
Н контр.						Г КР VRF/VRV300 КГ-1 (Сборочный чертеж)	HILST PLATFORM		
Чтв.									

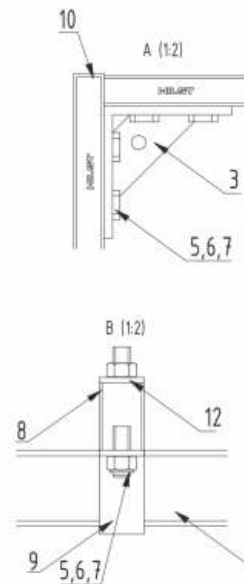
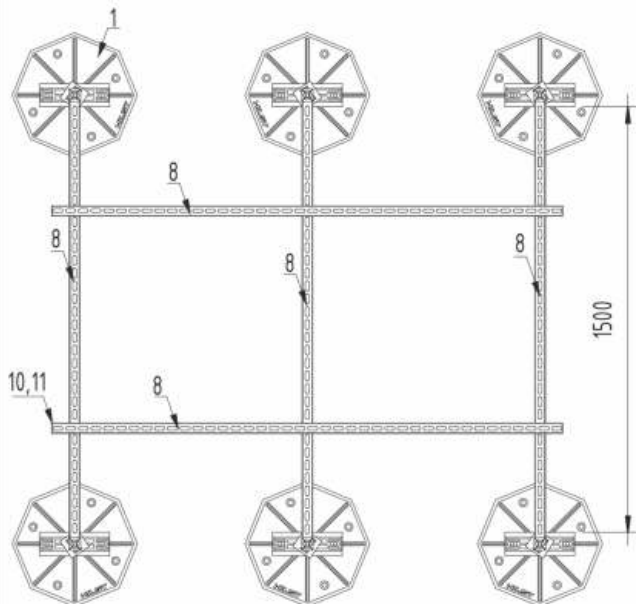
Спецификация:



Поз.	Наименование	Кол-во	Ед. изм.	Примечание
1**	HILST PLATFORM V Кровельная опора 345x345x55мм с антивибрационным ковриком	6	шт	
2	HILST Профиль монтажный 41x41x2,5x2000мм	3	м	
3	HILST Уголок 90°, 4 отверстия 91x91мм усиленный	6	шт	
4	HILST Подпорка для консоли 300мм	6	шт	
5	HILST Болт с шестигранной головкой DIN933 M10x30мм	54	шт	
6	HILST Канальная гайка M10	54	шт	
7	HILST Шайба 10,5/25мм	54	шт	
8	HILST Профиль монтажный 41x62x2,5x6000мм	8,5	м	
9	HILST Соединитель профиля U-образный 41x62мм, 4 монтажные гайки	6	шт	
10	HILST Заглушка профиля 41x41мм	10	шт	
11	HILST Заглушка профиля 41x71мм	4	шт	
12	HILST Монтажный болт M10x60мм	4	шт	

Примечания:

1. Запрещается производить самовольную замену конструктивных элементов, которые входят в состав узла, без согласования такого технического решения с представителем компании HILST
2. Перед заказом комплектующих рекомендуется произвести проверочный расчет снеговой и ветровой нагрузки для конкретного объекта поставки, для этого обратитесь в службу технической поддержки компании HILST по адресу www.hilst.ru
3. Расчет элементов крепления выполнен на нагрузку от двух агрегатов, масса не более - 300кг
4. Запрещается крепление кровельных опор к основанию, при необходимости для опор HILST PLATFORM установить дополнительные утяжеляющие блоки
5. Опорную конструкцию рекомендуется использовать при высоте опорных стоек не более 500мм
6. *L*B* - размеры зависящие от присоединительных размеров устанавливаемого оборудования, определить по месту
7. Заглушки (поз 10,11) установить на торцы профиля после сборки конструкции
- 8.** - в зависимости от несущей способности, угла наклона кровли и требуемой высоты прокладки выбрать типоразмер кровельной опоры HILST PLATFORM



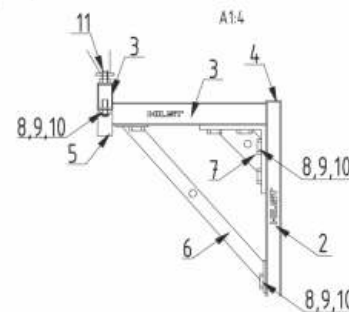
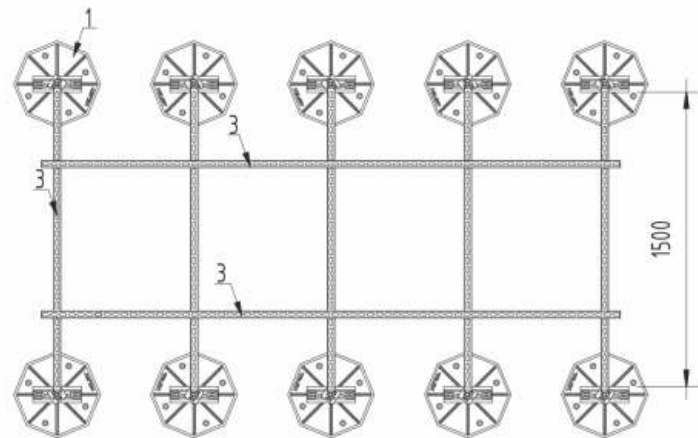
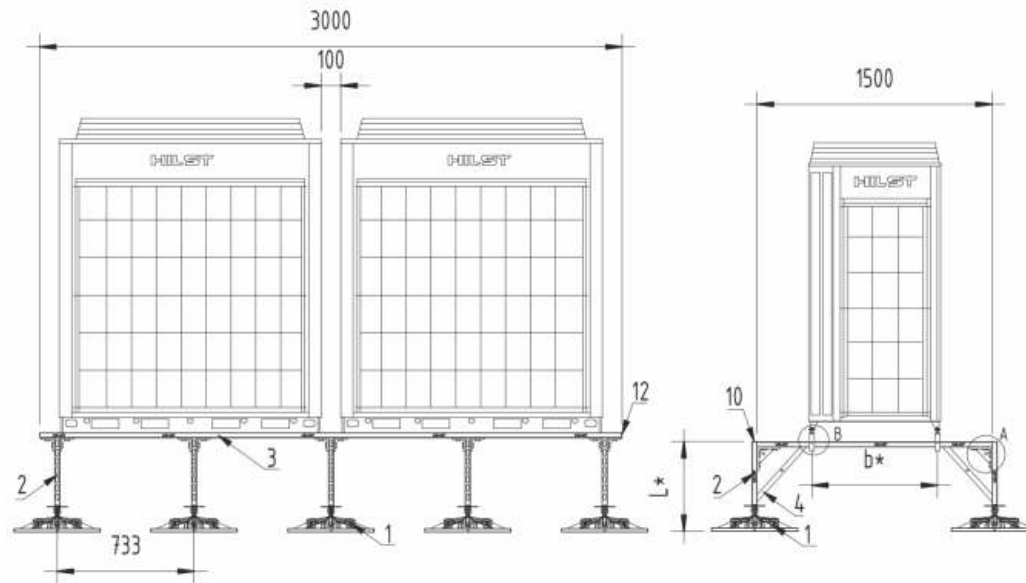
Изм.	Лист	Лист	№ док.	Подпись	Дата	АЛЬБОМ ТИПОВЫХ УЗЛОВ - РАЗДЕЛ ОВuK -			
Разраб.		Тимофеева А.О.			17.05.23	3.13 Опорная конструкция для монтажа блока VRF/VRV на кровле массой до 300кг (тип 2)	Стандия	Лист	Листов
Проб.		Цыпляков А.В.			17.05.23		P	44	69
Н контр.						Г КР VRF/VRV300 КГ-2	HILST PLATFORM		
Чтв.						(Сборочный чертеж)			

Спецификация:

Поз.	Наименование	Кол-во	Ед. изм.	Примечание
1**	HILST PLATFORM V Кровельная опора 345x345x55мм с антивибрационным ковриком	10	шт	
2	HILST Профиль монтажный 41x41x2,5x2000мм	5	м	
3	HILST Профиль монтажный 41x62x2,5x6000мм	13,5	м	
4	HILST Заглушка профиля 41x41мм	14	шт	
5	HILST Соединитель профиля U-образный 41x62мм, 4 монтажные гайки	10	шт	
6	HILST Подпорка для консоли 300мм	10	шт	
7	HILST Чепок 90°, 4 отверстия 91x91мм усиленный	10	шт	
8	HILST Болт с шестигранной головкой DIN933 M10x30мм	90	шт	
9	HILST Канальная гайка M10	90	шт	
10	HILST Шайба 10,5/25мм	90	шт	
11***	HILST Монтажный болт M10x60мм	8	шт	
12	HILST Заглушка профиля 41x21мм	4	шт	

Примечания:

1. Запрещается производить самовольную замену конструктивных элементов, которые входят в состав узла, без согласования такого технического решения с представителем компании HILST
2. Перед заказом комплектующих рекомендуется произвести проверочный расчет снеговой и ветровой нагрузки для конкретного объекта поставки, для этого обратитесь в службу технической поддержки компании HILST по адресу www.hilst.ru
3. Расчет элементов крепления выполнен на нагрузку от двух агрегатов, масса каждого не более - 652кг
4. Запрещается крепление кровельных опор к основанию, при необходимости для опор HILST PLATFORM установить дополнительные утяжеляющие блоки
5. Максимальная компенсация угла наклона кровли - 7°
6. Максимальная расчетная нагрузка на кровлю без учета снега
- для HILST PLATFORM 345 - не более 880 кг/м²
7. * b*, L* - размеры зависящие от присоединительных размеров устанавливаемого оборудования, определить по месту, но не более 500мм для l*
8. При монтаже рамы, внимательно следить за попаданием зубцов канальных гаек в зубчатые пазы профиля
- 9.** - в зависимости от несущей способности, угла наклона кровли и требуемой высоты прокладки выбрать типоразмер кровельной опоры HILST PLATFORM
- 10*** - количество и диаметры позиции 11 зависят от присоединительных размеров оборудования



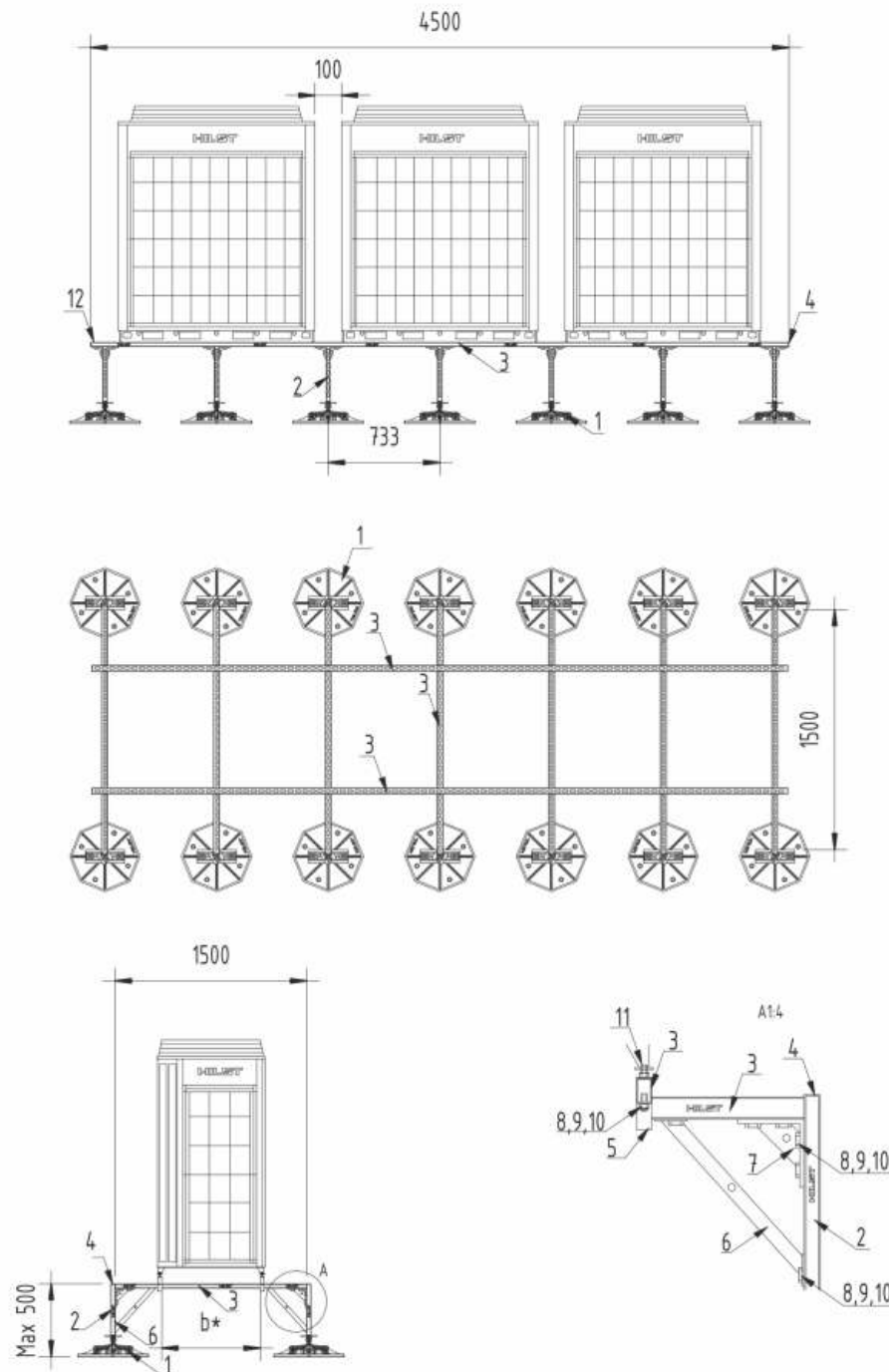
Альбом типовых узлов - РАЗДЕЛ ОВУК -					
Изм.	Лист	Лист	№ док.	Подпись	Дата
Разраб.		Тимофеева А.О.			17.05.23
Проб.		Цыпляков А.В.			17.05.23
Н контр.					
Чтв.					
3.14 Опорная конструкция для монтажа двух блоков VRF/VRV на кровле общей массой до 652кг					
Г КР VRF/VRV326x2 КГ-1 (Сборочный чертеж)					
Стация	Лист	Листов			
Р	45	69			
HILST PLATFORM					

Спецификация:

Поз.	Наименование	Кол-во	Ед. изм.	Примечание
1**	HILST PLATFORM V Кровельная опора 345x345x55мм с антивибрационным ковриком	14	шт	
2	HILST Профиль монтажный 41x41x2,5x2000мм	7	м	
3	HILST Профиль монтажный 41x62x2,5x6000мм	19,5	м	
4	HILST Заглушка профиля 41x41мм	18	шт	
5	HILST Соединитель профиля U-образный 41x62мм, 4 монтажные гайки	14	шт	
6	HILST Подпорка для консоли 300мм	14	шт	
7	HILST Уголок 90°, 4 отверстия 91x91мм усиленный	14	шт	
8	HILST Болт с шестигранной головкой DIN933 M10x30мм	126	шт	
9	HILST Канальная гайка M10	126	шт	
10	HILST Шайба 10,5/25мм	126	шт	
11***	HILST Монтажный болт M10x60мм	12	шт	
12	HILST Заглушка профиля 41x21мм	4	шт	

Примечания:

1. Запрещается производить самовольную замену конструктивных элементов, которые входят в состав узла, без согласования такого технического решения с представителем компании HILST
2. Перед заказом комплектующих рекомендуется произвести проверочный расчет снеговой и ветровой нагрузки для конкретного объекта поставки, для этого обратитесь в службу технической поддержки компании HILST по адресу www.hilst.ru
3. Расчет элементов крепления выполнен на нагрузку от двух агрегатов, масса каждого не более - 978кг
4. Запрещается крепление кровельных опор к основанию, при необходимости для опор HILST PLATFORM установить дополнительные утяжеляющие блоки
5. Максимальная компенсация угла наклона кровли - 7°
6. Максимальная расчетная нагрузка на кровлю без учета снега
- для HILST PLATFORM 345 - не более 880 кг/м^2
7. * b*, L* - размеры зависящие от присоединительных размеров устанавливаемого оборудования, определить по месту, но не более 500мм для l*
8. При монтаже рамы, внимательно следить за попаданием зубцов канальных гаек в зубчатые пазы профиля
- 9.** - в зависимости от несущей способности, угла наклона кровли и требуемой высоты прокладки выбрать типоразмер кровельной опоры HILST PLATFORM
- 10*** - количество и диаметры позиции 11 зависят от присоединительных размеров оборудования



Изм.	Лист	Лист	№ док.	Подпись	Дата	АЛЬБОМ ТИПОВЫХ УЗЛОВ - РАЗДЕЛ ОВuK -			
Разраб.		Тимофеева А.О.			17.05.23	3.15 Опорная конструкция для монтажа трех блоков VRF/VRV на крыше общей массой до 978кг	Стандия	Лист	Листов
Проб.		Цыпляков А.В.			17.05.23		P	46	69
Н контр.						Г КР VRF/VRV326x3 КГ-1 (Сборочный чертеж)	HILST PLATFORM		
Чтв.									

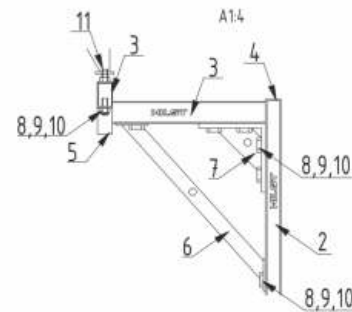
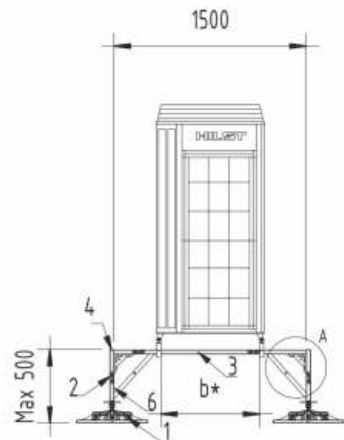
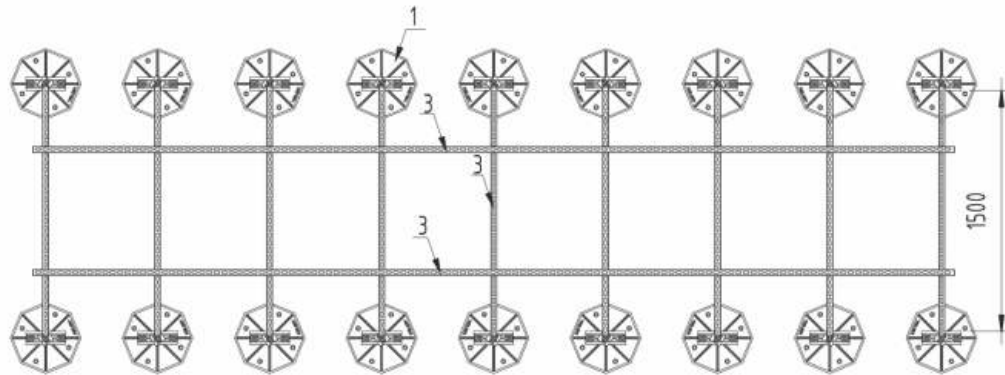
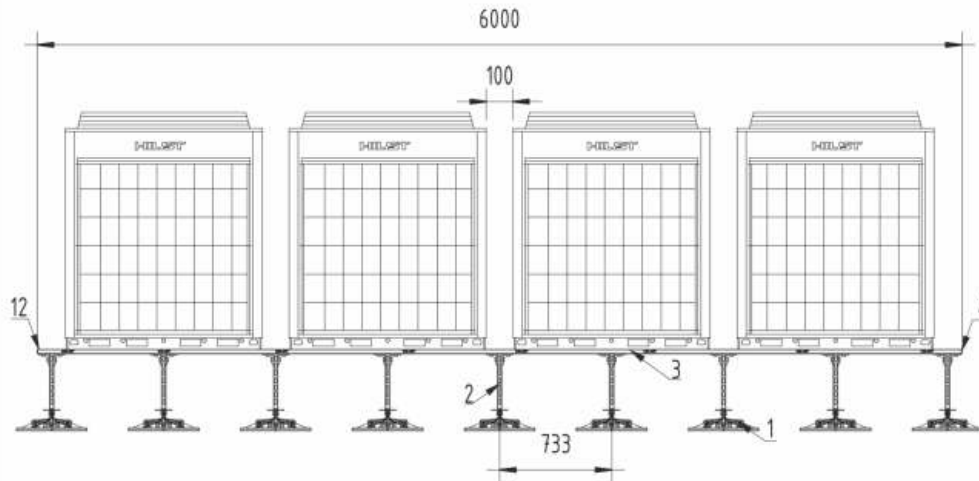
Спецификация:

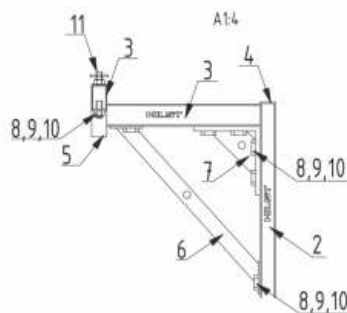
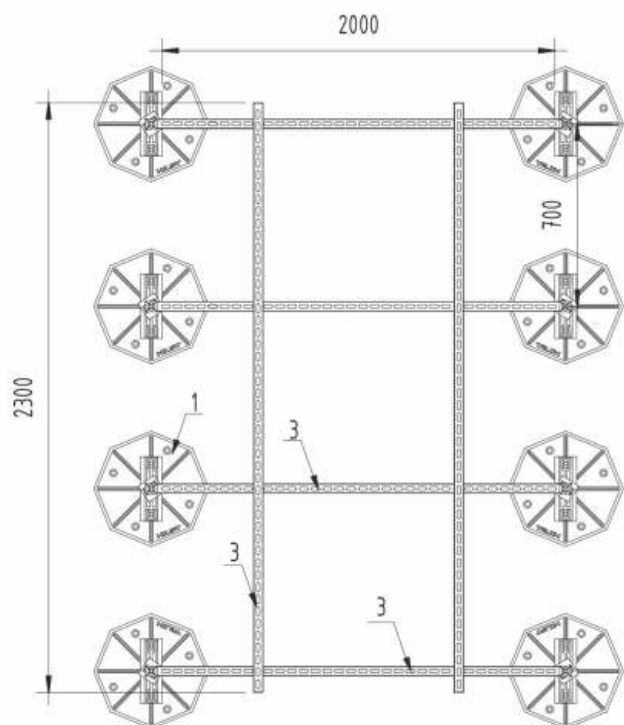
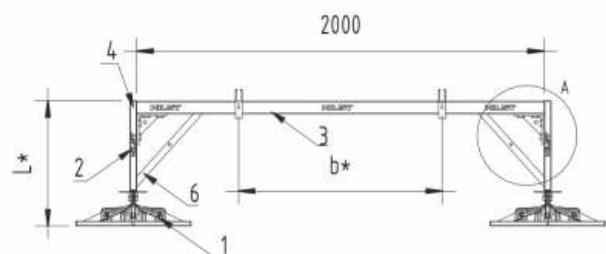
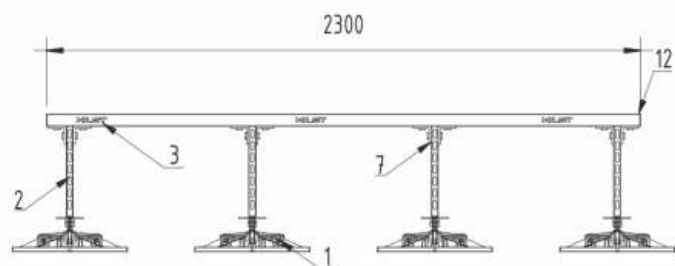
Поз.	Наименование	Кол-во	Ед. изм.	Примечание
1**	HILST PLATFORM V Кровельная опора 345x345x55мм с антивибрационным ковриком	18	шт	
2	HILST Профиль монтажный 41x21x2,5x3000мм	9	м	
3	HILST Профиль монтажный 41x62x2,5x6000мм	25,5	м	
4	HILST Заглушка профиля 41x41мм	22	шт	
5	HILST Соединитель профиля U-образный 41x62мм, 4 монтажные гайки	18	шт	
6	HILST Подпорка для консоли 300мм	18	шт	
7	HILST Уголок 90°, 4 отверстия 91x91мм усиленный	18	шт	
8	HILST Болт с шестигранной головкой DIN933 M10x30мм	162	шт	
9	HILST Канальная гайка M10	162	шт	
10	HILST Шайба 10,5/25мм	162	шт	
11***	HILST Монтажный болт M10x60мм	16	шт	
12	HILST Заглушка профиля 41x21мм	4	шт	

Примечания:

1. Запрещается производить самовольную замену конструктивных элементов, которые входят в состав узла, без согласования такого технического решения с представителем компании HILST
2. Перед заказом комплектующих рекомендуется произвести проверочный расчет снеговой и ветровой нагрузки для конкретного объекта поставки, для этого обратитесь в службу технической поддержки компании HILST по адресу www.hilst.ru
3. Расчет элементов крепления выполнен на нагрузку от двух агрегатов, масса каждого не более - 1304кг
4. Запрещается крепление кровельных опор к основанию, при необходимости для опор HILST PLATFORM установить дополнительные утяжеляющие блоки
5. Максимальная компенсация угла наклона кровли - 7°
6. Максимальная расчетная нагрузка на кровлю без учета снега
- для HILST PLATFORM 345 - не более 880 кг/м²
7. * b*, L* - размеры зависящие от присоединительных размеров устанавливаемого оборудования, определить по месту, но не более 500мм для l*
8. При монтаже рамы, внимательно следить за попаданием зубцов канальных гаек в зубчатые пазы профиля
- 9.** - в зависимости от несущей способности, угла наклона кровли и требуемой высоты прокладки выбрать типоразмер кровельной опоры HILST PLATFORM
- 10**** - количество и диаметры позиции 11 зависят от присоединительных размеров оборудования

Альбом типовых узлов - РАЗДЕЛ ОВuK -								
Изм.	Лист	Лист	№ док.	Подпись	Дата			
Разраб.		Тимофеева А.О.			17.05.23	3.16 Опорная конструкция для монтажа четырех блоков VRF/VRV на кровле общей массой до 1304кг		
Проб.		Цыпляков А.В.			17.05.23			
Н контр.						Г КР VRF/VRV326x4 КГ-1 (Сборочный чертеж)		
Чтв.								
						Стация	Лист	Листов
						P	47	69
						HILST PLATFORM		





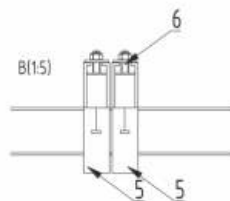
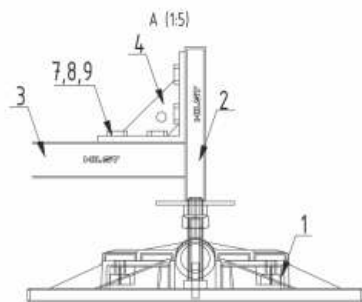
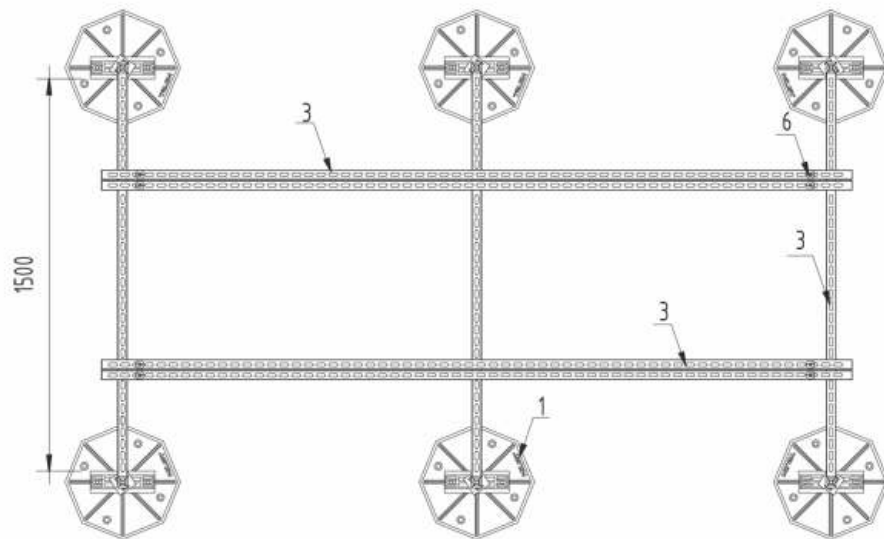
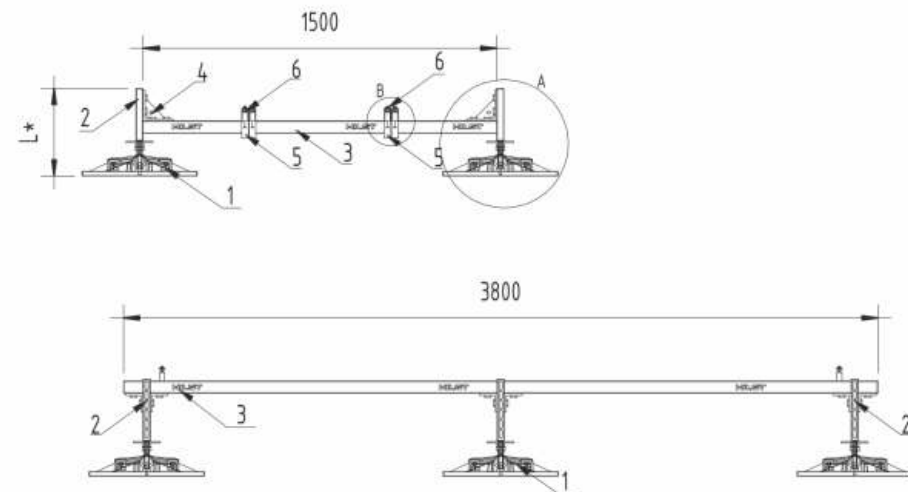
Спецификация:

Поз.	Наименование	Кол-во.	Ед. изм.	Примечание
1**	HILST PLATFORM V Кровельная опора 345x345x55мм с антивибрационным ковриком	8	шт	
2	HILST Профиль монтажный 41x41x2,5x2000мм	4	м	
3	HILST Профиль монтажный 41x82x2,5x6000мм	14	м	
4	HILST Заглушка профиля 41x41мм	12	шт	
5	HILST Седельный соединитель профиля 41x82мм	8	шт	
6	HILST Подпорка для консоли 300мм	8	шт	
7	HILST Чезлок 90°, 4 отверстия 91x91мм усиленный	8	шт	
8	HILST Болт с шестигранной головкой DIN933 M10x30мм	72	шт	
9	HILST Канальная гайка M10	72	шт	
10	HILST Шайба 10,5/25мм	72	шт	
11	HILST Виброгаситель M8x40x30мм, гайка с нейлоновой вставкой, канальная гайка	8	шт	

Примечания:

1. Запрещается производить самовольную замену конструктивных элементов, которые входят в состав узла, без согласования такого технического решения с представителем компании HILST
2. Перед заказом комплектующих рекомендуется произвести проверочный расчет снеговой и ветровой нагрузки для конкретного объекта поставки, для этого обратитесь в службу технической поддержки компании HILST по адресу www.hilst.ru
3. Расчет элементов крепления выполнен на нагрузку от агрегата, массой от 300 до 600кг
4. Запрещается крепление кровельных опор к основанию, при необходимости для опор HILST PLATFORM установить дополнительные утяжеляющие блоки
5. *L*B* - размеры зависящие от присоединительных размеров устанавливаемого оборудования, определить по месту, но не менее 500мм для l*
6. При монтаже рамы внимательно следить за попаданием зубцов канальных гаек в зубчатые пазы профиля
- 7.** - в зависимости от несущей способности, угла наклона кровли и требуемой высоты прокладки выбрать типоразмер кровельной опоры HILST PLATFORM

Изм.	Лист	Лист	№ док.	Подпись	Дата	АЛЬБОМ ТИПОВЫХ УЗЛОВ - РАЗДЕЛ ОВuК -			
Разраб.	Тимофеева А.О.				17.05.23	3.17 Опорная конструкция для горизонтальных установок массой от 300 до 600кг	Стандия	Лист	Листов
Проб.	Цыпляков А.В.				17.05.23		P	48	69
Н контр.						Г КР 300-600 КГ-1 (Сборочный чертёж)	HILST PLATFORM		
Чтв.									



Спецификация:

Поз.	Наименование	Кол-во	Ед. изм.	Примечание
1**	HILST PLATFORM V Кровельная опора 345x345x55мм с антивибрационным ковриком	6	шт	
2	HILST Профиль монтажный 41x41x2,5x3000мм	3	м	
3	HILST Профиль монтажный 41x82x2,5x6000мм	24	м	
4	HILST Уголок 90°, 4 отверстия 91x91мм усиленный	6	шт	
5	HILST Седельный соединитель профиля 41x82мм	12	шт	
6	HILST Виброгаситель М8x40x30мм, гайка с нейлоновой вставкой, канальная гайка	8	шт	
7	HILST Болт с шестигранной головкой DIN933 M12x30мм	60	шт	
8	HILST Шайба 10,5/25мм	60	шт	
9	HILST Канальная гайка M12	60	шт	
10	HILST Заглушка профиля 41x41мм	22	шт	

Примечания:

1. Запрещается производить самовольную замену конструктивных элементов, которые входят в состав узла, без согласования такого технического решения с представителем компании HILST
2. Перед заказом комплектующих рекомендуется произвести проверочный расчет снеговой и ветровой нагрузки для конкретного объекта поставки, для этого обратитесь в службу технической поддержки компании HILST по адресу www.hilst.ru
3. Расчет элементов крепления выполнен на нагрузку от агрегата, массой - не более 550кг
4. Запрещается крепление кровельных опор к основанию, при необходимости для опор HILST PLATFORM установить дополнительные утяжеляющие блоки
5. *L*B* - размеры зависящие от присоединительных размеров устанавливаемого оборудования, определить по месту, но не менее 340мм для l*
6. При монтаже рамы внимательно следить за попаданием зубцов канальных гаек в зубчатые пазы профиля
- 7.** - в зависимости от несущей способности, угла наклона кровли и требуемой высоты прокладку выбрать типоразмер кровельной опоры HILST PLATFORM

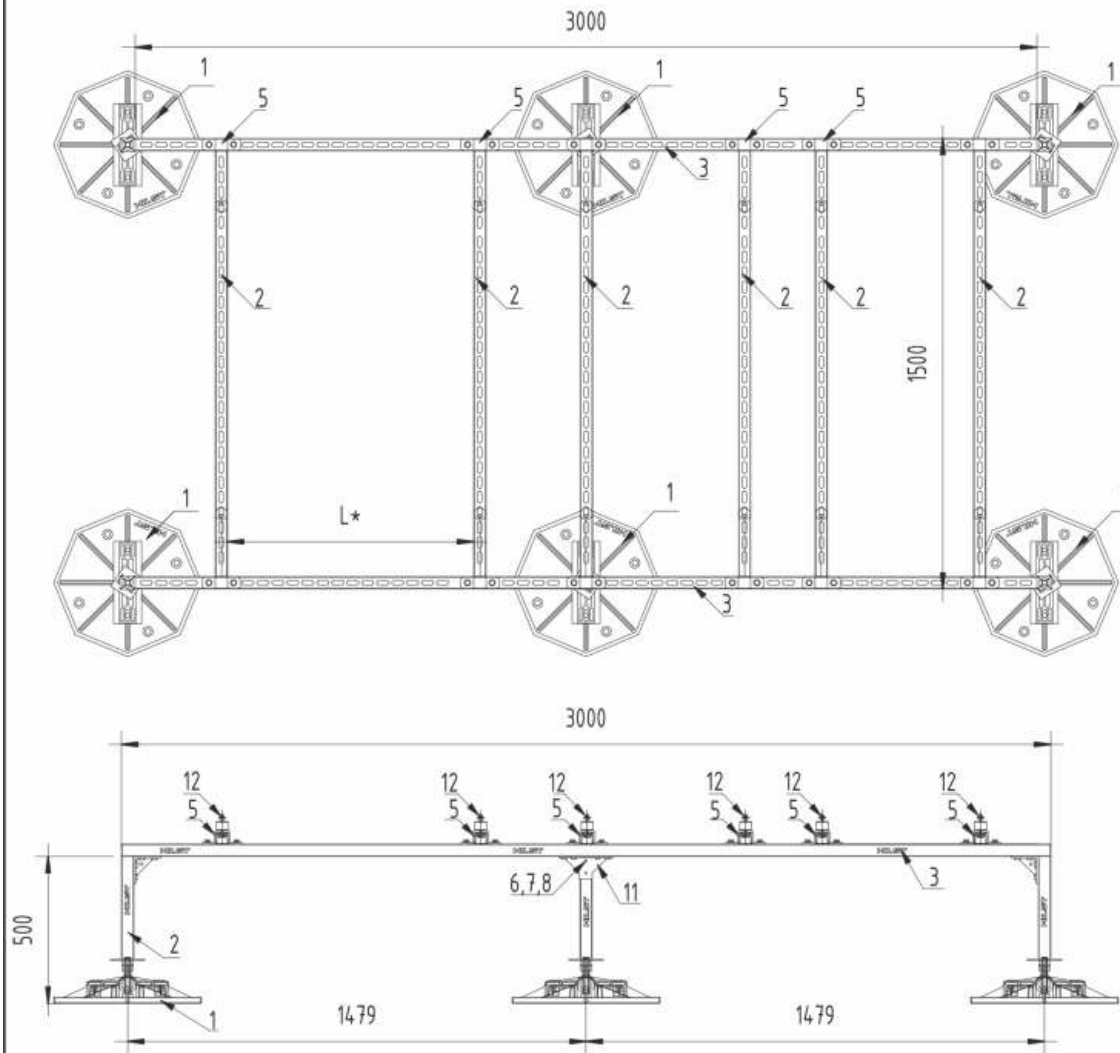
Изм.	Лист	Лист	№ док.	Подпись	Дата	АЛЬБОМ ТИПОВЫХ УЗЛОВ - РАЗДЕЛ ОВuK -			
Разраб.		Тимофеева А.О.			17.05.23	3.18 Опорная конструкция для горизонтальных установок массой до 550кг	Стация	Лист	Листов
Проб.		Цыпляков А.В.			17.05.23		P	49	69
Н контр.						Г КР 350-550 КГ-1 (Сборочный чертеж)	HILST PLATFORM		
Чтв.									

Спецификация:

Поз.	Наименование	Кол-во	Ед. изм.	Примечание
1**	HILST PLATFORM V Кровельная опора 345x345x55мм с антивибрационным ковриком	6	шт	
2	HILST Профиль монтажный 4x4x2,5x2000мм	12	м	
3	HILST Профиль монтажный 4x4x2,5x6000мм	6	м	
4	HILST Узелок 90°, 4 отверстия 91x91мм усиленный	4	шт	
5	HILST Седельный соединитель профиля 4x4x4мм, 2 монтажные гайки	12	шт	
6	HILST Канальная гайка M10	40	шт	
7	HILST Шайба ISO 7089 10,5/20мм	40	шт	
8	HILST Болт с шестигранной головкой DIN933 M10x30мм	40	шт	
9	HILST Заглушка профиля 4x4x4мм	16	шт	
10	HILST Заглушка профиля 4x2x4мм	4	шт	
11	HILST Узловая треугольная опора 200x200мм	2	шт	
12	HILST Виброгаситель М8x40x30мм, гайка с нейлоновой вставкой, канальная гайка	14	шт	

Примечания:

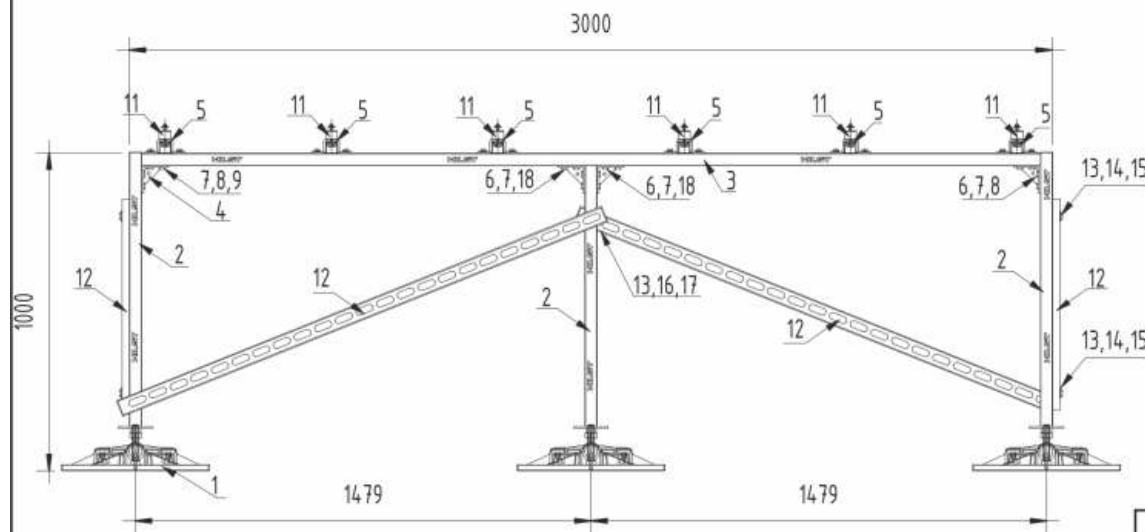
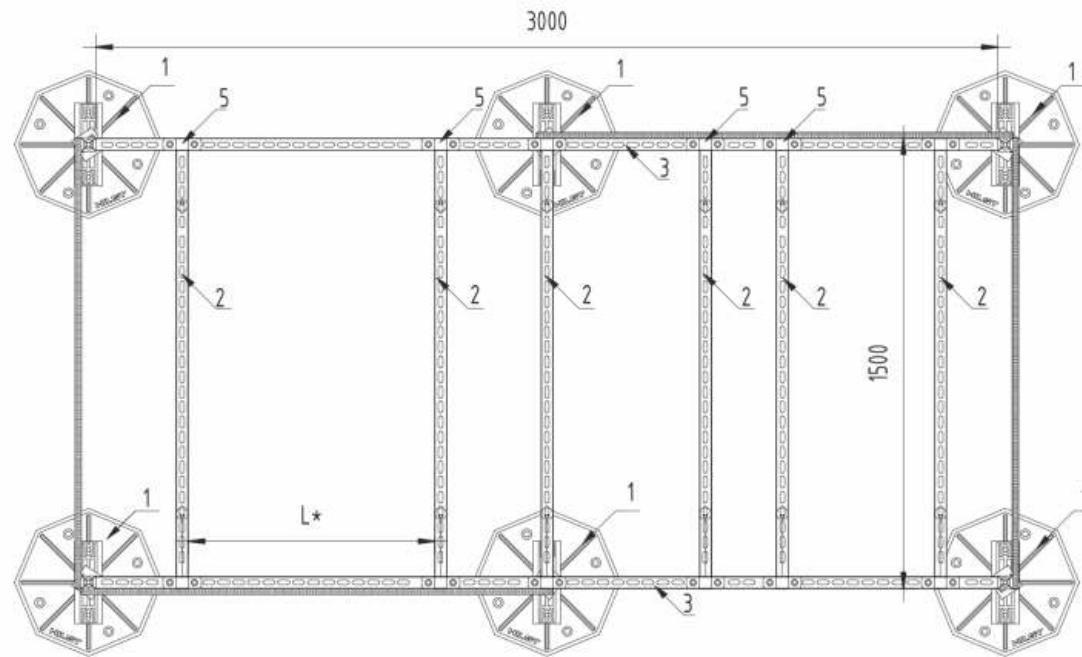
1. Запрещается производить самовольную замену конструктивных элементов, которые входят в состав узла, без согласования такого технического решения с представителем компании HILST
2. Перед заказом комплектующих рекомендуется произвести проверочный расчет снеговой и ветровой нагрузки для конкретного объекта поставки, для этого обратитесь в службу технической поддержки компании HILST по адресу www.hilst.ru
3. Расчет элементов крепления выполнен на нагрузку от трех агрегатов, масса каждого не более - 110кг
4. Запрещается крепление кровельных опор к основанию, при необходимости для опор HILST PLATFORM установить дополнительные утяжеляющие блоки
5. Опорную конструкцию рекомендуется использовать при высоте опорных стоек до 500мм
- 6.* - для обеспечения устойчивости конструкции расстояние не рекомендуется выполнять менее 1500 мм
7. *L*B* - размеры зависящие от присоединительных размеров устанавливаемого оборудования, определить по месту
8. Заглушки (поз 9,10) установить на торцы профиля после сборки конструкции
- 9.** - в зависимости от несущей способности, угла наклона кровли и требуемой высоты прокладки выбрать типоразмер кровельной опоры HILST PLATFORM



Изм.	Лист	Лист	№ док.	Подпись	Дата	АЛЬБОМ ТИПОВЫХ УЗЛОВ – РАЗДЕЛ ОВuK –			
Разраб.		Тимофеева А.О.			17.05.23	3.19 Опорная конструкция для трех агрегатов оборудования массой до 110кг	Стадия	Лист	Листов
Проб.		Цыпляков А.В.			17.05.23		P	50	69
Н контр.						Г КР 110x3 КГ-1	HILST PLATFORM		
Чтв.						(Сборочный чертеж)			

Спецификация:

Поз.	Наименование	Кол-во	Ед. изм.	Примечание
1**	HILST PLATFORM V Кровельная опора 345x345x55мм с антивибрационным ковриком	6	шт	
2	HILST Профиль монтажный 41x41x2,5x3000мм	12	м	
3	HILST Профиль монтажный 41x62x2,5x6000мм	6	м	
4	HILST Уголок 90°, 4 отверстия 91x91мм усиленный	8	шт	
5	HILST Седельный соединитель профиля 41x41мм, 2 монтажные гайки	12	шт	
6	HILST Канальная гайка M10	28	шт	
7	HILST Шайба ISO 7089 10,5/20мм	44	шт	
8	HILST Болт с шестигранной головкой DIN933 M10x30мм	44	шт	
9	HILST Заглушка профиля 41x41мм	16	шт	
10	HILST Заглушка профиля 41x21мм	4	шт	
11	HILST Виброгаситель M8x40x30мм, гайка с нейлоновой вставкой, канальная гайка	12	шт	
12	HILST Профиль монтажный 41x21x2,5x2000мм	8	м	
13	HILST Канальная гайка M12	8	шт	
14	HILST Шайба U-образная 13мм	4	шт	
15	HILST Болт с шестигранной головкой DIN933 M12x60мм	4	шт	
16	HILST Уголок 90°, 2 отверстия 62x62мм	4	шт	
17	HILST Болт с шестигранной головкой DIN933 M12x30мм	4	шт	
18	HILST Болт с шестигранной головкой DIN933 M10x25мм	16	шт	



Примечания:

1. Запрещается производить самовольную замену конструктивных элементов, которые входят в состав узла, без согласования такого технического решения с представителем компании HILST
2. Перед заказом комплектующих рекомендуется произвести проверочный расчет снеговой и ветровой нагрузки для конкретного объекта поставки, для этого обратитесь в службу технической поддержки компании HILST по адресу www.hilst.ru
3. Расчет элементов крепления выполнен на нагрузку от трех агрегатов, масса каждого не более - 110кг
4. Запрещается крепление кровельных опор к основанию, при необходимости для опор HILST PLATFORM установить дополнительные утяжеляющие блоки
5. Н* - опорную конструкцию рекомендуется использовать при высоте опорных стоек от 500мм до 1000мм
- 6.* - для обеспечения устойчивости конструкции расстояние не рекомендуется выполнять менее 1500 мм
7. *L*B* - размеры зависящие от присоединительных размеров устанавливаемого оборудования, определить по месту
8. Заглушки (поз 9,10) установить на торцы профиля после сборки конструкции
- 9.** - в зависимости от несущей способности, угла наклона кровли и требуемой высоты прокладки выбрать типоразмер кровельной опоры HILST PLATFORM

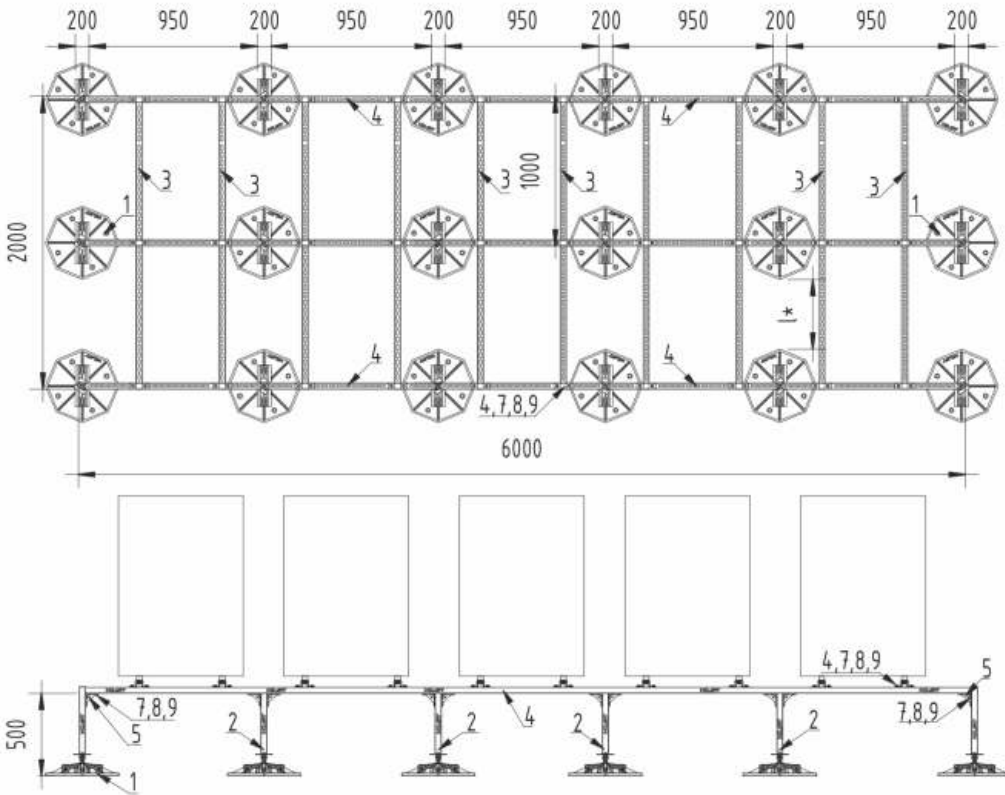
Изм.	Лист	Лист	№ док.	Подпись	Дата	АЛЬБОМ ТИПОВЫХ УЗЛОВ - РАЗДЕЛ ОБУК -			
Разраб.		Гольшев А.С.			17.05.23	3.20 Опорная конструкция с раскосами для трех агрегатов оборудования массой до 110кг	Стация	Лист	Листов
Проб.		Цыпляков А.В.			17.05.23		Р	51	69
Н контр.						Г КР 110x3 КГ-1 У (Сборочный чертеж)	HILST PLATFORM		
Чтв.									

Спецификация:

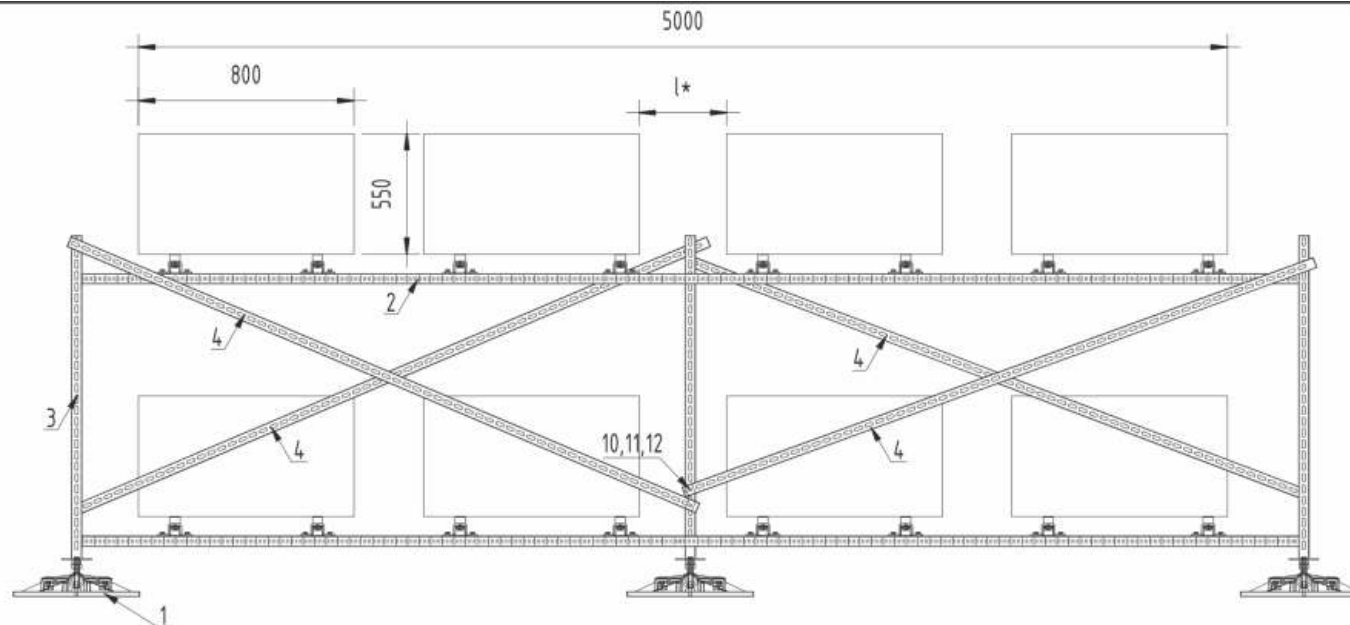
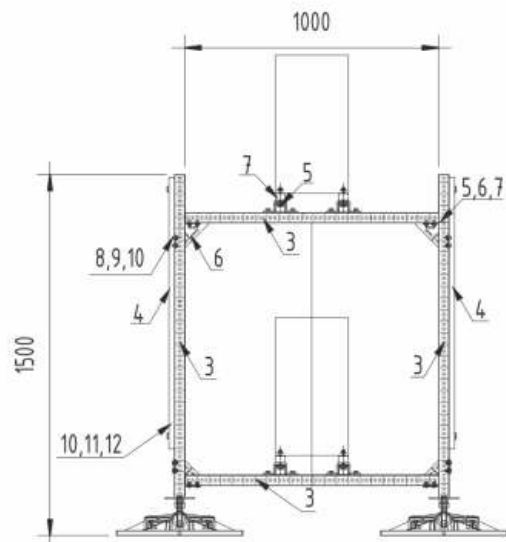
Поз.	Наименование	Кол-во.	Ед. изм.	Примечание
1**	HILST PLATFORM V Кровельная опора 345x345x55мм с антивибрационным ковриком	16	шт	
2	HILST Профиль монтажный 41x41x2,5x3000мм	9	м	
3	HILST Профиль монтажный 41x41x2,5x2000мм	20	м	
4	HILST Профиль монтажный 41x62x2,5x6000мм	18	м	
5	HILST Уголок 90°, 4 отверстия 91x91мм усиленный	30	шт	
6	HILST Седельный соединитель профиля 41x41мм	30	шт	
7	HILST Канальная гайка M10	210	шт	
8	HILST Шайба 10/25мм	210	шт	
9	HILST Болт с шестигранной головкой DIN933 M10x25мм	210	шт	
10	HILST Заглушка профиля 41x41мм	26	шт	
11	HILST Заглушка профиля 41x21мм	6	шт	

Примечания:

1. Запрещается производить самовольную замену конструктивных элементов, которые входят в состав узла, без согласования такого технического решения с представителем компании HILST
2. Перед заказом комплектующих рекомендуется произвести проверочный расчет снеговой и ветровой нагрузки для конкретного объекта поставки, для этого обратитесь в службу технической поддержки компании HILST по адресу www.hilst.ru
3. Расчет элементов крепления выполнен на нагрузку от 10-ти агрегатов, масса каждого не более - 110кг
4. Запрещается крепление кровельных опор к основанию, при необходимости для опор HILST PLATFORM установить дополнительные утяжеляющие блоки
5. Заглушки (поз 10,11) установить на торцы профиля после сборки конструкции
5. Максимальная компенсация угла наклона кровли - 7°
6. *L*B* - размеры зависящие от присоединительных размеров устанавливаемого оборудования, определить по месту
7. При монтаже рамы, внимательно следить за попаданием зубцов канальных гаек в зубчатые пазы профиля
- 8.** - в зависимости от несущей способности, угла наклона кровли и требуемой высоты прокладки выбрать типоразмер кровельной опоры HILST PLATFORM
9. Крепежные элементы агрегата (гайки, болты, виброгасители и т.д.) в спецификацию опорной конструкции не входят, количество и размеры зависят от конкретного оборудования, уточнить у поставщика.



Альбом типовых узлов - РАЗДЕЛ ОВuК -					
Изм.	Лист	Лист	№ док.	Подпись	Дата
Разраб.		Тимофеева А.О.			17.05.23
Проб.		Цыпляков А.В.			17.05.23
Н контр.					
Чтв.					
3.21 Опорная конструкция для монтажа 10-ти агрегатов на кровле массой до 110кг каждый					
Г КР 110x10 КГ-1 (Сборочный чертеж)					
Стадия	Лист	Листов			
Р	52	69			
HILST PLATFORM					



Примечания:

1. Запрещается производить самовольную замену конструктивных элементов, которые входят в состав узла, без согласования такого технического решения с представителем компании HILST
2. Перед заказом комплектующих рекомендуется произвести проверочный расчет снеговой и ветровой нагрузки для конкретного объекта поставки, для этого обратитесь в службу технической поддержки компании HILST по адресу www.hilst.ru
3. Расчет элементов крепления выполнен на нагрузку от 8-ми агрегатов, масса каждого не более – 60кг
4. Запрещается крепление кровельных опор к основанию, при необходимости для опор HILST PLATFORM установить дополнительные утяжеляющие блоки
5. Заглушки (поз 13,14) установить на торцы профиля после сборки конструкции
6. *L*B* – размеры зависящие от присоединительных размеров устанавливаемого оборудования, определить по месту
7. При монтаже рамы, внимательно следить за попаданием зубцов канальных гаек в зубчатые пазы профиля
- 8.** – в зависимости от несущей способности, угла наклона кровли и требуемой высоты прокладки выбрать типоразмер кровельной опоры HILST PLATFORM

Спецификация:

Поз.	Наименование	Кол-во	Ед. изм.	Примечание
1	HILST PLATFORM V Кровельная опора 345x345x55мм с антивибрационным ковриком	6	шт	
2	HILST Профиль монтажный 41x62x2,5x6000мм	24	м	
3	HILST Профиль монтажный 41x41x2,5x3000мм	15	м	
4	HILST Профиль монтажный 41x21x2,5x3000мм	12	м	
5	HILST Седельный соединитель профиля 41x62мм	12	шт	
6	HILST Узловая треугольная опора 200x200мм	12	шт	
7	HILST Выбродатчик М8x40x30мм, гайка с нейлоновой вставкой, канальная гайка	32	шт	
8	HILST Болт с шестигранной головкой DIN933 M12x30мм	84	шт	
9	HILST Шайба ISO 7089 13,0/24мм	84	шт	
10	HILST Канальная гайка M12	92	шт	
11	HILST Болт с шестигранной головкой DIN933 M12x60мм	8	шт	
12	HILST Шайба U-образная 13мм	8	шт	
13	HILST Заглушка профиля 41x41мм	14	шт	
14	HILST Заглушка профиля 41x21мм	12	шт	

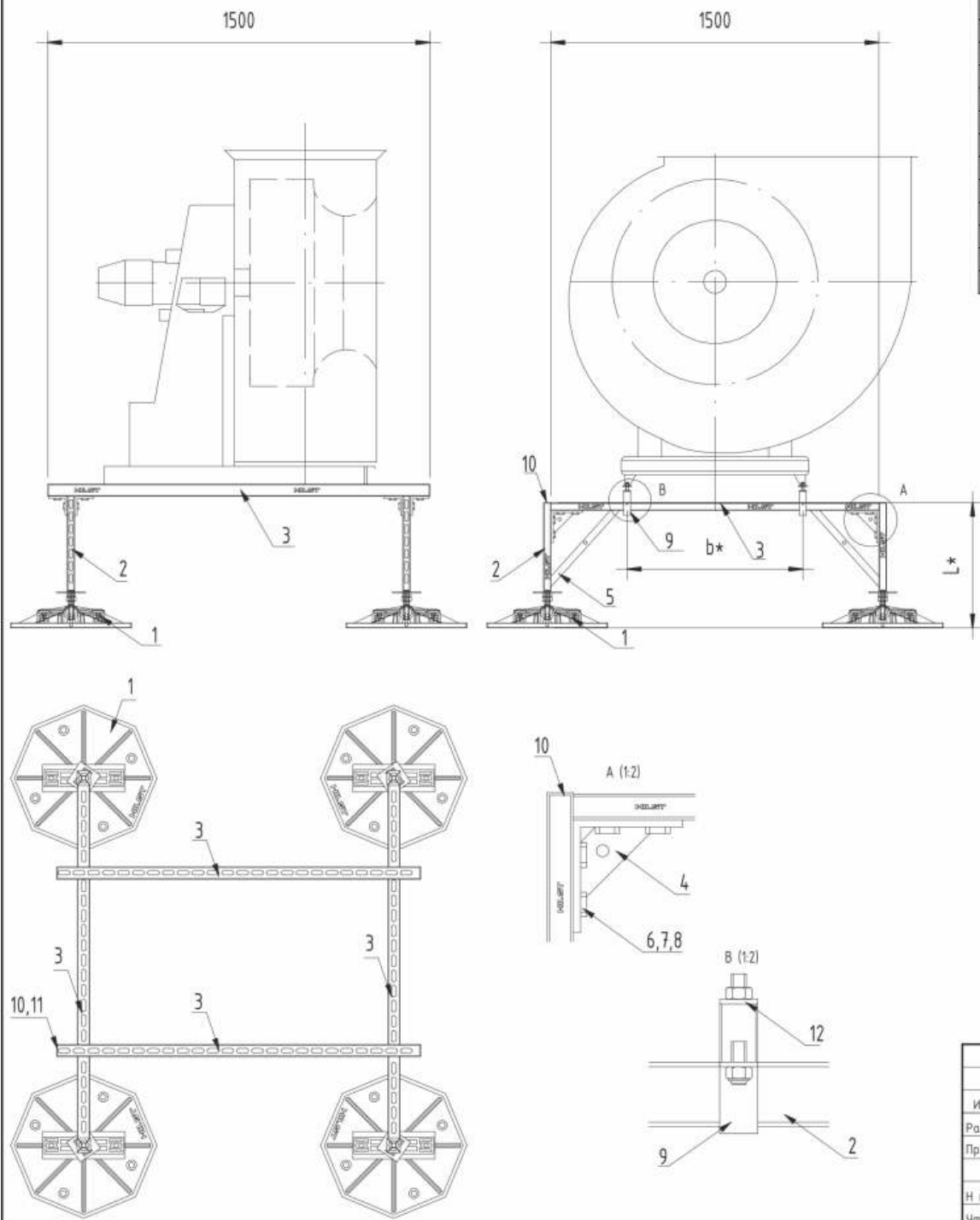
Изм.	Лист	Лист	№ док.	Подпись	Дата	АЛЬБОМ ТИПОВЫХ УЗЛОВ – РАЗДЕЛ ОВУК –			
Разраб.		Тимофеева А.О.			17.05.23	3.22 Опорная конструкция с раскосами для восьми агрегатов оборудования массой до 60кг в два яруса	Стация	Лист	Листов
Проб.		Цыпляков А.В.			17.05.23		Р	53	69
Н контр.						Г КР 60x8 КГ-2 (Сборочный чертеж)	HILST PLATFORM		
Чтв.									

Спецификация:

Поз.	Наименование	Кол-во	Ед. изм.	Примечание
1**	HILST PLATFORM V Кровельная опора 345x345x55мм с антивибрационным ковриком	4	шт	
2	HILST Профиль монтажный 41x41x2,5x3000мм	2	м	
3	HILST Профиль монтажный 41x62x2,5x6000мм	6	м	
4	HILST Уголок 90°, 4 отверстия 91x91мм усиленный	4	шт	
5	HILST Подпорка для консоли 300мм	4	шт	
6	HILST Канальная гайка M10	24	шт	
7	HILST Шайба ISO 7089 10,5/20мм	24	шт	
8	HILST Болт с шестигранной головкой DIN933 M10x30мм	24	шт	
9	HILST Соединитель профиля U-образный 41x62мм, 4 монтажные гайки	4	шт	
10	HILST Заглушка профиля 41x41мм	8	шт	
11	HILST Заглушка профиля 41x21мм	4	шт	
12	HILST Монтажный болт M10x60мм	4	шт	

Примечания:

1. Запрещается производить самовольную замену конструктивных элементов, которые входят в состав узла, без согласования такого технического решения с представителем компании HILST
2. Перед заказом комплектующих рекомендуется произвести проверочный расчет снеговой и ветровой нагрузки для конкретного объекта поставки, для этого обратитесь в службу технической поддержки компании HILST по адресу www.hilst.ru
3. Расчет элементов крепления выполнен на нагрузку от горизонтально расположенного агрегата ВРАН массой не более - 300кг
4. Запрещается крепление кровельных опор к основанию, при необходимости для опор HILST PLATFORM установить дополнительные утяжеляющие блоки
5. Максимальная компенсация угла наклона кровли - 7°
6. Максимальная расчетная нагрузка на кровлю без учета снега
- для HILST PLATFORM 345 - не более 796 кг/м²
7. b1*, b*, L* - размеры зависящие от присоединительных размеров устанавливаемого оборудования, определить по месту, но не более 500мм для l*
8. Заглушки (поз 10,11) установить на торцы профиля после сборки конструкции
- 9.** - в зависимости от несущей способности, угла наклона кровли и требуемой высоты прокладки выбрать типоразмер кровельной опоры HILST PLATFORM



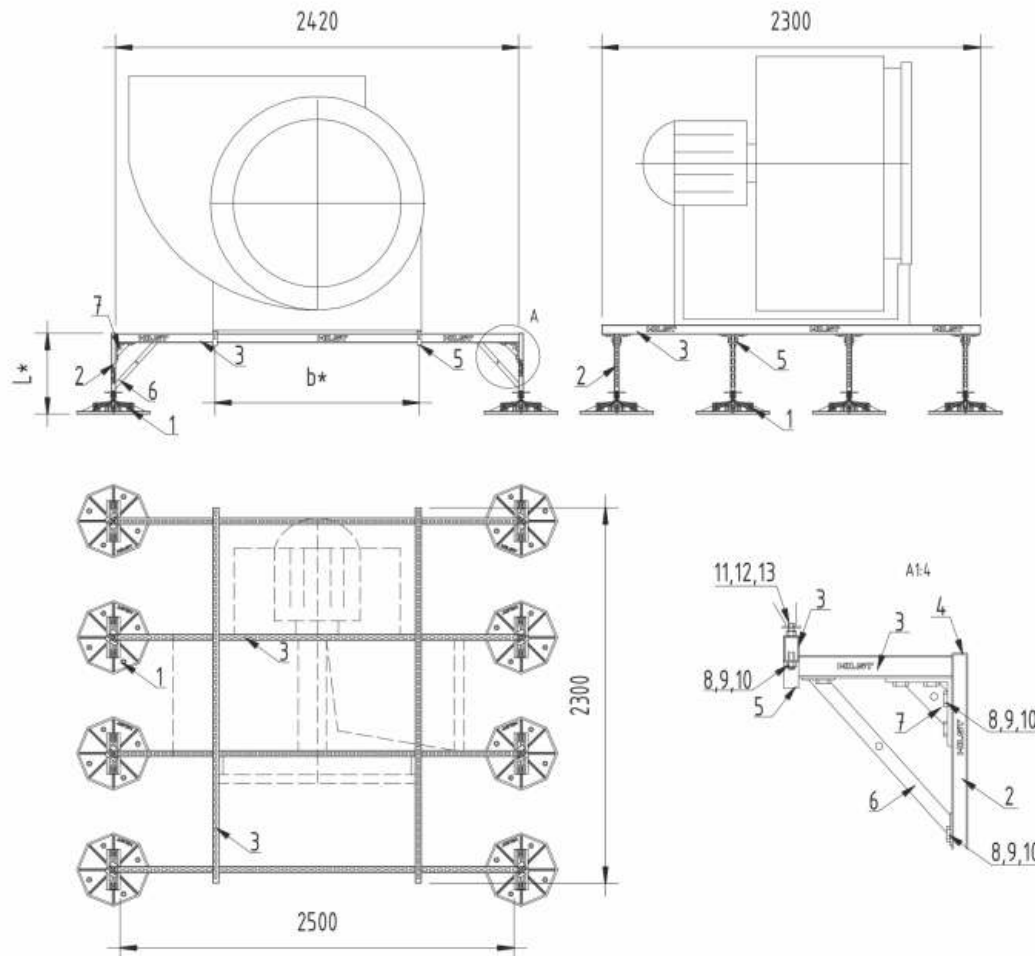
Изм.	Лист	Лист	№ док.	Подпись	Дата	АЛЬБОМ ТИПОВЫХ УЗЛОВ - РАЗДЕЛ ОВuК -			
Разраб.		Тимофеева А.О.			17.05.23	4.1 Опорная конструкция для горизонтально расположенного агрегата ВРАН массой до 300кг	Стация	Лист	Листов
Проб.		Цыпляков А.В.			17.05.23		Р	54	69
Н контр.						Г КР ВРАН 300 КГ-2 (Сборочный чертеж)	HILST PLATFORM		
Чтв.									

Спецификация:

Поз.	Наименование	Кол-во	Ед. изм.	Примечание
1**	HILST PLATFORM V Кровельная опора 345x345x55мм с антивибрационным ковриком	8	шт	
2	HILST Профиль монтажный 41x41x2,5x2000мм	4	м	
3	HILST Профиль монтажный 41x82x2,5x6000мм	18	м	
4	HILST Заглушка профиля 41x41мм	16	шт	
5	HILST Седельный соединитель профиля 41x82мм	8	шт	
6	HILST Подпорка для консоли 300мм	8	шт	
7	HILST Чуголок 90°, 4 отверстия 91x91мм усиленный	8	шт	
8	HILST Болт с шестигранной головкой DIN933 M10x30мм	72	шт	
9	HILST Канальная гайка M10	72	шт	
10	HILST Шайба 10,5/25мм	72	шт	
11***	HILST Монтажный болт M10x60мм	12	шт	
12***	HILST Шайба 12/25мм	12	шт	
13***	HILST Гайка M12 ISO 4032	12	шт	

Примечания:

1. Запрещается производить самовольную замену конструктивных элементов, которые входят в состав узла, без согласования такого технического решения с представителем компании HILST
2. Перед заказом комплектующих рекомендуется произвести проверочный расчет снеговой и ветровой нагрузки для конкретного объекта поставки, для этого обратитесь в службу технической поддержки компании HILST по адресу www.hilst.ru
3. Расчет элементов крепления выполнен на нагрузку от горизонтально расположенного агрегата ВРАН массой от 450 до 700кг
4. Запрещается крепление кровельных опор к основанию, при необходимости для опор HILST PLATFORM установить дополнительные утяжеляющие блоки
5. Максимальная компенсация угла наклона кровли - 7°
6. Максимальная расчетная нагрузка на кровлю без учета снега
- для HILST PLATFORM 345 - не более 1000 кг/м²
7. * b*, L* - размеры зависящие от присоединительных размеров устанавливаемого оборудования, определить по месту, но не более 500мм для l*
8. При монтаже рамы, внимательно следить за попаданием зубцов канальных гаек в зубчатые пазы профиля
- 9.** - в зависимости от несущей способности, угла наклона кровли и требуемой высоты прокладки выбрать типоразмер кровельной опоры HILST PLATFORM
- 10*** - количество и диаметры позиции 11,12,13 зависят от присоединительных размеров оборудования



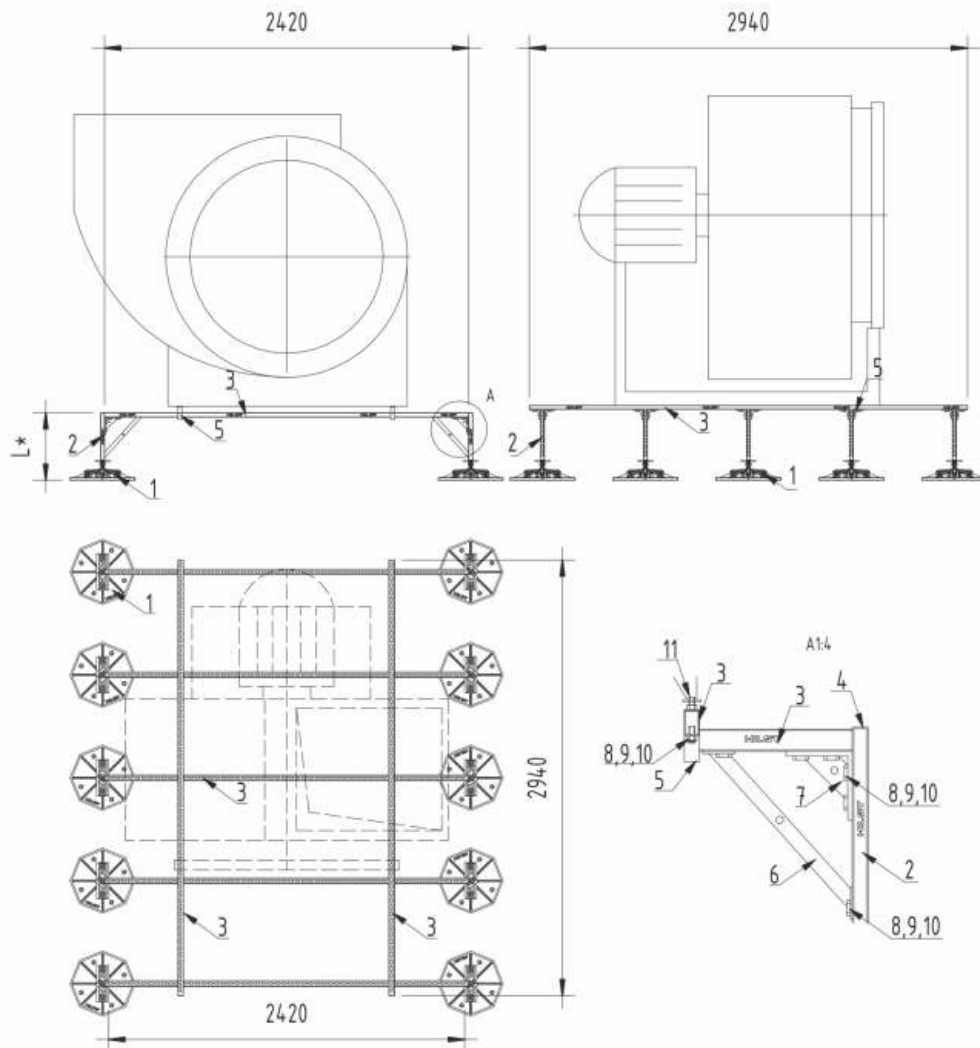
Альбом типовых узлов - РАЗДЕЛ ОВУК -					
Изм.	Лист	Лист	№ док.	Подпись	Дата
Разраб.		Тимофеева А.О.			17.05.23
Проб.		Цыпляков А.В.			17.05.23
Н контр.					
Чтв.					
Г КР ВРАН 450-700 КГ-2 (Сборочный чертеж)					
			Стация	Лист	Листов
			Р	56	69
HILST PLATFORM					

Спецификация:

Поз.	Наименование	Кол-во	Ед. изм.	Примечание
1**	HILST PLATFORM V Кровельная опора 345x345x55мм с антивибрационным ковриком	10	шт	
2	HILST Профиль монтажный 41x41x2,5x2000мм	5	м	
3	HILST Профиль монтажный 41x82x2,5x6000мм	24	м	
4	HILST Заглушка профиля 41x41мм	18	шт	
5	HILST Седельный соединитель профиля 41x82мм	10	шт	
6	HILST Подпорка для консоли 300мм	10	шт	
7	HILST Узелок 90°, 4 отверстия 91x91мм усиленный	10	шт	
8	HILST Болт с шестигранной головкой DIN933 M10x30мм	90	шт	
9	HILST Канальная гайка M10	90	шт	
10	HILST Шайба 10,5/25мм	90	шт	
11***	HILST Монтажный болт M10x60мм	12	шт	
12***	HILST Шайба 12/25мм	12	шт	
13***	HILST Гайка M12 ISO 4032	12	шт	

Примечания:

1. Запрещается производить самовольную замену конструктивных элементов, которые входят в состав узла, без согласования такого технического решения с представителем компании HILST
2. Перед заказом комплектующих рекомендуется произвести проверочный расчет снеговой и ветровой нагрузки для конкретного объекта поставки, для этого обратитесь в службу технической поддержки компании HILST по адресу www.hilst.ru
3. Расчет элементов крепления выполнен на нагрузку от горизонтально расположенного агрегата ВРАН массой от 700 до 850кг
4. Запрещается крепление кровельных опор к основанию, при необходимости для опор HILST PLATFORM установить дополнительные утяжеляющие блоки
5. Максимальная компенсация угла наклона кровли - 7°
6. Максимальная расчетная нагрузка на кровлю без учета снега
- для HILST PLATFORM 345 - не более 1336 кг/м²
7. * b*, L* - размеры зависящие от присоединительных размеров устанавливаемого оборудования, определить по месту, но не более 500мм для l*
8. При монтаже рамы, внимательно следить за попаданием зубцов канальных гаек в зубчатые пазы профиля
- 9.** - в зависимости от несущей способности, угла наклона кровли и требуемой высоты прокладки выбрать типоразмер кровельной опоры HILST PLATFORM
- 10*** - количество и диаметры позиции 11,12,13 зависят от присоединительных размеров оборудования



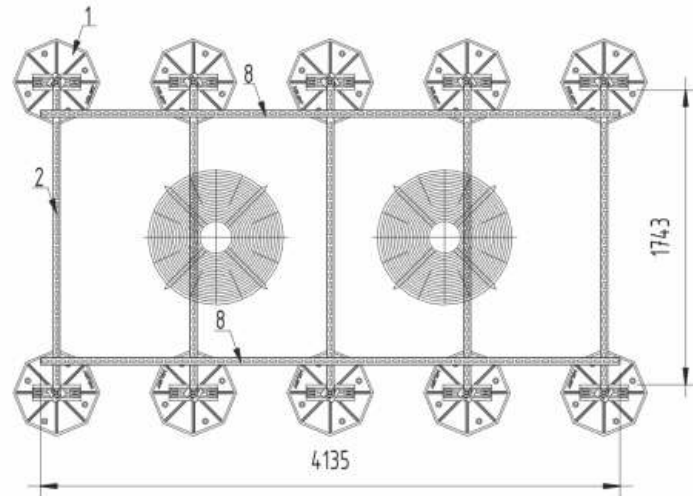
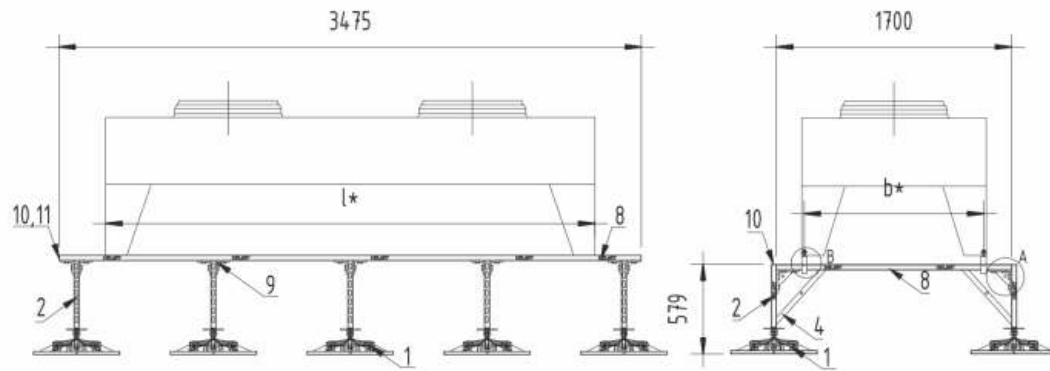
Изм.	Лист	Лист	№ док.	Подпись	Дата	АЛЬБОМ ТИПОВЫХ УЗЛОВ – РАЗДЕЛ ОВuК –			
Разраб.		Тимофеева А.О.			17.05.23	4.4 Опорная конструкция для горизонтально расположенного агрегата ВРАН массой от 700 до 850 кг	Стация	Лист	Листов
Проб.		Цыпляков А.В.			17.05.23		Р	57	69
Н контр.						Г КР ВРАН 700-850 КГ-2 (Сборочный чертеж)	HILST PLATFORM		
Чтв.									

Спецификация:

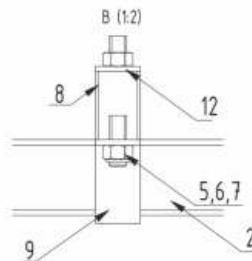
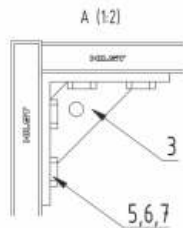
Поз.	Наименование	Кол-во	Ед. изм.	Примечание
1**	HILST PLATFORM V Кровельная опора 345x345x55мм с антивибрационным ковриком	10	шт	
2	HILST Профиль монтажный 4x4x2,5x3000мм	15	м	
3	HILST Уголок 90°, 4 отверстия 91x91мм усиленный	10	шт	
4	HILST Подпорка для консоли 300мм	10	шт	
5	HILST Болт с шестигранной головкой DIN933 M10x30мм	90	шт	
6	HILST Канальная гайка M10	90	шт	
7	HILST Шайба 10/25мм	90	шт	
8	HILST Профиль монтажный 4x62x2,5x6000мм	12	м	
9	HILST Седельный соединитель профиля 4x4x1мм	10	шт	
10	HILST Заглушка профиля 4x4x1мм	14	шт	
11	HILST Заглушка профиля 4x2x1мм	4	шт	
12	HILST Монтажный болт M10x60мм	4	шт	

Примечания:

1. Запрещается производить самовольную замену конструктивных элементов, которые входят в состав узла, без согласования такого технического решения с представителем компании HILST
2. Перед заказом комплектующих рекомендуется произвести проверочный расчет снеговой и ветровой нагрузки для конкретного объекта поставки, для этого обратитесь в службу технической поддержки компании HILST по адресу www.hilst.ru
3. Расчет элементов крепления выполнен для нагрузки от составной вентиляционной установки массой - 500кг
4. Запрещается крепление кровельных опор к основанию, при необходимости для опор HILST PLATFORM установить дополнительные утяжеляющие блоки
5. Максимальная компенсация угла наклона кровли - 7°
6. Рекомендуемая высота опорных стоек - не более 500мм
7. Расчетная нагрузка на средние опорные лапы - 195кг
8. При необходимости компенсации угла наклона кровли допускается разворот кровельных опор (поз 1) на 90°
- 9.* b*, L* - размеры зависящие от присоединительных размеров устанавливаемого оборудования, определить по месту



Узел крепления вентилятора к профилю

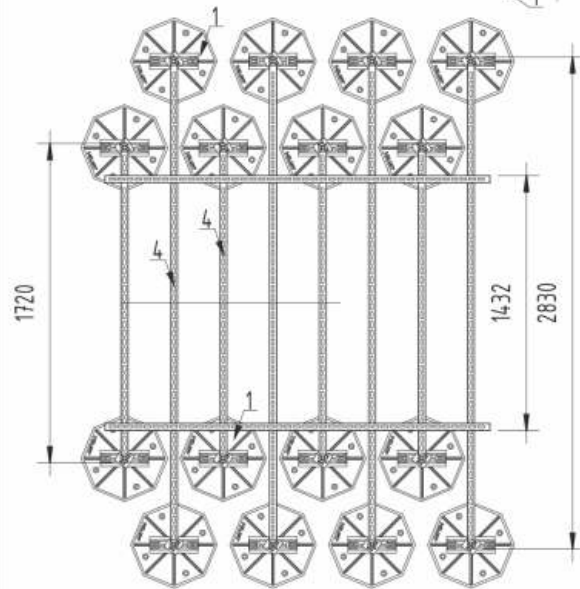
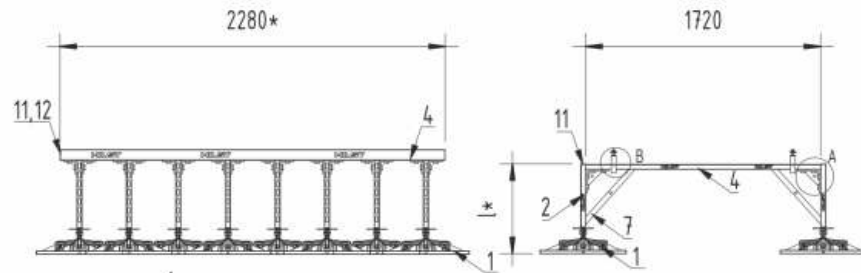


Изм.	Лист	Лист	№ док.	Подпись	Дата	АЛЬБОМ ТИПОВЫХ УЗЛОВ - РАЗДЕЛ ОВУК -			
Разраб.		Тимофеева А.О.			17.05.23	4.5 Опорная конструкция для сухого охладителя массой 500 кг	Стация	Лист	Листов
Проб.		Цыпляков А.В.			17.05.23		Р	58	69
Н контр.						Г КР 500 КГ-1 (Сборочный чертеж)	HILST PLATFORM		
Чтв.									

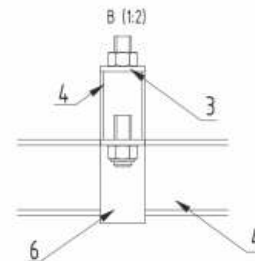
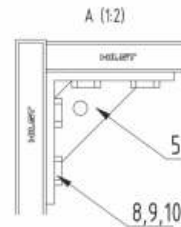
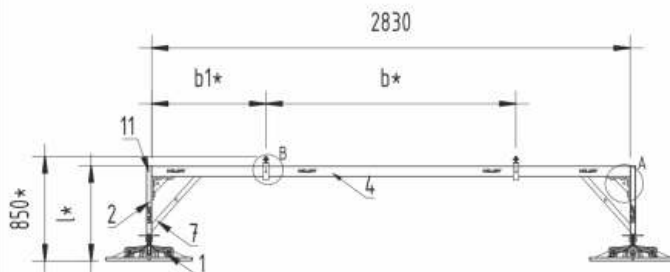
Спецификация:

Поз.	Наименование	Кол-во	Ед. изм.	Примечание
1	HILST PLATFORM V Кровельная опора 345x345x55мм с антивибрационным ковриком	16	шт	
2	HILST Профиль монтажный 4x4x2,5x2000мм	16	м	
3	HILST Монтажный болт M12x60мм	4	шт	
4	HILST Профиль монтажный 4x62x2,5x6000мм	30	м	
5	HILST Уголок 90°, 4 отверстия 91x91мм усиленный	16	шт	
6	HILST Седельный соединитель профиля 4x62мм, 2 монтажные гайки	16	шт	
7	HILST Подпорка для консоли 300мм	16	шт	
8	HILST Болт с шестигранной головкой DIN933 M10x30мм	112	шт	
9	HILST Канальная гайка M10	112	м	
10	HILST Шайба 10/25мм	112	шт	
11	HILST Заглушка профиля 4x41мм	20	шт	
12	HILST Заглушка профиля 4x21мм	4	шт	

Сечение А-А



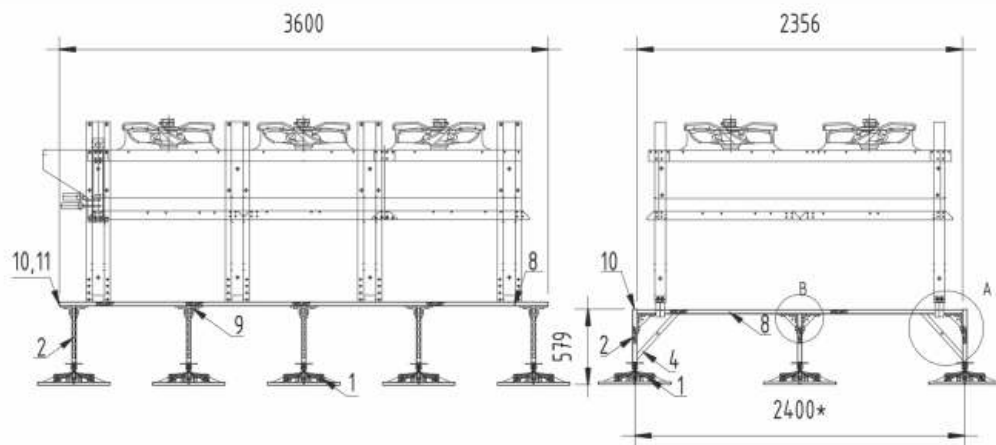
Сечение Б-Б



Примечания:

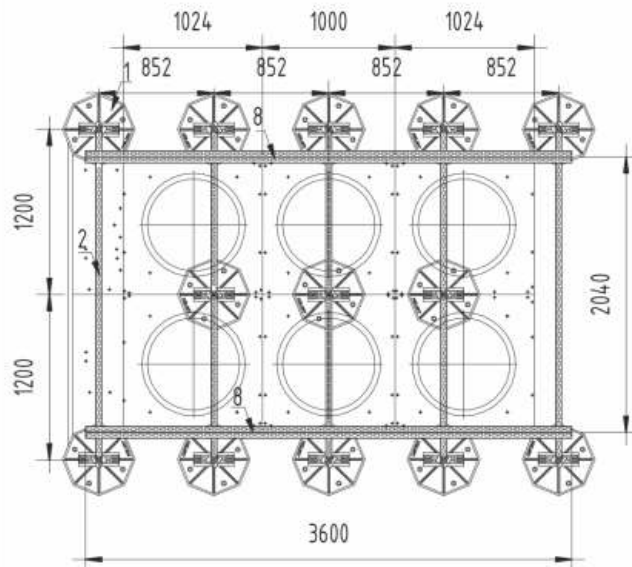
1. Запрещается производить самовольную замену конструктивных элементов, которые входят в состав узла, без согласования такого технического решения с представителем компании HILST
2. Перед заказом комплектующих рекомендуется произвести проверочный расчет снеговой и ветровой нагрузки для конкретного объекта поставки, для этого обратитесь в службу технической поддержки компании HILST по адресу www.hilst.ru
3. Расчет элементов крепления выполнен для нагрузки от одного агрегата, масса не более - 800кг
4. Запрещается крепление кровельных опор к основанию, при необходимости для опор HILST PLATFORM установить дополнительные утяжеляющие блоки
5. Максимальная компенсация угла наклона кровли - 7°
6. Максимальная расчетная нагрузка на кровлю без учета снега - для HILST PLATFORM - не более 360 кг/м²
7. * b*, L* - размеры зависящие от присоединительных размеров устанавливаемого оборудования, определить по месту
8. Заглушки (поз 11,12) установить на торцы профиля после сборки конструкции

Изм.	Лист	Лист	№ док.	Подпись	Дата	АЛЬБОМ ТИПОВЫХ УЗЛОВ - РАЗДЕЛ ОВuК -			
Разраб.		Тимофеева А.О.			17.05.23	4.6 Опорная конструкция для монтажа агрегата на кровле VRF/VRV массой до 800 кг	Стадия	Лист	Листов
Проб.		Цыпляков А.В.			17.05.23		P	59	69
Н контр.						Г КР VRF/VRV800 КГ-1 (Сборочный чертеж)	HILST PLATFORM		
Чтв.									



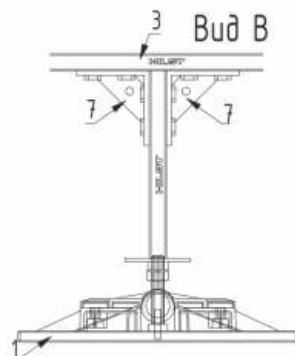
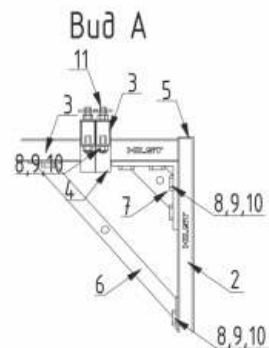
Спецификация:

Поз.	Наименование	Кол-во	Ед. изм.	Примечание
1	HILST PLATFORM V Кровельная опора 345x345x55мм с антивибрационным ковриком	13	шт	
2	HILST Профиль монтажный 41x41x2,5x2000мм	8	м	
3	HILST Профиль монтажный 41x82x2,5x6000мм	30	м	
4	HILST Седельный соединитель профиля 41x82мм	20	шт	
5	HILST Заглушка профиля 41x41мм	26	шт	
6	HILST Подпорка для консоли 300мм	10	шт	
7	HILST Уголок 90°, 4 отверстия 91x91мм усиленный	16	шт	
8	HILST Канальная гайка M12	144	шт	
9	HILST Болт с шестигранной головкой DIN933 M12x30мм	144	шт	
10	HILST Шайба 13/24мм	144	шт	



Примечания:

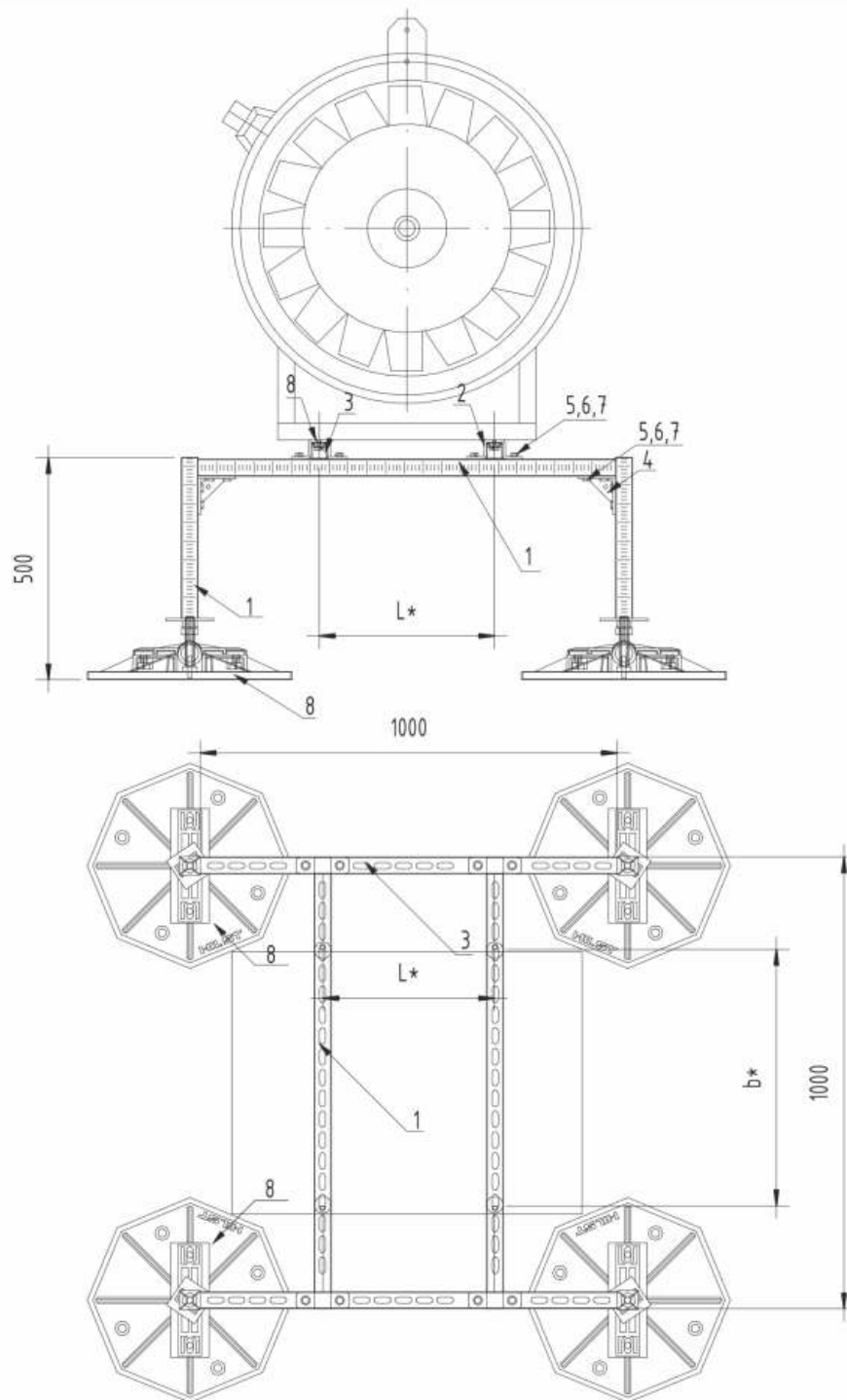
1. Запрещается производить самовольную замену конструктивных элементов, которые входят в состав узла, без согласования такого технического решения с представителем компании HILST
2. Перед заказом комплектующих рекомендуется произвести проверочный расчет снеговой и ветровой нагрузки для конкретного объекта поставки, для этого обратитесь в службу технической поддержки компании HILST по адресу www.hilst.ru
3. Расчет элементов крепления выполнен для нагрузки от составной вентиляционной установки массой - 750кг
4. Запрещается крепление кровельных опор к основанию, при необходимости для опор HILST PLATFORM установить дополнительные утяжеляющие блоки
5. Максимальная компенсация угла наклона кровли - 7°
6. Рекомендуемая высота опорных стоек - не более 550мм
7. Расчетная нагрузка на одну кровельную опору - не более 300кг
8. Все размеры носят рекомендательный характер и должны быть уточнены по месту монтажа
9. Заказ элементов крепления агрегата к опорной конструкции производится отдельно, после уточнения
10. Заглушки (поз 5) установить на торцы профиля после сборки конструкции
11. Крепежные элементы агрегата (гайки, болты, виброгасители и т.д.) в спецификацию опорной конструкции не входят, количество и размеры зависят от конкретного оборудования, уточнить у поставщика



Изм.	Лист	Лист	№ док.	Подпись	Дата	АЛЬБОМ ТИПОВЫХ УЗЛОВ - РАЗДЕЛ ОВУК -			
Разраб.		Тимофеева А.О.			17.05.23	4.7 Опорная конструкция для монтажа сухого охладителя массой 750 кг	Стандия	Лист	Листов
Проб.		Цыпляков А.В.			17.05.23		Р	60	69
Н контр.						Г КР AIRFLOW758 КГ-1 (Сборочный чертеж)	HILST PLATFORM		
Чтв.									

Спецификация:

Поз.	Наименование	Кол-во	Ед. изм.	Примечание
1	HILST Профиль монтажный 41x41x2,5x2000мм	6	м	
2	HILST Седельный соединитель профиля 41x21мм	4	шт	
3	HILST Заглушка профиля 41x41мм	8	шт	
4	HILST Уголок 90°, 4 отверстия 91x91мм усиленный	4	шт	
5	HILST Болт с шестигранной головкой DIN933 M10x30мм	28	шт	
6	HILST Шайба ISO 7089 10,5/20мм	28	шт	
7	HILST Канальная гайка M10	28	шт	
8**	HILST PLATFORM V Кровельная опора 345x345x55мм с антивибрационным ковриком	4	шт	



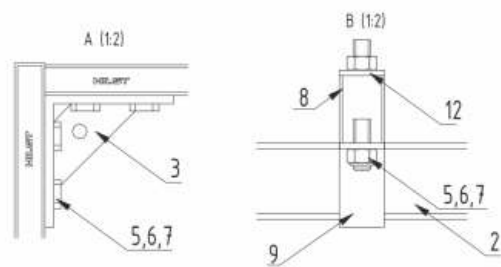
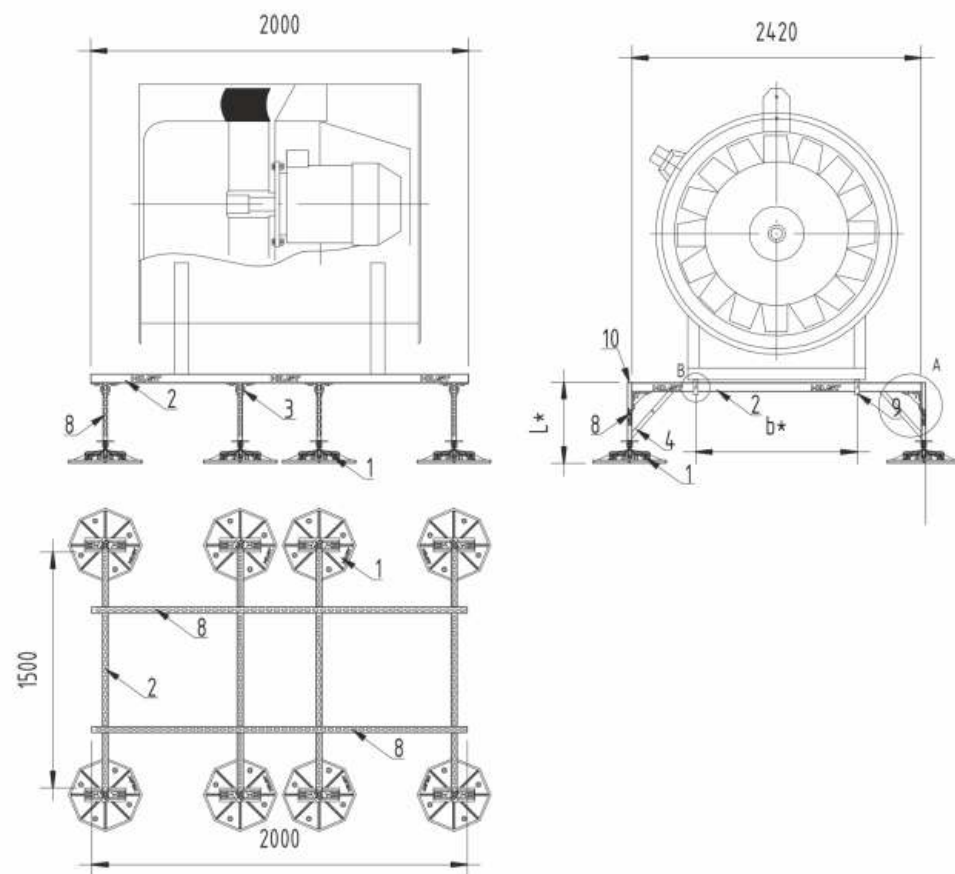
Примечания:

1. Запрещается производить самовольную замену конструктивных элементов, которые входят в состав узла, без согласования такого технического решения с представителем компании HILST
2. Перед заказом комплектующих рекомендуется произвести проверочный расчет снеговой и ветровой нагрузки для конкретного объекта поставки, для этого обратитесь в службу технической поддержки компании HILST по адресу www.hilst.ru
3. Узел использовать для монтажа агрегатов типа ОСА, массой не более 150 кг
4. Запрещается крепление кровельных опор к основанию, при необходимости для опор HILST PLATFORM 480 установить дополнительные утяжеляющие блоки
5. Максимальная компенсация угла наклона кровли - 7°
6. Максимальная расчетная нагрузка на кровлю без учета снега
- для HILST PLATFORM 345 - не более 410 кг/м²
7. Заглушки (поз 3) установить на торцы профиля после сборки конструкции
8. * b*, L* - размеры зависящие от присоединительных размеров устанавливаемого оборудования, определить по месту
- 9.** - в зависимости от несущей способности, угла наклона кровли и требуемой высоты прокладку выбрать типоразмер кровельной опоры HILST PLATFORM
10. Крепление агрегата к раме подбирается отдельно

Изм.	Лист	Лист	№ док.	Подпись	Дата	АЛЬБОМ ТИПОВЫХ УЗЛОВ - РАЗДЕЛ ОВuK -			
Разраб.		Тимофеева А.О.			17.05.23	4.8 Опорная конструкция для горизонтально расположенного агрегата ОСА массой до 150 кг	Стация	Лист	Листов
Проб.		Цыпляков А.В.			17.05.23		Р	61	69
Н контр.						Г КР ОСА 150 КГ-1 (Сборочный чертеж)	HILST PLATFORM		
Чтв.									

Спецификация:

Поз.	Наименование	Кол-во.	Ед. изм.	Примечание
1**	HILST PLATFORM V Кровельная опора 345x345x55мм с антивибрационным ковриком	8	шт	
2	HILST Профиль монтажный 41x41x2,5x3000мм	6	м	
3	HILST Чезлок 90°, 4 отверстия 91x91мм усиленный	8	шт	
4	HILST Подпорка для консоли 300мм	8	шт	
5	HILST Болт с шестигранной головкой DIN933 M10x30мм	72	шт	
6	HILST Канальная гайка M10	72	шт	
7	HILST Шайба 10,5/25мм	72	шт	
8	HILST Профиль монтажный 41x41x2,5x2000мм	8	м	
9	HILST Седельный соединитель профиля 41x41мм	8	шт	
10	HILST Заглушка профиля 41x41мм	10	шт	



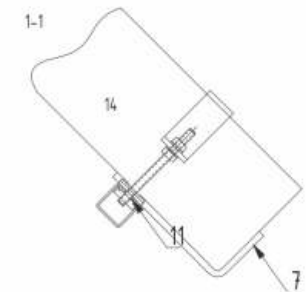
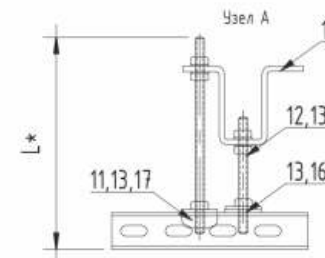
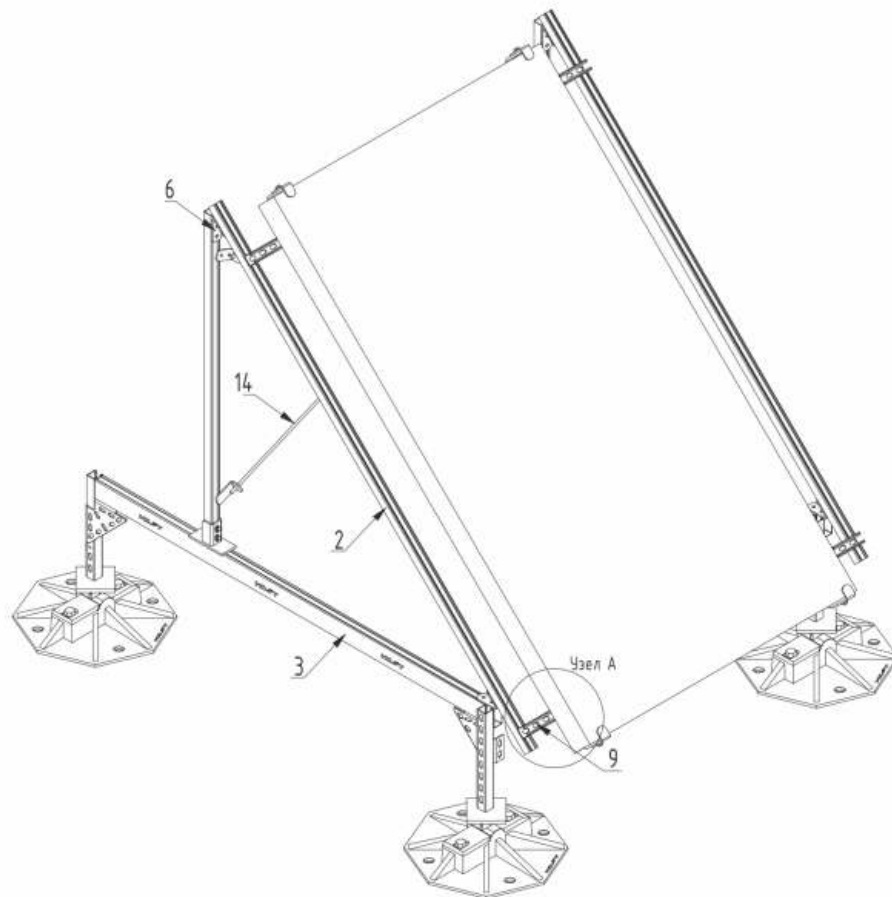
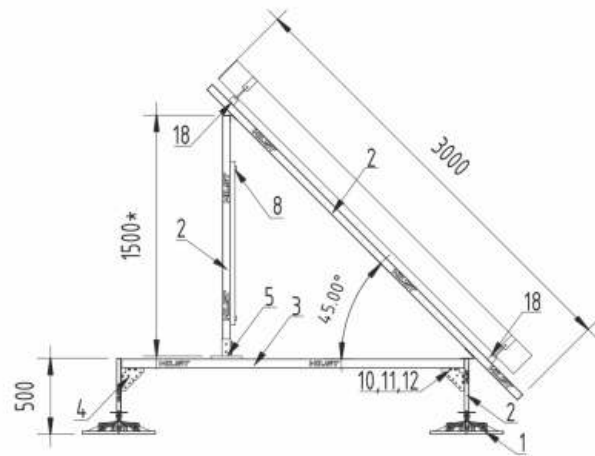
Примечания:

1. Запрещается производить самовольную замену конструктивных элементов, которые входят в состав узла, без согласования такого технического решения с представителем компании HILST
2. Перед заказом комплектующих рекомендуется произвести проверочный расчет снеговой и ветровой нагрузки для конкретного объекта поставки, для этого обратитесь в службу технической поддержки компании HILST по адресу www.hilst.ru
3. Узел использовать для монтажа агрегатов типа ОСА, массой не более 500 кг
4. Запрещается крепление кровельных опор к основанию, при необходимости для опор HILST PLATFORM 480 установить дополнительные утяжеляющие блоки
5. Максимальная компенсация угла наклона кровли - 7°
6. Максимальная расчетная нагрузка на кровлю без учета снега
- для HILST PLATFORM 345 - не более 655 кг/м²
7. Заглушки (поз 10) установить на торцы профиля после сборки конструкции
8. L* - размер, зависящий от присоединительных размеров устанавливаемого оборудования, определить по месту
- 9.** - в зависимости от несущей способности, угла наклона кровли и требуемой высоты прокладки выбрать типоразмер кровельной опоры HILST PLATFORM
10. Крепление агрегата к раме подбирается отдельно

Изм.	Лист	Лист	№ док.	Подпись	Дата	АЛЬБОМ ТИПОВЫХ УЗЛОВ - РАЗДЕЛ ОВУК -			
Разраб.		Тимофеева А.О.			17.05.23	4.9 Опорная конструкция для горизонтально расположенного агрегата ОСА массой до 500 кг	Стандия	Лист	Листов
Проб.		Цыпляков А.В.			17.05.23		Р	62	69
Н контр.						Г КР ОСА 500 КГ-1 (Сборочный чертеж)	HILST PLATFORM		
Чтв.									

Спецификация:

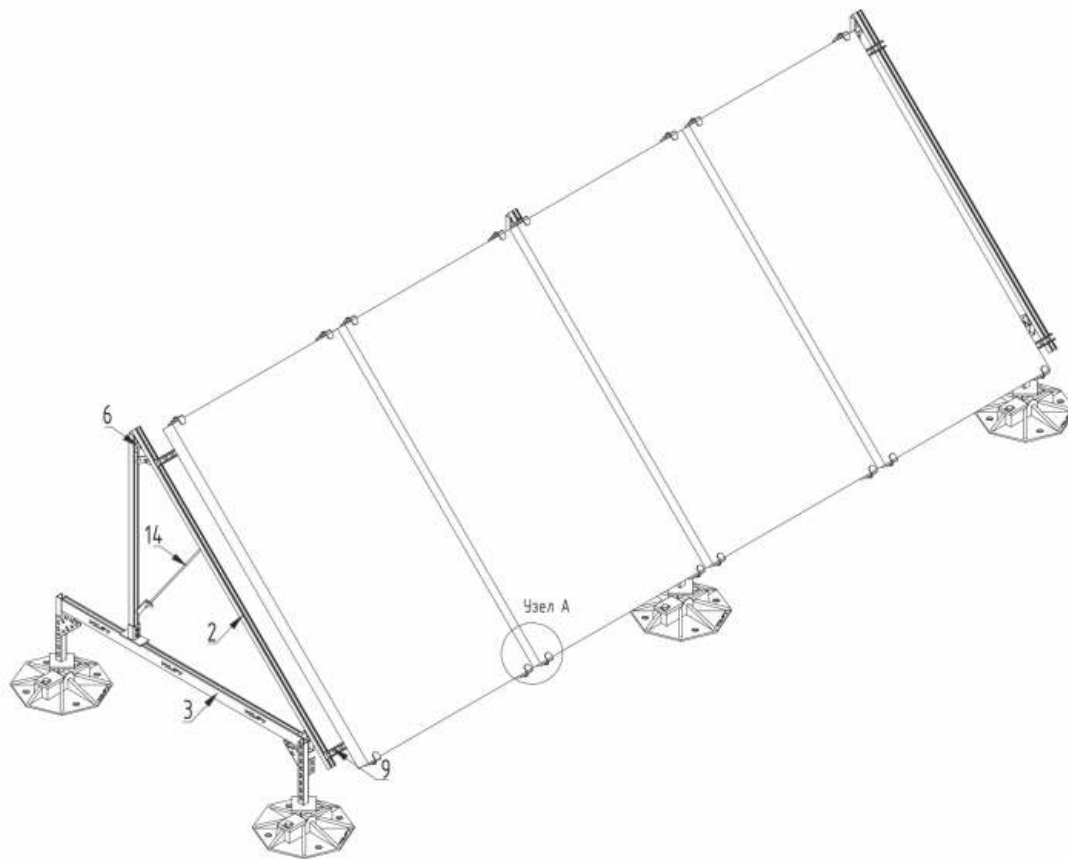
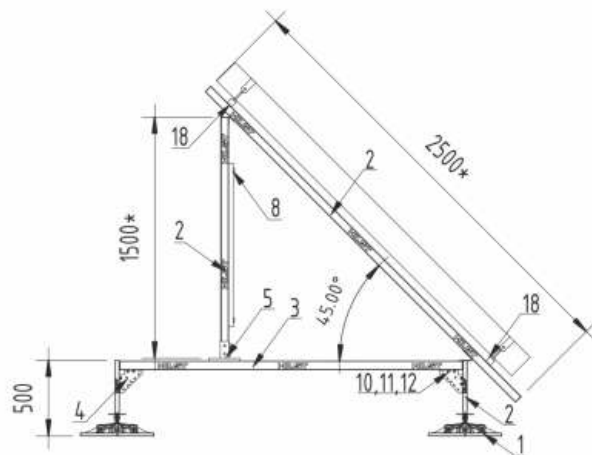
Поз.	Наименование	Кол-во	Ед. изм.	Примечание
1	HILST PLATFORM V Кровельная опора 345x345x55мм с антивибрационным ковриком	4	шт	
2	HILST Профиль монтажный 41x41x2,5x3000мм	*	м	
3	HILST Профиль монтажный 41x62x2,5x6000мм	*	м	
4	HILST Узловая треугольная опора 200x200мм	4	шт	
5	HILST Держатель профиля	2	шт	
6	HILST Чезлок 45°, 3 отверстия	4	шт	
7	HILST Регулируемая скоба для солнечных панелей 80-110мм	4	шт	
8	HILST Чезлок 90°, 3 отверстия, 62x110мм	4	шт	
9	HILST Профиль монтажный 41x41x2,5x2000мм	4	м	
10	HILST Болт с шестигранной головкой DIN933 M10x30мм	40	шт	
11	HILST Канальная гайка M10	44	шт	
12	HILST Шайба 10/25мм	68	шт	
13	HILST Гайка шестигранная DIN934 M10	24	шт	
14	HILST Шпилька DIN975 M10, 2м	3	шт	
15	HILST Седельный соединитель профиля 41x62мм	4	шт	
16	HILST Монтажная гайка M10	4	шт	
17	HILST Шайба U-образная 11мм	4	шт	
18	HILST Седельный соединитель профиля 41x41мм	4	шт	



Примечания:

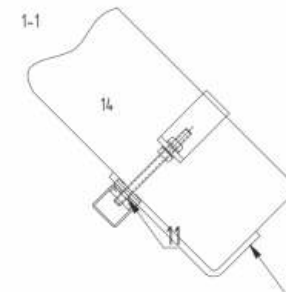
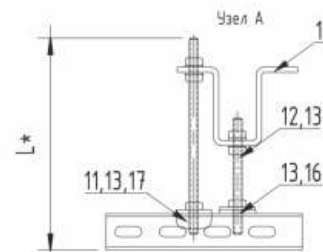
1. Запрещается производить самовольную замену конструктивных элементов, которые входят в состав узла, без согласования такого технического решения с представителем компании HILST
2. Перед заказом комплектующих рекомендуется произвести проверочный расчет снеговой и ветровой нагрузки для конкретного объекта поставки, для этого обратитесь в службу технической поддержки компании HILST по адресу www.hilst.ru
3. При монтаже внимательно следить за попаданием канальных гаек в зубчатые пазы профиля
4. Запрещается крепление кровельных опор к несущим поверхностям, при необходимости для опор HILST PLATFORM установить дополнительные утяжеляющие блоки
5. *L* - размеры, зависящие от присоединительных размеров устанавливаемого оборудования

Изм.	Лист	Лист	№ док.	Подпись	Дата	АЛЬБОМ ТИПОВЫХ УЗЛОВ – РАЗДЕЛ ОВuK –			
Разраб.		Тимофеева А.О.			17.05.23	5.2 Опорная конструкция для установки солнечного коллектора Vitosol 300-T, 100-F SV18	Стадия	Лист	Листов
Проб.		Цыпляков А.В.			17.05.23		P	64	69
Н контр.						Г КР СК Vitosol-1 (Сборочный чертеж)	HILST PLATFORM		
Чтв.									



Спецификация:

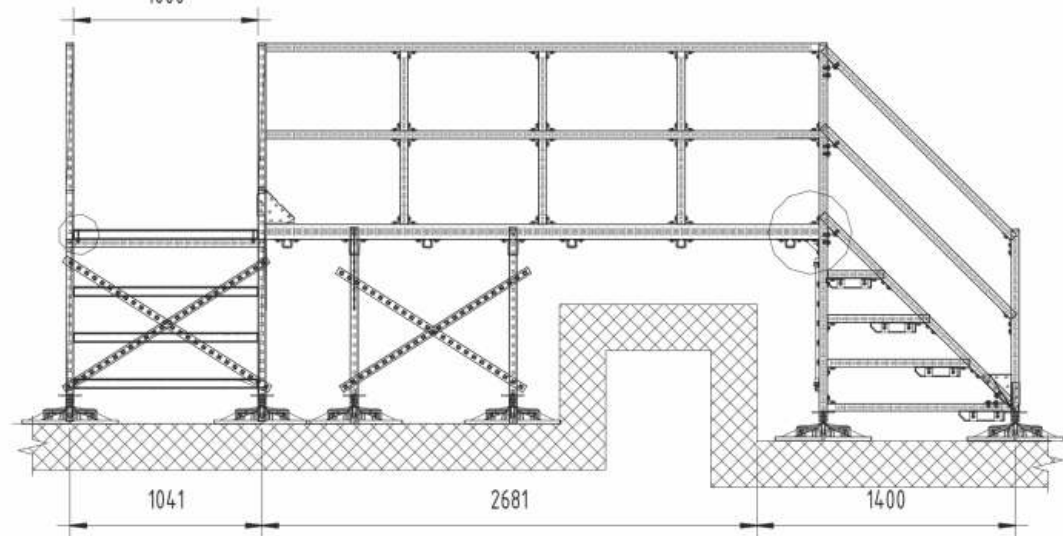
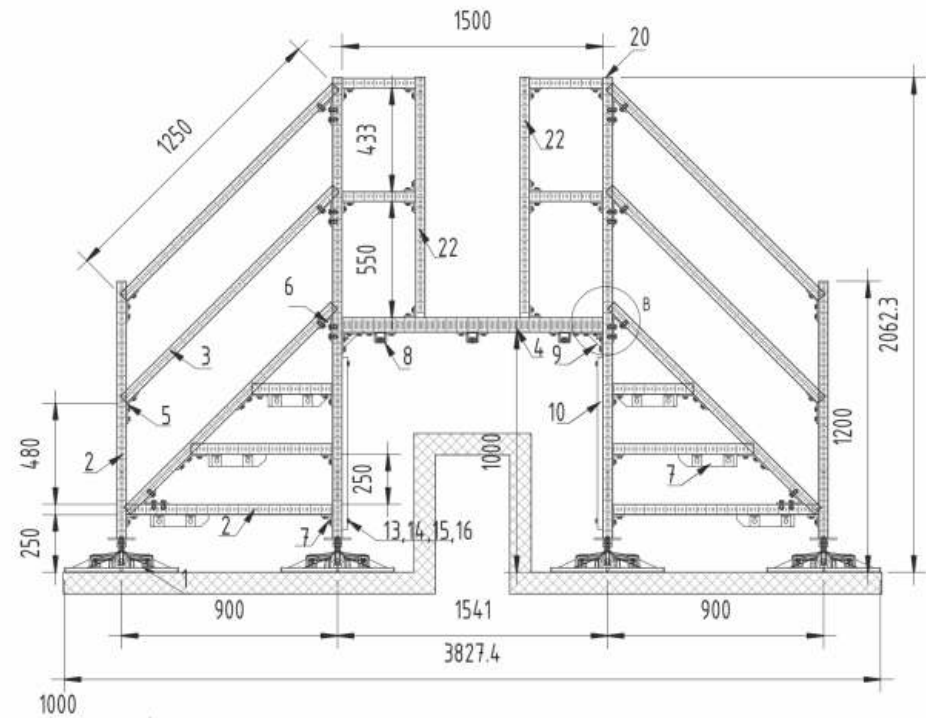
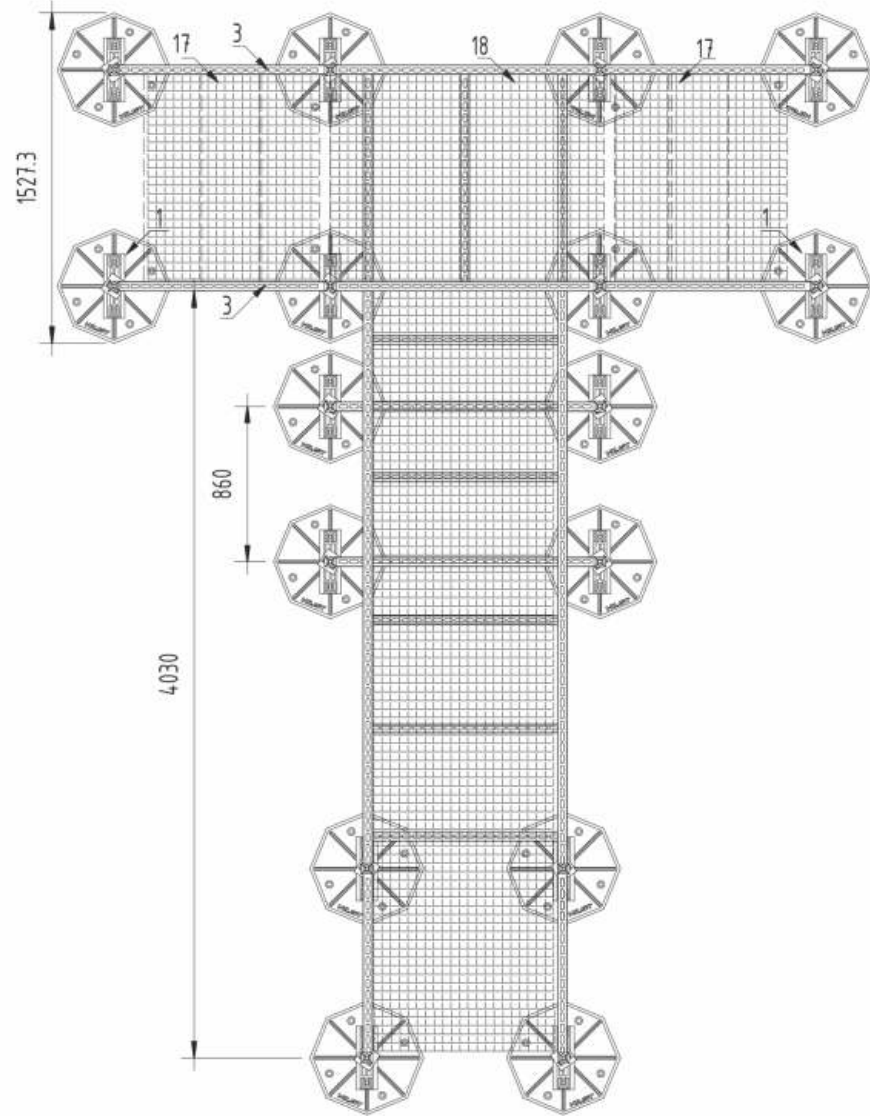
Поз.	Наименование	Кол-во	Ед. изм.	Примечание
1	HILST PLATFORM V Кровельная опора 345x345x55мм с антивибрационным ковриком	6	шт	
2	HILST Профиль монтажный 4x4x2,5x3000мм	16	м	
3	HILST Профиль монтажный 4x8x2,5x6000мм	6	м	
4	HILST Узловая треугольная опора 200x200мм	6	шт	
5	HILST Держатель профиля	3	шт	
6	HILST Узелок 45°, 3 отверстия	8	шт	
7	HILST Регулируемая скоба для солнечных панелей 80-110мм	16	шт	
8	HILST Узелок 90°, 3 отверстия, 62x110мм	8	шт	
9	HILST Профиль монтажный 4x4x2,5x6000мм	12	м	
10	HILST Болт с шестигранной головкой DIN933 M10x30мм	60	шт	
11	HILST Канальная гайка M10	68	шт	
12	HILST Шайба 10/25мм	102	шт	
13	HILST Гайка шестигранная DIN934 M10	36	шт	
14	HILST Штылька DIN975 M10, 2м	5	шт	
15	HILST Седельный соединитель профиля 4x82мм	10	шт	
16	HILST Монтажная гайка M10	10	шт	
17	HILST Шайба U-образная 11мм	4	шт	
18	HILST Соединительная муфта M10x40мм	4	шт	
19	HILST Седельный соединитель профиля 4x44мм, 2 монтажные гайки	6	шт	



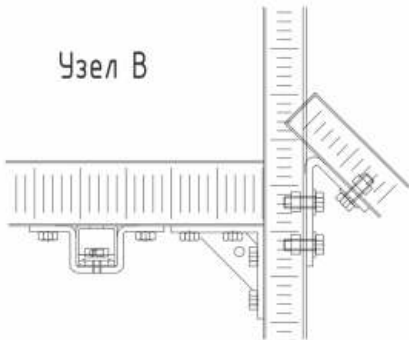
Примечания:

1. Запрещается производить самовольную замену конструктивных элементов, которые входят в состав узла, без согласования такого технического решения с представителем компании HILST
2. Перед заказом комплектующих рекомендуется произвести проверочный расчет снеговой и ветровой нагрузки для конкретного объекта поставки, для этого обратитесь в службу технической поддержки компании HILST по адресу www.hilst.ru
3. При монтаже внимательно следить за попаданием канальных гаек в зубчатые пазы профиля
4. Запрещается крепление кровельных опор к несущим поверхностям, при необходимости для опор HILST PLATFORM установить дополнительные утяжеляющие блоки
5. *L* - размеры, зависящие от присоединительных размеров устанавливаемого оборудования определить по месту

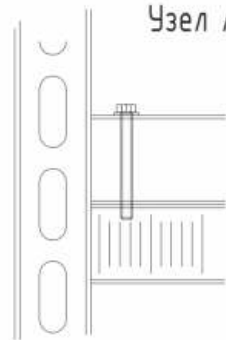
Изм.	Лист	Лист	№ док.	Подпись	Дата	АЛЬБОМ ТИПОВЫХ УЗЛОВ – РАЗДЕЛ ОВuK –			
Разраб.		Тимофеева А.О.			17.05.23	5.3 Опорная конструкция для установки четырех тепловых коллекторов	Стадия	Лист	Листов
Проб.		Цыпляков А.В.			17.05.23		P	65	69
Н контр.						Г КР СК (Сборочный чертеж)	HILST PLATFORM		
Чтв.									



Узел В



Узел А



АЛЬБОМ ТИПОВЫХ УЗЛОВ - РАЗДЕЛ ОВУК -

Изм.	Лист	Лист	№ док.	Подпись	Дата				
Разраб.		Тимофеева А.О.			17.05.23	6.2 Переход Т-образный	Стадия	Лист	Листов
Проб.		Цыпляков А.В.			17.05.23		Р	68	69
И контр.						HILST PLATFORM			
Чтв.									

Спецификация:

Поз.	Наименование	Кол-во	Ед. изм.	Примечание
1	HILST PLATFORM V Кровельная опора 345x345x55мм с антивибрационным ковриком	16	шт	
2	HILST Профиль монтажный 41x41x2,5x3000мм	57	м	
3	HILST Профиль монтажный 41x41x2,5x2000мм	28	м	
4	HILST Профиль монтажный 41x62x2,5x6000мм	3	м	
4.1	HILST Профиль монтажный 41x82x2,5x6000мм	9	м	
5	HILST Уголок наружный 135°	26	шт	
6	HILST Уголок внутренний 135°	24	шт	
7	HILST Уголок 90°, 2 отверстия, 42x62мм	144	шт	
8	HILST Седельный соединитель профиля 41x41мм	16	шт	
8.1	HILST Седельный соединитель профиля 41x82мм	4	шт	
9	HILST Уголок 90°, 4 отверстия 91x91мм усиленный	10	шт	
10	HILST Профиль монтажный 41x21x2,5x3000мм	9	м	
11	HILST Болт с шестигранной головкой DIN933 M10x30мм	570	шт	
12	HILST Шайба 10/25мм	570	шт	
13	HILST Канальная гайка M10	582	шт	
14	HILST Шайба U-образная 11мм	12	шт	
15	HILST Шпилька DIN935 M10, 1м	1,2	шт	
16	HILST Гайка M10 ISO 4032	12	шт	
17	HILST Ступенька	10	шт	
18	HILST Пресснастил (сетка) 1000x1500мм	3	шт	
19	HILST Крепление для пресснастила	20	шт	
20	HILST Заглушка профиля 41x41мм	20	шт	
21	HILST Заглушка профиля 41x21мм	4	шт	
22	HILST Узловая треугольная опора 200x200мм	4	шт	
23	HILST Connector 90° /20	4	шт	

Примечания:

1. Запрещается производить самовольную замену конструктивных элементов, которые входят в состав узла, без согласования такого технического решения с представителем компании HILST
2. Перед заказом комплектующих рекомендуется произвести проверочный расчет снеговой и ветровой нагрузки для конкретного объекта поставки, для этого обратитесь в службу технической поддержки компании HILST по адресу www.hilst.ru
3. Проверка прочности и устойчивости элементов опоры выполнена в программе R303 RAMA
4. Запрещается крепление кровельных опор к несущим поверхностям, при необходимости для опор HILST PLATFORM установить дополнительные утяжеляющие блоки
5. При монтаже рамы внимательно следить за попаданием зубцов канальных гаек в зубчатые пазы профиля
6. Возможно исполнение с малыми кровельными опорами HILST PLATFORM в зависимости от допустимых нагрузок на кровлю

Изм.	Лист	Лист	№ док.	Подпись	Дата	АЛЬБОМ ТИПОВЫХ УЗЛОВ – РАЗДЕЛ ОВuK –			
Разраб.		Тимофеева А.О.			17.05.23				6.2 Переход Т-образный
Проб.		Цыпляков А.В.			17.05.23	Р	69	69	
Н контр.							HILST PLATFORM		
Чтв.									

МАКСИМУМ ИННОВАЦИЙ



HILST PLATFORM

www.hilst.ru +7 (495) 989-40-46 info@hilst.ru

АЛЬБОМ ТИПОВЫХ РЕШЕНИЙ
ОПОРНЫЕ КОНСТРУКЦИИ ДЛЯ МОНТАЖА НА ПЛОСКОЙ КРОВЛЕ

РАЗДЕЛ ОВИК